



اسم المقال: دراسة تاريخية للصناعات الغذائية في العهد العثماني في دمشق وريفها (معاصر الزيت والدبس أنموذجاً للدراسة)

اسم الكاتب: د. بشرى خير بك

رابط ثابت: <https://political-encyclopedia.org/index.php/library/2777>

تاريخ الاسترداد: 2026/05/12 23:01 +03

الموسوعة السياسية هي مبادرة أكاديمية غير هادفة للربح، تساعد الباحثين والطلاب على الوصول واستخدام وبناء مجموعات أوسع من المحتوى العلمي العربي في مجال علم السياسة واستخدامها في الأرشيف الرقمي الموثوق به لإغناء المحتوى العربي على الإنترنت. لمزيد من المعلومات حول الموسوعة السياسية - Encyclopedia Political، يرجى التواصل على

info@political-encyclopedia.org

استخدامكم لأرشيف مكتبة الموسوعة السياسية - Encyclopedia Political يعني موافقتك على شروط وأحكام الاستخدام

المتاحة على الموقع <https://political-encyclopedia.org/terms-of-use>



دراسة تاريخية للصناعات الغذائية في العهد العثماني في دمشق وريفها (معاصر الزيت والدبس أنموذجاً للدراسة)

د. بشرى خير بك*

الملخص

تناول البحث المعنون (دراسة تاريخية للصناعات الغذائية في العهد العثماني في دمشق وريفها "معاصر الزيت والدبس أنموذجاً للدراسة") معاصر الزيت والدبس في المرحلة العثمانية من حيث المعدات التي كانت تحتوي عليها هذه المعاصر، إلى جانب عملية استخراج الزيت من الزيتون (عملية العصر) وصنع الدبس من العنب. ومن ثم تطرّق إلى مواقع انتشار المعاصر في دمشق وريفها، والرسوم التي كانت السلطنة العثمانية تتقاضاها على المعاصر بشكل عام، ومن ثم ذكر أهم النتائج التي توصل إليها البحث.

هذا وهَدَفَ البحث إلى تسليط الضوء على أهم الصناعات الغذائية في دمشق وريفها بوصفه يعطي أنموذجاً صادقاً عن هذه الصناعة التي شكلت العمود الفقري في غذاء سكان بلاد الشام بشكل عام وليس فقط في دمشق وريفها. ويتوخى البحث الوصول إلى جملة من النتائج أهمها معرفة أهم أنواع المعاصر التي كانت تستخدم في عملية العصر، والأدوات التي كانت تحويها هذه المعاصر، ومن ثم الأماكن التي انتشرت فيها.

* قسم التاريخ - كلية الآداب والعلوم الإنسانية - جامعة دمشق

A Historical Study of Food Industries in the Ottoman Period in Damascus and its Countryside (the Case of Oil Pressers and Molasses)

Dr. Boushra Kheir Beik*

Abstract

This study is titled "*A Historical Study of Food Industries in the Ottoman Period in Damascus and its Countryside – The Case of Oil pressers and molasses*" will give an overview of the oil and Deed pressers in the times of the Ottoman Empire in terms of the equipment available in these pressers, and the process of olive oil extraction and the making of molasses from grapes. The research will also identify the places of these olive pressers in Damascus and its countryside, and the taxes charged by Ottoman Empire from the owners of these pressers in general, with other findings listed at the end of this research.

This research will focus on the most important industries in Damascus and its countryside as an accurate example about this industry which formed the backbone of the food of the population of Damascus and its countryside and the population in Levant in general. The research aims to reach a host of results, like knowing the most important kind of olive pressers and the equipment which was used, in addition to, knowing the locations of these pressers.

* Faculty of Letters and Humanities, University of Damascus.

المقدمة:

عرفت بلاد الشام زراعة الزيتون منذ الألف الرابع ق.م، ولم يقتصر الاهتمام بزراعة الزيتون على العصور القديمة فقط، بل استمر هذا الاهتمام حتى يومنا هذا، مع ما أصاب هذه الغرسة من مد وجزر في كثافة زراعتها. تحفل المصادر التاريخية بشتى أنواعها الأثرية منها والمكتوبة على دلائل الاهتمام المستمر بهذه الثمرة المباركة التي خصها القرآن الكريم بقسمه بها عندما ذكرها (والتين والزيتون وطور سنين)⁽¹⁾ ويعتقد أن زيت الزيتون هو أول نوع من أنواع الزيوت التي استُخْلِصَتْ للغذاء في التاريخ، ولم تقتصر أهميته على الغذاء فقط، بل تعددت استخداماته إلى الطب "التدليك والمداواة" والإضاءة، فضلاً عن استخدامه في كثير من الطقوس الدينية لدى العديد من الديانات. كما دلت المكتشفات الأثرية على وجود عدد كبير من الأواني الفخارية (الجرار) التي استُخدمت لتخزينه لدى سكان الحضارات القديمة والحديثة. ونتيجة للأهمية الكبيرة لمادة الزيت لدى الشعوب التي استقرت في الأقاليم الجغرافية التي زُرِع الزيتون فيها كان الاهتمام أيضاً كبيراً بإنشاء المعاصر لعصر الزيتون لتأمين مادة الزيت بوصفها أهم سلعة غذائية.

شهدت المنطقة أيضاً زراعة غراس الكرمة في أماكن عدّة من بلاد الشام، وانتشرت معها صناعة النبيذ والخل والدبس والزبيب، وكثيرة هي المكتشفات الأثرية الفخارية والمعدنية والزجاجية التي تدل على الاهتمام بالكرمة ومنتجاتها، وكثيراً ما عثر على معاصر للعنب في المكان نفسه الذي فيه معاصر الزيت، ومعصرة (حينه) المكتشفة حديثاً في سفح جبل الشيخ خير دليل على ذلك⁽²⁾، ومن الجدير بالذكر أن هذا الاهتمام بصناعة الزيت وصناعة منتجات العنب لم ينقطع عبر تاريخ المنطقة، وعلى مدى العصور كلّها التي مرت بها بلاد الشام بسبب استمرار هذه المنطقة بزراعة الزيتون والكرمة.

1- القرآن الكريم، سورة التين، آية (1).

2- معصرة حينه تحوي على معصرة عنب ومعصرة زيتون، مديرية آثار ريف دمشق.

وقد شكل الزيتون ثروة مهمة في مختلف المناطق، وكان ينمو في الأراضي البعلية، ولا يسقى إلا في الغوطة والمرج وفي القرى القريبة من البادية، وأصناف الزيتون التي زرعت كثيرة أشهرها في دمشق الدان الأخضر (أو المصعبي) والجلط والتقاضي⁽³⁾. أيضاً شاع الكرم شيوعاً كبيراً في الشام، وأوسع الكروم في ريف دمشق دومه وداريا، والكرمة تعيش في البعل من الأرض، ولا يسقى من الكروم إلا ما كان منها في الغوطة والمرج، والكرم أصنافه عديدة أشهرها الزيني والبلدي والأحمر الداراني والدربلي والحلواني والأسود في دمشق والغوطة⁽⁴⁾.

حرفة المعصرانية:

شهد النصف الثاني من القرن الثامن عشر وبدايات التاسع عشر ازدياداً من الاضطرابات في بلاد الشام تمثلت بمظاهر عدة كالإخلال بالنظام، وتكرر هجمات البدو؛ ممّا أدى إلى نقص واضح في مساحة الأراضي المزروعة⁽⁵⁾. ولكن دمشق استطاعت أن تحافظ على تطورها التدريجي حتى عشرينيات القرن الثامن عشر، وعندما تعرض النشاط التجاري الحرفي للانحسار في المنطقة حافظت هذه المدينة على ازدهارها حتى نهاية القرن الثامن عشر وبدايات القرن التاسع عشر⁽⁶⁾ كمركز تجاري حرفي كان

- 3- كرد، علي؛ ومحمد، محمد: خطط الشام، 6 أجزاء، ط2، ج4، بيروت، 1970، ص: 179.
- 4- المصدر السابق: ص: 180؛ أيضاً: بن طولون، الحافظ: ضرب الحوطة على جميع الغوطة، نشرها وعلق عليها: محمد سعد طلس، مجلة المجمع العلمي العربي، 1946، ج2، 1، مجلد 21، ص: 149 - 161.
- 5- عيساوي، شارل: التاريخ الاقتصادي للهلال الخصيب 1800-1914، ترجمة: رؤوف عباس، مركز دراسات الوحدة العربية، ط1، بيروت، 1990، ص: 403.
- 6- فادت دمشق الشيء الكثير من كونها مركز تجمع قافلة الحج الشامي، أيضاً لعدم أهمية دمشق بالنسبة إلى تجارة المرور الأوروبية بالمقارنة بحلب" لم يكن للأجانب فيها ممثلون أو قناصل إلى أن سيطر عليها محمد علي باشا والي مصر عام 1831، زد على ذلك ازدياد الاهتمام الفرنسي التجاري ببلاد الشام الجنوبية قد أدى إلى توسع في النشاط الخارجي، الذي كان لنمو ميناء بيروت الدور الكبير في هذا الاتساع التجاري. للمزيد يمكن العودة إلى: رافق، عبد الكريم: الاقتصاد الدمشقي في مواجهة الاقتصاد الأوروبي في القرن التاسع عشر، بحوث في التاريخ الاقتصادي والاجتماعي لبلاد الشام في العصر الحديث، دمشق، 1985، ص: 241-287؛ نسكايا، ايرينا سمبيل: البنى الاقتصادية والاجتماعية في المشرق العربي على مشارف العصر الحديث، ترجمة: يوسف عطا الله، مراجعة: مسعود ضاهر، بيروت، 1989، ص: 169.

للطوائف الحرفية فيه دور مهم في المجالات الاقتصادية والاجتماعية والإدارية "ليس في ولاية دمشق فقط بل في مجمل بلاد الشام" إذ تميز التنظيم الحرفي بالتخصيص وتوزيع العمل. فهناك طوائف عنيت بالإنتاج وأخرى بالخدمات أو التسويق⁽⁷⁾، واعتمادًا على وثائق المحكمة الشرعية في حلب ودمشق خلال القرن السابع عشر والثامن عشر والتاسع عشر فقد ضمت بلاد الشام ما يقرب من مئة وثلاث وستين طائفة كان من بينها طائفة المعصرانية، التي اهتمت بعصر الزيت والسمسم والدبس⁽⁸⁾.

ومن خلال وثائق المحكمة الشرعية وجدت طائفة للمعصرانية في حلب⁽⁹⁾ وفي حماه بلغ عدد أفرادها ثلاثين فردًا⁽¹⁰⁾ وكانت تضم كمثيلتها في حلب من يصنع زيت السيرج⁽¹¹⁾ والطحينة والدبس والزيت⁽¹²⁾. أما في دمشق فلم أعثر على وثيقة توردها ما يدل على وجود تنظيم حرفي للمعصرانية فيها⁽¹³⁾، وربما السبب كما ذكر الدكتور عبد الكريم

7- للتفصيل في أنواع الطوائف الحرفية وأهميتها وعلاقتها مع بعضها بعضًا؛ أبو سليم، عيسى سلمان: الأصناف والطوائف الحرفية في مدينة دمشق خلال النصف الأول من القرن الثامن عشر، ط1، دار الفكر للطباعة والنشر والتوزيع، عمان، الأردن، 2000؛ أيضًا: رافق، عبد الكريم: بحوث في التاريخ الاقتصادي والاجتماعي لبلاد الشام في العصر الحديث، دمشق، 1985، ص: 160-192؛ القاسمي، محمد سعيد؛ والقاسمي، جمال الدين؛ والعظم، خليل: قاموس الصناعات الشامية، حققه وقدم له: ظافر القاسمي، ط1، دار طلاس للدراسات والترجمة والنشر، دمشق، 1988، ص: 456.

8- رافق، عبد الكريم: بحوث في التاريخ الاقتصادي والاجتماعي، ص: 130.

9- الوثائق الواردة في البحث جميعها مصدرها مديرية الوثائق التاريخية في دمشق سجل حلب 15، صورة 375، وثيقة 2042، 1044هـ/1634م.

10- سجل حماه 255، صورة 263، وثيقة 1907، سنة 998 هـ / 1584.

11- وهي لفظة عامية أصلها الشيرج، وهي كلمة فارسية تعني زيت السمسم؛ الشهابي، قتيبة: معجم دمشق التاريخي، ج1، منشورات وزارة الثقافة، دمشق، 1999، ص: 308.

12- سجل حماة 21، صورة 149، وثيقة 1219؛ سجل حماة 4، صورة 27، وثيقة 173، 956هـ/1549م؛ سجل حماة 17، صورة 27، وثيقة 2529.

13- سيركز البحث على معاصر الزيت والدبس وليس على حرفة المعصرانية، لذلك سأكتفي بذكر ما أورده الأستاذ عبد الكريم رافق في هذا الجانب.

رافق بأن (... الوثائق الشرعية ذكرت فقط الطوائف التي لجأت إلى المحكمة لتنصيب شيخ لها أو عزله، أو لتسوية منازعات ضمن الطائفة، أو بينها وبين الطوائف الأخرى، أو بينها وبين السلطة والسكان...) (14)، وما ذكر قد يفسر عدم ذكر طائفة المعصرانية في دمشق، لأن دمشق وريفها قد ضم العديد من معاصر الزيت والدبس، حتى أن زقاق بكامله كان يدعى بـ (زقاق المعاصر). وقد ورد اسم هذا الزقاق في عدد من الوثائق الشرعية عند تحديد موقع بعض العقارات (... اشترى إبراهيم ابن الحاج قاسم... جميع الدار الكائنة في ظاهر دمشق⁽¹⁵⁾ بمحلة خان السلطان بزقاق المعاصر...) (16).

أضف إلى ما سبق ذكره أن دمشق في القرن السادس عشر أصبحت مركزاً لاستخراج الزيت وتجارته بعد أن تم بناء خان الزيت عام 995 هـ/1587م بأمر من حسن باشا بن عبد الله الأمين الكبير المعروف بشوريزه حسن أحد كبار وجهاء الانتكشارية في الشام، وممن كان لهم كثير من الأملاك والعقارات الكثيرة، وعندما عمر الخان المعروف بسوق جقمق⁽¹⁷⁾ باطن دمشق أوقفه مع جملة من عقاراته على

14- رافق، عبد الكريم: بحوث في التاريخ الاقتصادي والاجتماعي، ص: 161.

15- تعرف سجلات محكمة الميدان الشرعية محلة باب المصلى أنها ظاهر دمشق وهي تابعة للميدان التحتاني الذي شكل واحداً من ثمانية أقسام قسمت إليها دمشق في القرن التاسع عشر في دفاتر الحكومة، وذلك لتسهيل جباية الضرائب. وتستعمل السجلات هذه في غالب الأحيان العبارة الآتية ظاهر دمشق بمحلة (كذا) بالزقاق (كذا). وتعبير "المحلة" يطلق على منطقة بكاملها داخل دمشق وظاهرها مثل محلات السوقة والعقبية ومأذنة الشحم والخراب وباب توما، وتختلف حدود المحلة من وقت إلى آخر؛ رافق: عبد الكريم، البنية الاجتماعية والاقتصادية لمحلة باب المصلى (الميدان) بدمشق، 1875/1835، دراسات اقتصادية واجتماعية في تاريخ بلاد الشام، ط1، دمشق، 2002، ص: 195؛ القساطلي، نعمان: الروضة الغناء في دمشق الفيحاء، بيروت، 1876، ص: 111. سجل دمشق، مجلس الولاية، 1260-1261 هـ / 1844-1845 م، ص: 255-258.

16- سجل دمشق 91، صورة 5، وثيقة 9، سنة 1149 هـ/1736؛ سجل دمشق 123، صورة 54، وثيقة 142، سنة 1161 هـ/1748م؛ سجل دمشق 130، صورة 86، وثيقة 339، سنة 1164 هـ/1751م، ص: 169.

17- أوردت بعض المراجع خطأ أن باني الخان هو حسن باشا السباغوشي بدل شوريزه حسن بسبب علاقة حسن باشا المتينة بالوزير سباغوش باشا الغزي؛ نجم الدين الغزي: لطف السمر وقطف الثمر، من تراجم القرن الحادي عشر، تحقيق: محمود الشيخ، منشورات وزارة الثقافة والإرشاد القومي، دمشق، ج1، ص: 393-401؛ المحبي، محمد أمين بن فضل الله: خلاصة الأثر في أعيان القرن الحادي عشر، ج2، مكتبة خياط، بيروت، ص: 25.

ذريته⁽¹⁸⁾. ويقع الخان في سوق مدحت باشا ولا يزال البناء قائماً حتى الآن⁽¹⁹⁾. ولكن كما تذكر وثائق المحكمة الشرعية فقد اشترى الخواجة حزقييل بن الخواجة هارون مثلون، وهو أحد رعايا دولة ألمانيا، من الشيخ خليل أفندي الحلبي جميع كدك⁽²⁰⁾ وخلو المخزن السفلي داخل خان الزيت في العام 1853. كما استأجر الخواجة شحادة بن يوسف بن الخواجة كتران وأخوه كتران وإبراهيم من سكان حارة اليهود ومن تابعة دولة روسيا من الشيخ إبراهيم أفندي بن عمر أفندي وشركاه الناظرين على وقف جدهم حسن باشا الشوريزي جميع المخازن الأربعة في خان الزيت مدة عقدين كاملين⁽²¹⁾.

المعصراني:

عرف القاسمي في كتابه "قاموس الصناعات الشامية"⁽²²⁾ للمعصراني بأنه (صاحب المعصرة أو مستأجرها، وأهل هذه الحرفة من أصحاب المعاصر بعضهم يشتغل بيده في معصرته، وعنده صناع يشتغلون معه وبعضهم لا يشتغل بل ينظر معصرته ويكون عنده صناع بالأجرة يقومون للعمل بالمعصرة بكل ما يلزم. فكل من أتى بزيتونه إلى المعصرة

18- المحبي: خلاصة الأثر، ج 2، ص: 24.

19- يوجد خان للزيت آخر بني في العهد المملوكي بمحلة الشبعة، ظاهر باب توما، شرقي محلة مسجد الأقباب؛ الشهابي: معجم دمشق التاريخي، ج1، ص: 234.

20- الكدك كما عرّف في وثائق المحكمة الشرعية في دمشق في منتصف نحو القرن التاسع عشر هو (جميع عدة الدكان المعبر عنه بالكدك)، وفي بعض المدد وبعض المدن اقتربت كلمة خلو بكدك، أو استخدمت وحدها وتضمنت معنى الكدك. للتفصيل: رافق، عبد الكريم: مظاهر من التنظيم الحرفي في بلاد الشام في العهد العثماني، بحوث في التاريخ الاقتصادي والاجتماعي لبلاد الشام في العصر الحديث، دمشق، 1985، ص: 176؛ أيضاً رافق، عبد الكريم:

The Impact of Europe on a Traditional economy: The case of Damascus 1840 – 1870, Ile Congres International Histoire Economique et Sossiale de la Turquie, Colloque: Economie et Societes dans l'Empire Ottoman, fin du XVIIIe – debut du XXe siècle, Strasbourg. 1er ; 5 Juillet 1980.

21- للتفصيل: سجل دمشق 635، ص: 69- 77، سنة 1289هـ/1872م؛ أيضاً: سجل دمشق 10-63، ص: 110، سنة 1314 هـ/1897م.

22- القاسمي؛ والعظم: قاموس الصناعات الشامية، ص: 456.

يعصرونه له ويسلمونه إياه زيتًا خالصًا، وتكون أجرة عصره البزر الذي استخرج منه، فإنه يجمعه صاحب المعصرة فيدرسه، ويستخرج منه الزيت، ثم يبيع ذلك الدرّس غب (بعد) عصره على الأتونية فيوقدونه في الأتونات⁽²³⁾، وأيضًا ورد تعريف للدبّاس (...). بتشديد الباء مع فتح الدال اسم لمن يبيع الدبس المعلوم، ويطلق الدبس على العسل المعلوم، عسل التمر، وعسل العنب الأحمر. والثاني هو الدبس المعهود عندنا، والمستجلب من القرايا الشهيرة، كقرية دوما²⁴، فإن جميع كرومها من العنب الأحمر، والعنب الأحمر يكون منه الدبس والزبيب، وقد يعصر للنبذ.... وبالجملة فهذه حرفة عظيمة، ولها شهرة، ويعيش منها ويثري غالبًا، لاسيما لمن يملك كرومًا كثيرة ويدبس لنفسه...⁽²⁵⁾.

معدات معاصر الزيتون والعنب في العهد العثماني:

تعود أقدم الدلالات الأثرية لاستخراج زيت الزيتون وعصير العنب إلى حقبة العصر النحاسي - الحجري أو الكالكوليتي في الألف الرابع قبل الميلاد في إيلا، حيث كشف مفرك زيتون كان يستخدم لعس ثمار الزيتون أو العنب قبل الضغط عليها لاستخلاص الزيت منها، أو لاستخلاص سائل العنب، وكان المفرك من الحجر البازلتي، غالبًا مقعر الوسط، تتبعه حجر مستطيلة بازلتية تمسك باليدتين لفرك الزيتون بها. أيضًا عثر في أوغاريت على عدد من معاصر الزيتون تعود بتاريخها إلى حقبة العصر البرونزي المتأخر في نهاية الألف الثاني ق.م، حتى أنه كشف في حي واحد من أحياء المدينة عن سبع منشآت لعصر الزيتون تتوزع بين 37 منزلًا، وإن دل هذا على شيء فإنما يدل على قدم اهتمام الإنسان في هذه المنطقة بعصر الزيتون والعنب التي أكدت

23- القاسمي: قاموس الصناعات، ص: 457.

24- دوما(دومة): وهي قرية كبيرة جامعة شرقي حرستا، وهي من أمهات القرى من إقطاع أمير كبير، وشريها من نهر تورا؛ ابن طولون، الحافظ محمد: ضرب الحوطة على جميع الغوطة، نشرها نشرًا جديدًا وعلق عليها: طل، أسعد: مجلة المجمع العلمي العربي، ج 1-2، مجلد 21، 1946، ص: 157.

25- القاسمي: قاموس الصناعات، ص: 138.

معظم الكشوف الأثرية استمرار هذا الاهتمام عبر العصور التاريخية وحتى يومنا هذا⁽²⁶⁾.

1- معدات استخراج زيت الزيتون:

استمر العمل بمكابس استخراج زيت الزيتون التي كانت رائجة قبل العصر العثماني، والتي كانت منتشرة في معظم قرى بلاد الشام، مثل مكبس النير الملفاف، ومكبس المغزل (البرغي) وكان الأكثر انتشارًا، لكن يوجد نوع آخر من المكابس، وقد انتشر إلى جانب مكبس المغزل وهو مكبس البكرة اللفافة. وكانت بعض المعاصر تحوي نوعين من المكابس في المكان نفسه الأول من نوع البرغي، والثاني من نوع البكرة اللفافة، ومن المحتمل أن المكبس البرغي كان يستخدم لاستخراج زيت زيتون من النوع الأول البكر الممتاز، ومكبس اللفافة كان مخصصًا لاستخراج زيت زيتون من النوع الرديء، وكان هذا الأمر يتم فقط في المعاصر الكبيرة.

وهنا لا بد من الإشارة إلى أن الوثائق لم تذكر أدوات المعصرة ذكرًا واضحًا إنما كانت مجمل الوثائق تذكر أن المعصرة تُباع أو تُؤجر أو تُسْتَمَر تُشتمل على عدة حجارة، ويبدو أن المقصود منها هو المدرس ذو الرحي المفردة وأدواته، وحجر المطحنة ويقصد بها الفرشة التي يوضع عليها الزيتون لهرسه، أما المعالق والأواويل فعلى ما يبدو المقصود منها مجموعة السلال والأحزمة الجلدية المستخدمة في المعصرة من أجل تضيق السلال عليها. فضلًا عن احتواء المعاصر على أعواد من السرو والجوز. أما بالنسبة إلى عملية استخراج الزيت من الزيتون في المرحلة العثمانية فقد كان يتم بواسطة المعدات الآتية:

26- للتفصيل في الأدوات المستخدمة لعصر الزيتون عبر العصور؛ السورك، مصطفى الحمو: تطور معاصر الزيتون في سورية منذ العصر الروماني حتى مطلع القرن العشرين، رسالة ماجستير بإشراف د. حسن أبو صالح، ود. محمد هشام النعسان، معهد التراث العلمي العربي في قسم العلوم التطبيقية، جامعة حلب، 1431هـ/2010م، ص: 127-178.

أ - المدرسة أو المدرس ذو الرحى المفردة التي كانت الأكثر شيوعاً في العصر العثماني، وكانت تدار بواسطة الدابة، من أجل سحق أو هرس الزيتون، وأهم أجزائها:

1- المدرس (الرحى).

2- المفرش: وتسمى في بعض المصادر (البند).

3- العروس (محور الدوران العمودي).

4- المقود وهو ذراع تدوير الرحى الأفقي، وكانت تدار بواسطة الدابة أو بواسطة الأبقية المائية، وكان يوضع الزيتون على المفرش فيمر عليه المدرس فيهرسه مع نواه أو دون نواه، وذلك حسب حجم الرحى، وقابليتها للحركة العمودية، ويجوله إلى معجونة (عرجون) في مدة تختلف بحسب حجم الرحى ونوعه وتراوح بين (40-90) دقيقة، وتراوح سعة المفرش بين (50-120 كغ)؛ وذلك حسب حجم المفرش وسعته، وكان المدرس ذو الرحى المفردة منتشرة في معظم معاصر الزيتون المنتشرة في ريف بلاد الشام وليس فقط في ريف دمشق حتى مطلع القرن العشرين، وقد كانت هذه العملية تتم في الهواء الطلق⁽²⁷⁾.

ب - مكبس البكرة اللفافة: تدل هذه الطريقة على تحريك الرافعة بواسطة البكرة اللفافة، التي شاع استخدامها في العصر العثماني، واستمر استخدامها حتى نهاية القرن التاسع عشر إذ استُبدل مكبس البرغي الحديدي بالتركيب كاملاً ومكبس البكرة هذا كان يشكل قوة ضغط على سلال العرجون المنضدة فوق بعضها بعضاً ممّا يؤدي إلى سيلان عصير الزيتون في السلال⁽²⁸⁾ المستديرة والمسطحة والمخصصة لاحتواء العرجون الناتج عن سحق الزيتون، وكانت هذه السلال ترتب تحت الرافعة ثم تُكبس حيث يكون دورها دور غريال خشبي يمنع مرور أي شيء إلا الزيت، لذلك يمكن الاحتفاظ بالنوى وبقايا اللب والأغشية ضمنها. والسلاسل التي كانت مستعملة في بلاد الشام بشكل عام هي مدورة الشكل، ولا يتجاوز قطرها 60 سم، وارتفاعها بين

27- السورك: تطور معاصر الزيتون، ص: 128.

28- للتفصيل في آلية العمل في مكبس البكرة اللفافة؛ المرجع السابق: ص: 130-131.

10 إلى 12 سم، وهي كثيفة ومغطاة بشكل محكم، وقد صنع بعضها من وير الماعز المغزول وبعضها الآخر من القش.

كانت عمليتا ملء السلال وترتيبها تتطلبان عناية كبيرة وعمالاً اختصاصيين لأن أي خطأ في السلال يؤثر في توازنها، وقد تتعرض إلى السقوط في أثناء عملية العصر، لذلك كانت تُستعمل أحزمة جلدية في تنصيدها قبل نقلها إلى الرافعة، وأخيرًا كان لابد أن تغطي بكفة خشبية تسمى (لاطة) بحيث تساعد على حسن توزيع الضغوط التي تتعرض لها⁽²⁹⁾.

ومكان تنصيد السلال هو عبارة عن حوض مستدير ويتميز قطره بأنه أعلى دومًا من قطر سلال الزيتون، وذلك لمنع سيلان الزيت في هذه السواقي، ومن هذه السواقي المستديرة حفرت قناة مستديرة الغاية منها هو تأمين مجرى للزيت بعد عصر الزيتون إلى مكان الزيت⁽³⁰⁾.

ج - حج الزيت (خزان الزيت): أطلقت كلمة حج أو وعاء على الأماكن المخصصة لاستقبال الزيت (مكان جمع الزيت) في هذه المباني، حيث عمليات السحق والعصر تجري بتركيبات منفصلة، منها القناة المستديرة المنطلقة من ركام السلال وتؤدي إلى حوضين، وكانا يعادلان وعاء الزيت، وهما محفوران في الصخرة على مستوى مستطيل تقريبًا أبعادهما (50×80) سم ويندر أن يتجاوز عمقها (50سم)، وقد زود بغطاء له مضرب أو مضربان كي لا ينزعج العاملون بالعصر تحت الرافعة، لأنَّ الحوضين هما تحت الرافعة⁽³¹⁾.

عملية استخراج الزيت وصناعة الدبس:

1- عملية استخراج الزيت من الزيتون (عملية العصر):

بعد عملية السحق، ومن ثم عصر عرجون الزيتون تأتي عملية عصر الزيتون، وهنا لابد من تنظيف متقن لخزان الزيت، ومن ثم رفع المخل إلى الأعلى، ووضع سلال

29- السورك: تطور معاصر الزيتون، ص: 130.

30- المرجع السابق: ص: 130.

31- المرجع السابق: ص: 135.

الزيتون في مكانها بكل دقة وعناية، بعد أن قام العمال بتعبئة العرجون ضمن السلال وتنظيفها تنظيماً جيداً بحيث لا يتجاوز ارتفاعها 100سم، وعددها يراوح بين 8-10 سلال، ومن ثم تُنزلُ الرافعة بالتدريج حتى تصل إلى سلال الزيتون لذلك يجب نزع الأدوات التي تقوم بحفظ الرافعة في وضع عالٍ، ومن ثم فإنه من الضروري المحافظة على الرافعة الموضوعة فوق ركاب سلال الزيتون منعاً لانزلاقها، وحالما تصل الرافعة إلى ركاب السلال يبدأ الزيت بالسيلان، ويُستعان بتركيب البكرة اللفافة التي تقوم بزيادة الضغط على السلال، وخلال هبوط الرافعة يكاد ينسحق ركاب سلال الزيتون، فيسيل الزيت نحو الخزان، ومن خلال هذه العملية نحصل على زيت نوع أول بكر ممتاز، وكما ننهي عملية استخراج الزيت تُفرغ السلال من بقايا الزيتون الذي كان قد هُرس ثم عُصر وهو ما أصبح بعد ذلك يسمى بـ (الثقل) ثم يضاف إليه ماء مغلي، ومن ثم تخضع السلال إلى ضغط الرافعة فنحصل على زيت نوع رديء لونه أسود يسميه الدمشقيون (زيت الجفت)، ويستعمل هذا النوع في صناعة الصابون⁽³²⁾.

ويذكر القاسمي في قاموس الصناعات الشامية أن من كان يريد (عصر زيتونه) فيسلمه لصاحب المعصرة، فيضعه جملة أيام داخل المعصرة مستوراً بأثواب معدة لذلك حتى يحمى على بعضه، ويتعفن بظهور قطن العفونة عليه، فيضعونه في مكبس مخصوص محاذياً لعقب العود⁽³³⁾ ويرخون عليه العود، فنقله يعصر الزيتون الذي تحته، فينزل ذلك العصير في البئر... المعد لخرن الزيت⁽³⁴⁾. وترك الزيتون حتى يصيبه العفن هو اعتقاد عند بعض مستثمري الزيتون بأنه بقدر ما تطول المدة بين قطن الزيتون وعصره تزداد نسبة الزيت المستخرجة منه بالعصر، وهذا الاعتقاد صحيح ولكن ازدياد نسبة الزيت لا توازي هبوط سعره المنبعث من رداءة طعمه⁽³⁵⁾.

32- كرد علي، محمد: خطط الشام، ج4، ص: 191؛ أيضاً: السورك: تطور معاصر الزيتون، ص: 136.

33- والعود: المقصود به شجر عظيم من الجوز يقطعون أغصانها وينجرونها ويستعملونها لعصر الزيت؛ القاسمي: قاموس الصناعات، ص: 456.

34- المصدر السابق: ص: 457.

35- كرد علي، محمد: خطط الشام، ج 4، ص: 190.

2- صناعة الدبس من العنب:

يورد سعيد القاسمي في قاموس الصناعات الشامية أن الدبس يصنع من العنب الأحمر، الذي منه الزبيب أيضاً، وأحياناً يُعصر للنبذ، وأجود الدبس أن يجفف العنب ويدرس، ويصب عليه ماء ويرشح، فيؤخذ ذلك المزيج المرشح ويغلى قليلاً ثم يُبرد، فيخرج على وجهه من فضلات القشر ونحوها شيء كالدقيق، فينزع ويُعاد إلى الطبخ، فإذا اقتصر طبخه على ذهاب ثلثيه فهو الرائق، وإذا اشتد طبخه حتى يذهب ثلاثة أرباعه فيعرف عندها بـ (القيدي). ثم يُرفع في أوانيهِ ويُحرك بشيء من حطب التين، فينعم ويشتد بياضه ويصبح جاهزاً للاستهلاك. وكان في بعض الأحيان يُباع قرب كروم العنب، ويفوق سعره سعر السكر، ويستخدم الدبس لصناعة بعض الأنواع من الحلويات وأشهرها حلوة طحينية دبسيه، وهي حرفة ذات انتشار واسع لما للدبس والطحينية من فائدة كبيرة للإنسان⁽³⁶⁾.

وما يذكره محمد كرد علي عن صناعة الدبس يختلف عما ذكره القاسمي بعض الشيء، إذ يذكر أن ليس في صنع الزبيب صعوبة (... فالعنب يُغَطَس بماء فيه شيء من القلي والزيت ثم يفرش على مسطاح مدة ثمانية أيام فيجف. ويحسب أن كل أربعة أرطال من العنب ينتج منها رطل من الزبيب. وللثمار المجففة شأن كبير إذا صحت العزيمة على الاعتناء بصفها ويقطفها وشحنها إلى الديار الأجنبية كما يفعل الزراع حول مدينة أزمير بزبيبهم وتينهم المجفف. ويصنع الدبس من الزبيب أو العنب، ففي الحالة الأولى يدرس الزبيب في المعصرة بمدرس من حجر حتى يصير كتلة لزجة، ثم يوضع في قدور كبيرة ويغمر بالماء مدة 24 ساعة ثم يؤخذ ماء الزبيب (جلاب أو صليبه) ويوضع في مرجل وتُضرم النار تحته وبذلك يتحصل الدبس. ويلزم مئة رطل من الزبيب للحصول على 60 أو 80 رطلاً من الدبس. واشتهر دباسو قرى معربا ودومه وعربيل بصنع دبس لذيذ يعطرونه بعطر الورد أحياناً⁽³⁷⁾. أيضاً يذكر كرد علي أن زراعة الزيتون والعنب وصناعة الزيت والدبس ما تزال على الطريقة القديمة، ولم يتسرب إليها

36- القاسمي: قاموس الصناعات الشامية، ص: 138.

37- كرد علي، محمد: خطط الشام، ج4، ص: 190.

من الأساليب الحديثة إلا القليل⁽³⁸⁾. أيضًا يذكر شارل عيساوي أن محاولات قليلة جرت لإقامة صناعة حديثة في سوريا، ولكن بالنسبة إلى المعاصر لم يذكر سوى إقامة رجل فرنسي مصفاة لزيت الزيتون في طرابلس عام 1851 م⁽³⁹⁾.

مواقع انتشار المعاصر:

شهدت المنطقة الشمالية والساحلية من بلاد الشام كثافة في معاصر الزيت أكثر من دمشق وريفها، وربما يعود السبب إلى أن كثافة أشجار الزيتون في الشمال والساحل هي أكثر منها في دمشق وريفها، أضف إلى ذلك أن نوع الزيتون في الشمال والساحل كان بشكل عام بعلياً وثمرته تعطي زيتاً وفيراً عند عصرها، أكثر مما تعطيه ثمرة الزيتون في دمشق وريفها، الذي كان مسقياً بشكل عام وزراعته مكلفة ومن ثم كان يصلح للأكل والخبز أكثر منه للعصير بسبب غلاء ثمنه.

1- خان الزيت: استطاعت دمشق أن تصبح مركزاً لصناعة استخراج الزيت وتجارة الزيت بعد بناء حسن باشا الشوربزه خان الزيت عام 995 هـ- 1587 م الذي يعدُّ أقدم خانات المرحلة العثمانية البالغ عددها نحو مئة وتسعة وثلاثين خاناً كانت قد شيدت في العهد العثماني بسبب تزايد النشاط التجاري وانتظام قوافل الحج القادمة إلى دمشق من أنحاء العالم الإسلامي، وقد أحدث فيها هذا الموسم نشاطاً اقتصادياً ملحوظاً، كان يستعد له أهل التجارة والمهمن طوال العام⁽⁴⁰⁾، ولم يبق من هذه الخانات إلا القليل ومنها خان الزيت⁽⁴¹⁾،

وتعود تسمية هذا الخان بخان الزيت لكونه محط رحال تجار الزيتون والزيت، ولتخصصه في بيع أنواع الزيتون والزيوت كلها فيه. وتبلغ مساحته الكلية 2160.8 م²، يحوي 80 غرفة (مخزناً) على الشارع، وروعي في تصميم الخان وتقسيم غرفه أهمية هذه المادة الغذائية التي كانت تتوافد عليه أنواع الزيتون جميعها من مناطق عدة في بلاد

38- كرد علي، محمد: غوطة دمشق، ط3، دار الفكر، دمشق، 1984، ص: 47.

39- عيساوي: التاريخ الاقتصادي، ص: 553.

40- الريحاوي، عبد القادر: خانات مدينة دمشق، الحوليات الأثرية العربية السورية، المديرية العامة للآثار والمتاحف، سورية، مجلد (25)، 1975، ص: 58.

41- سجل دمشق 505، وثيقة 211، صورة 106؛ أيضًا: سجل دمشق 530، وثيقة 247، صورة 124.

الشام منها معضمية الشام - وعرطوز - ومنطقة سلقين - والكنابية في إدلب - ومنطقة عفرين في حلب، ومن أراضي بلاد الشام في فلسطين، ويعصر الزيتون في مدة لا تتجاوز (48) ساعة من وصوله إلى الخان، وخلال هذه المدة يُخزن الزيتون في مستودعات مغلقة، ومن ثم يستخلص زيت الزيتون البكر الممتاز على البارد داخل معصرة الخان القديمة. وكان الخان يحوي على (20) مخزنًا للزيوت أكثرها مزود بقاعات خوابي الزيت، ومن جهة البناء الجنوبي الغربية (25) مخزنًا وجنًا للمياه والمعصرة⁽⁴²⁾.

2- معصرة بني جفال: وتقع (.....) في ظاهر دمشق بمحلة باب المصلى المعدة لعصر الزيت، وتعرف ببني جفال، وتشمل على عدة من الحجارة وحجر مطحنة وعودين أحدهما سرو والثاني جوز، ويترين معدين لوضع الزيت ومعالق وأوابل. ومنافع شرعية وحدها قبالة حمام سنقر شرقًا... وشمال ضريح سيدي بشاره رضي الله عنه، وغربًا الطريق..⁽⁴³⁾ وقد بيعت بثمن قدره أربعمئة قرش وخمسة وعشرون قرشًا فضية في 18/صفر/1153هـ، ومن الخانات التي دُرست وغابت معالمها خان العنب في الصالحية، وأيضًا خان العنب سوق باب ساروجا⁽⁴⁴⁾، أيضًا ذكرت الوثائق خان الزبيب بظاهر دمشق شرقًا⁽⁴⁵⁾، وخان الدبس بسوق ساروجا، وخان الدبس بمحلة القيمرية⁽⁴⁶⁾.

3- معصرة تقع بمحلة الميدان الفوقاني بالقاعة في ظاهر دمشق (... المشتمل كاملها على مطحنة واحدة وثلاثة عيدان وأبار وجدران وأقدار حجر ومنافع شرعية، ويحدها قبلة الطريق، وشرقًا كذلك، وشمالًا الطريق ومنه الباب (للمعصرة)، وغربًا

42- المرجع السابق: ص: 63؛ أيضًا: الأرمشي، عماد: خان الزيت، دمشق، 2008؛ العلي، أكرم حسن: خطط دمشق، ط1، دمشق، 1989، ص: 482.

43- سجل دمشق 99، صورة 77، ص: 142، سنة 1153هـ/1740م.

44- يوسف بن عبد الهادي، جمال الدين: الإعانات على معرفة الخانات، تحقيق: حبيب الزيات، المشرق، مجلد (36)، 1939.

45- سجل دمشق 529، وثيقة 227.

46- سجل دمشق 1241، وثيقة 19.

الطريق...⁽⁴⁷⁾ وقد ذكرت الوثيقة نفسها بأن ثمن مبيعها كان ست ذهبيات في 20/محرم/1261هـ.

4- المعصرة المعدة لطحن السمسم (... الكائنة بظاهر دمشق بمحلة الميدان بالقرب من ضريح سيدي الشيخ جنيد المشتمة على مطحنة ومعاجن ونواعير وحجر معد لطحن السمسم ومنافع شرعية المحدودة قبله دكان الوقف وشرقاً قوس الوقف، وشمالاً دكان الساميري وغرباً الطريق السلطاني)⁽⁴⁸⁾، ومن الجدير بالذكر أن بعض معاصر السمسم كانت تُستخدم لعصر الزيتون أيضاً. وقد تم تأجير هذه المعصرة مدة عشرين سنة، يُكتب عقد إيجارها لكل ثلاث سنوات معاً (بأجرة قدرها عن كل سنة من المدة ثلاثمئة قرش صاغ أجرة السنة الأولى. وكان ذلك في 17/رجب/123هـ)⁽⁴⁹⁾.

وكما أوردت بريجيت مارينو في كتابها حي الميدان⁽⁵⁰⁾ فقد وجد (..... معاصر في الحي، يدل على ذلك الزقاق الواقع في محلة باب المصلى، الذي يسمى، في القرن الثامن عشر، وحتى الآن باسم (زقاق المعاصر) (دائرة باب المصلى)⁽⁵¹⁾. كما كان هناك زقاق في محلة القبيات، يشير حالياً إلى معصرة هو (زقاق المعصرة، دائرة القاعة) وقد عثرنا ضمن الوثائق..... على إشارتين إلى معصرتين في القطاع الوسطاني للحي، تقع إحدهما إلى الجنوب من ضريح محمد القرشي، وقد هدمت قبيل عام 1746/1159 ليحل محلها خمسة دكاكين وفرن⁽⁵²⁾.

47- سجل دمشق 641، صورة 221، ص: 38، وثيقة، 41 سنة 1261هـ/1845م.

48- سجل دمشق 297، صورة 161، ص: 319، وثيقة 700، سنة 1236هـ/1820م.

49- الوثيقة السابقة.

50- مارينو، بريجيت: حي الميدان في العصر العثماني، ترجمة: ماهر الشريف، ط1، دار المدى للثقافة والنشر، دمشق، 2000، ص: 137.

51- سجل 123، ص: 101-142؛ سجل 123، ص: 116-167، سجل 128، ص: 70-137؛ سجل 130، ص: 174؛ سجل 117، ص: 95-152.

52- سجل 117، ص: 95-152؛ سجل 117، ص: 94-151؛ كانت هذه الأملاك قائمة على أرض عائدة إلى أوقاف عائلة الموصلية.

- 5- معصرة زملكا⁽⁵³⁾ في غوطة دمشق⁽⁵⁴⁾.
- 6- معصرة الزيت الكائنة في قرية عربيل (عربين)⁽⁵⁵⁾ من غوطة دمشق⁽⁵⁶⁾.
- 7- معصرة الصالحية⁽⁵⁷⁾ (... المعدة لعصر الزيت... المشتملة على جدران وسقف وباب ومنافع شرعية، ويحدها قبلة الطريق وفيه الباب وشرق المعصرة بيت عبد الستار وشمالاً كذلك وغرباً الشيخ حيان... بثمان وقدره ثلاث وعشرون ذهبية...)⁽⁵⁸⁾.
- 8- معصرة حمورية⁽⁵⁹⁾: آلت ملكيتها إلى أبناء المرحوم محمد بن علم الدين تحت وصاية والدتهم (... الحرمة أسمهان بنت الحاج بكري...)⁽⁶⁰⁾. التي بلغت قيمة أجرتها خلال ثلاث سنوات متتالية 25 قرشاً ثم 35 قرشاً.
- 9- معصرة زيت حرستا: (...الكائنة بقرية حرستا الزيتون⁽⁶¹⁾ الملاصقة لمعصرة الوقف... حذها قبلة مجرى النهر وشرقاً أرض الوقف وشمالاً نهر الماء...)⁽⁶²⁾. وكما يبدو فإن حرستا حوت فضلاً عن معصرة حرستا ما سمي بـ معصرة الوقف أيضاً.

- 53- زملكا: وهي بلدة كبيرة جامعة، من أمهات الغوطة وشربها من نهر تورا؛ ابن طولون، الحافظ: ضرب الحوطة على جميع الغوطة، ص: 157.
- 54- سجل دمشق 1، صورة 106، ص: 205-206؛ وثيقة 398، سنة 972هـ/1565م.
- 55- عربين: وهي قرية جامعة وشربها من نهر تورا، وإليها ينسب العنب البلدي واللوز؛ ابن طولون، الحافظ: ضرب الحوطة على جميع الغوطة، ص: 159.
- 56- الوثيقة السابقة.
- 57- الصالحية: وهي أولى قرى الغوطة وأم البلاد وعروس الشام، يصلح أن تكون مدينة بسفح قاسيون؛ ابن طولون، الحافظ: ضرب الحوطة على جميع الغوطة، ص: 158.
- 58- سجل دمشق 628، صورة 72، ص: 139؛ وثيقة 100، سنة 1088هـ/1677م.
- 59- حمورية: وهي قرية شمال سقيا، متوسطة حسنة؛ ابن طولون، الحافظ: ضرب الحوطة على جميع الغوطة، ص: 156.
- 60- سجل دمشق 15، صورة 92، وثيقة...، صورة 169، سنة 1100هـ/1689م.
- 61- حرستا: ويذكرها ابن طولون باسم (حرستا الزيتون)، وهي قرية كبيرة جامعة، وشربها من نهر يزيد، وإليها ينسب النفاح النبطي. ابن طولون، الحافظ: ضرب الحوطة على جميع الغوطة، ص: 56.
- 62- سجل دمشق 288، صورة 25، ص: 24؛ وثيقة 111، سنة 1133هـ/1721م.

10- أيضاً وجد في حرسنا معصرة زيتون تعود وفق المعالم المعمارية الظاهرة عليها إلى العصر العثماني قبل 200 سنة تقريباً، ويظن أن تاريخ إنشائها كان في أثناء مدة حكم إبراهيم باشا في سورية 1830-1840م. والمعصرة عبارة عن بناء حجري وليني ملاصق تماماً لحمام حرسنا، مساحتها 60 متراً مربعاً تقريباً، تتميز بسقفها العالي المؤلف من عدة قباب متتالية ومنتظمة من الآجر واللبن ترابح بين 17 إلى 24 قبة، اثنتان منها انهارتا بشكل تام العام الماضي، والثالثة مهددة حالياً بالانهيار نظراً لسوء حالة المبنى. ودائرة الآثار في ريف مدينة دمشق تعدّ دراسة لمشروع ترميم بناء هذه المعصرة الأثري، الذي أصيب بأضرار عديدة جراء وجود مستثمرين وملاكين داخل المعصرة وعلى محيطها الخارجي، الذي يتجلى بتعدياتهم وأعمالهم العشوائية على بناء المعصرة، الأمر الذي يهدد بزوال المزيد. ومن خلال مساحة المعصرة يبدو أنها كانت تحوي فضلاً عن مكان عصر الزيتون مكاناً لتخزين الزيت وبيعه⁽⁶³⁾.

11- معصرة بني الكمش في قرية غوطة دمشق (... وتشمل كاملها على باب خاص كبير يدخل منه دهليز ومفسلة وأربعة حجارة تصلها قفة قباب معقوده بالأجرة يتوصل إليها الدهليز المرقوم إلى باب وسطاني ومدخل إلى ساحة فيها مدرس للزيتون وفيها معدات لوضع الزيت وعودان وست وثلاثين عضاضة من الحجر وسبعين قوس حجر وقباباً معقوداً بالأجرة ووجد تسعين معلقة...)⁽⁶⁴⁾.

12- معصرة بمحلة الشويكة: (...معدة لعصر الزيت الكانية ظاهر دمشق بمحلة الشويكة وتشمل على معالق وأبار وثلاث معدات لعصر الزيت ومفسلة ومنافع شرعية المحدودة قبالة دار وقف المسجد...) وقد بيعت بألفي غرش فضية صحيحة⁽⁶⁵⁾.

63- ما ذكّر هو معلومات أولية عن معصرة حرسنا التي ماتزال مديرية آثار مدينة دمشق تجري العمل على إنقاذها وإعادتها إلى معالمها الأساسية، وقد تفضل المدير السيد محمود حمود بتزويدي بمعلومات وصور عن ما تم عمله في هذه المعصرة بشكل أولي.

64- سجل دمشق 315، صورة 79، ص: 246-247؛ وثيقة 193-194، سنة 1144هـ/1732م.

65- سجل دمشق 110، صورة 15، ص: 22؛ وثيقة 34، سنة 1156هـ/1732م.

- 13- معصرة الباشا في دوما⁽⁶⁶⁾: (...المعدة لعصر الزيت المشتمل كاملها على.... وسقف وباب وثلاثة أعواد معدين لعصر الزيت ومغسلة ومدرس وزاوية وعدة معاليق ونواعير وغير ذلك ومنافع شرعية...)⁽⁶⁷⁾، التي تم ترميمها في عام 1181هـ/1767م، وقد شمل الترميم بناء المعصرة وعدة المعصرة أيضاً، وقد بلغت كلفة الترميم عشرين ألف قرش صاغ⁽⁶⁸⁾.
- 14- معصرة القابون⁽⁶⁹⁾: وكانت تقع (... قبل الطريق السلطاني وشرقاً بستان الكرم وشمالاً النهر...)⁽⁷⁰⁾.
- 15- معصرة بيت سوي⁽⁷¹⁾: وقد تم تأجيرها مع (... قطع أرض متفرقة... وتسعة وخمسون أصل زيتون...)⁽⁷²⁾. مدة أربع سنوات وأربعة أشهر بأجرة قدرها (ثلاثة آلاف قرش وسبعمئة غرش واحد وتسعين غرشاً ونصف غرش وربع غرش فضة صاغ...)⁽⁷³⁾ عن كل سنة وشهر.
- 16 - معصرة الدار عمر: وقد بيعت (... بقرية دوما... بثمن قدره ألفا قرش واثنان وخمسون قرش فضة صاغ...)⁽⁷⁴⁾.

- 66- وهي قرية كبيرة شرقي حرستا، وهي من أمهات القرى من أقطاع أمير كبير، وشربها من نهر تورا؛ ابن طولون، الحافظ: ضرب الحوطة على جميع الغوطة، ص: 157.
- 67- سجل دمشق 102، صورة 75، ص: 80-81؛ وثيقة 189، سنة 1182هـ/1768م.
- 68- الوثيقة السابقة.
- 69- القابون: وهي قرية تحت برزه، وشربها من نهر يزيد؛ ابن طولون، الحافظ: ضرب الحوطة على جميع الغوطة، ص: 159.
- 70- سجل دمشق 108، صورة 82، ص: 158؛ وثيقة 321، سنة 1156هـ/1743م.
- 71- بيت سوي: وهي قرية متوسطة وقع بها تحديث في بعض الأجزاء؛ ابن طولون، الحافظ: ضرب الحوطة على جميع الغوطة، ص: 155.
- 72- سجل دمشق 455، صورة 32، ص: 54؛ وثيقة 127، سنة 1199هـ/1785م.
- 73- الوثيقة السابقة.
- 74- سجل دمشق 517، صورة 6، ص: 6؛ وثيقة 14، سنة 1175هـ/1762م.

- 17- معصرة غنيم (... الكائنة بقرية دوما المعروفة بمعصرة بيت عيون بحارة معصرة الزيت المشتمل كاملها على مطحنة وماعون ونواعير...) (75) وقد بيعت بمبلغ وقدره ألف قرش.
- 18- معصرة أبو عبد الله الكرיתי: وهي معصرة دبس بقرية الست (76)، وقد قُدر استثمار المعصرة (بألف وثلاثمئة قرش وثلاثة وثلاثين قرش صاغ وثمانمئة قرش) (77).
- 19- معصرة زيت قرية شعبا: ... المعدة لعصر الزيت المشتمل كاملها على جدران وياب ومعالق وبايكتين وست آبار ومنافع وحقوق شرعية المحدودة قبلة حوش محمد بن حسن وشرقاً الطريق السلطاني وفيه الباب وشمالاً جنينة حمادة وغرباً جنينة التريقال (... (78). وقد بيعت الحصة من المعصرة والبالغة قيراطاً واحداً من أصل أربع وعشرين قيراطاً بثمانمئة قرش وسبعون قرش فضة صحيحة (79) فيكون سعر المعصرة (20880) قرش.
- 20- معاصر العنب في التل: ومن معاصر العنب أو الدبس في التل في المرحلة العثمانية معصرة بيت الباشا في البيه، ومعصرة بيت حجازي الباشا في الواسعة، ومعصرة بيت السوداي في الواسعة أيضاً، غير أن هذه المعاصر اندثرت بشكل كامل مع أن زراعة الكرمة بالتل ما تزال معروفة ومنتشرة بشكلها البعلي والمسقي حتى يومنا هذا (80).

75- سجل دمشق 517، صورة 6، ص: 10؛ وثيقة 19، سنة 1175هـ/1762م.

76- الست: وهي قرية قبلي دمشق "يقال: إنَّ الست زينب بنت علي مدفونة فيها"، وهي بلدة جامعة؛ ابن طولون، الحافظ: ضرب الحوطة على جميع الغوطة، ص: 159.

77- سجل دمشق 379، صورة 20، ص: 205؛ وثيقة 67، سنة 1259هـ/1843م.

78- سجل دمشق 450، صورة 103، ص: 199؛ وثيقة 209، سنة 1269هـ/1853م.

79- الوثيقة السابقة.

80- للتفصيل في زراعة العنب في منطقة التل؛ علاوي، فارس أحمد تاريخ مدينة التل في العهد العثماني، دراسة في سجلات المحاكم الشرعية العثمانية، ط1، دمشق، 2008، ص: 181/262-188.

الضرائب:

كانت السلطنة العثمانية تتقاضى رسوماً على معاصر الزيت في لواء الشام بشكل متباين بين المعاصر، وكانت هذه المعاصر موجودة في النبك ومجدل ومشغره ويعفور وليوه... إلخ، وقد وفرت مبلغاً سنوياً لأمير اللواء مقداره 960 أقة (وهي العملة الفضية المستخدمة في الدولة العثمانية)⁽⁸¹⁾. وقد ذكر وجود معاصر لعصر الزيت في قرى ناحية بني كنان في شرق الأردن كقرية سوقه (طباطب) ومعصرة في قرية بيلي، وكانت الدولة العثمانية تتقاضى رسوماً على المعاصر تُعرف باسم (رسم معصره) وقد بلغت قيمة العائدات للمعصرتين المشار إليهما 19 أقة سنوياً حسب دفتر طابو 99 سنة 1005 هـ / 1596-1597 م⁽⁸²⁾.

وكانت السلطنة تجبي من لواء اللجون 12 أقة عن كل معصرة⁽⁸³⁾. أيضاً فرضت السلطنة ضرائب على الزيتون عندما ينضج بشكل كامل، وحددت ضريبة على كل نوع من أنواعه⁽⁸⁴⁾، ومما هو جدير بالذكر أن السلطنة لم تضع قانوناً مقررًا يتعلق بالاحتساب في الشام نفسها، وكتب الحسبة لم تتعرض لموضوع الاحتساب بمفهوم أنه رسوم وعوائد مالية، إنما اعتمد الأمناء قاعدة الحمل والقالب⁽⁸⁵⁾ في احتساب مقدار الرسوم المُجبات على المنتجات الحيوانية والنباتية، وعلى سبيل المثال كان يؤخذ ضريبة

81- البخيت، محمد عدنان: دفتر مفصل أمير لواء الشام سنة 958هـ/1551م، منشورات الجامعة الأردنية، عمان، 1989، ص:14.

82- البخيت، محمد عدنان: ناحية بني كنان في القرن العاشر الهجري - السادس عشر الميلادي، منشورات الجامعة الأردنية، عمان، 1989، ص: 12.

83- البخيت، محمد عدنان دفتر لواء اللجون طابو دفترتي 1005هـ/1596م، منشورات الجامعة الأردنية، عمان، 1989، ص: 12.

84- Bakhit, M. A, The Ottoman Province Of Damascus In The Sixteen The Century (PH.D), Berut, 1982, Pp: 1478-149.

85- كالمثال الذي هو الشيء الذي يفرغ فيه الجواهر ليكون مثلاً لما يُصاغ عليه وكذلك قالب الخف ونحوه؛ الزبيدي، السيد مرتضى: تاج العروس من جواهر القاموس 1956 - 2000، ج4، الكويت، 1968، ص: 73.

ثلاث أقجاة عن حمل الدبس، وست أقجاة عن حمل الزيت من عجلون، وثلاث أقجاة عن حمل الزيت المشعراني⁽⁸⁶⁾. وقد حُدد (الخراج) على الزيتون بالاستناد إلى عدد الأشجار، فكان أقجة واحدة عن كل شجرتين، في حين حُدد (الخراج) بالاستناد إلى مساحة الأرض بالنسبة إلى الكروم⁽⁸⁷⁾.

الخاتمة:

شهد ظاهر دمشق وريفها عدداً لا يستهان به من معاصر الزيت والدبس، وعلى ما يبدو أنها كانت بأحجام مختلفة. وكثيرة هي المعاصر التي حوت في الوقت نفسه مكاناً لعصر العنب ومكاناً لعصر الزيتون، وهذا ليس بجديد على معاصر المنطقة، ولكن هذا الازدهار لم يستمر بسبب ما أصاب الغوطة من الخراب جراء تعسف الحكام من جهة، وبسبب الأوبئة والأمراض من جهة ثانية، ومع الراحة التي نعمت بها منطقة الغوطة في عهد إبراهيم باشا، فقد عاد إليها بؤسها بعد خروجه فضلاً عما أصابها من زلزال وأوبئة وقحط قضت على معظم المعاصر التي كانت منتشرة في بساينها وبين كرومها.

نتائج البحث:

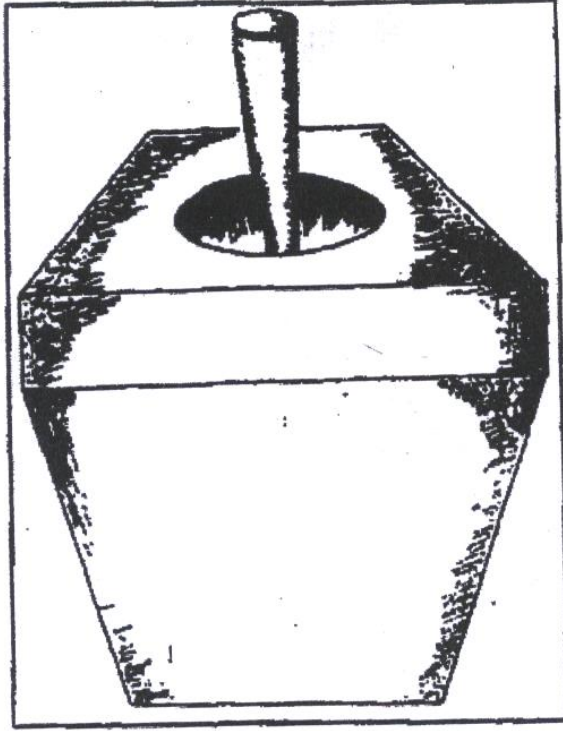
أهم ما يمكن ذكره من نتائج عن عملية استخراج الزيت من الزيتون وصناعة الدبس من العنب أن دمشق وضواحيها قد شهدت وفرة في هاتين العمليتين خلال العهد العثماني، وأن من احترف حرفة المعصرانية هم كثر بسبب وفرة الزيتون والعنب وحاجة السكان لما يستخلص منهما من زيت ودبس، ومن ثمَّ فقد كان هناك اهتمام واضح بإنشاء المعاصر لتوفير هاتين المادتين الغذائييتين الضروريتين، فضلاً عن انتشار العدد الوفير من المعاصر فقد بُني خان الزيت في بدايات العهد العثماني ليفي بالغرض، وإن دل هذا على شيء فإنما يدل على الاهتمام الكبير بصناعة استخراج الزيت. وإلتزام

86- للتفصيل في العوائد المالية لمقاطعات دمشق الشام، البخيت، محمد عدنان: دراسات في تاريخ بلاد الشام (سورية ولبنان)، المديرية العامة للتعاون الدولي والتنمية في وزارة الخارجية الفرنسية، المركز الوطني للبحث العلمي دمشق، 2008، ص: 163-172/213-225.

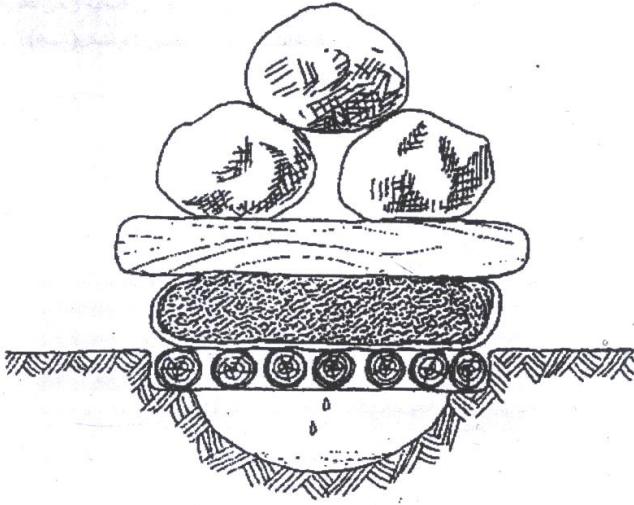
87- الأرنؤوط، محمد: معطيات عن دمشق وبلاد الشام الجنوبية في نهاية القرن السادس عشر (وقفية سنان باشا)، دار الحصاد للنشر والتوزيع، ط1، 1993، ص: 82.

عملية استخراج الزيت من الزيتون وجد أكثر من طريقة، واستخدم فيها العديد من الأدوات التي ذكرتها وثائق المحكمة الشرعية بالتفصيل في وثائق عقود البيع والشراء والإيجار، وفي وثائق حصر الإرث والوصاية. وكانت السلطنة العثمانية تتقاضى رسوماً على معاصر الزيت والدبس، وكانت هذه الرسوم متباينة بين المعاصر تبعاً لأمر عدّة كانت تؤخذ بالحسبان.

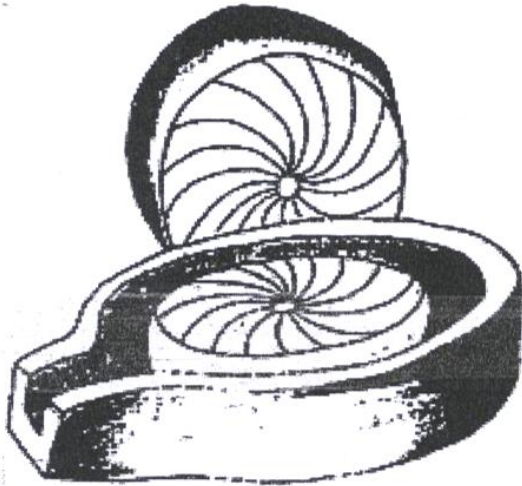
الملاحق



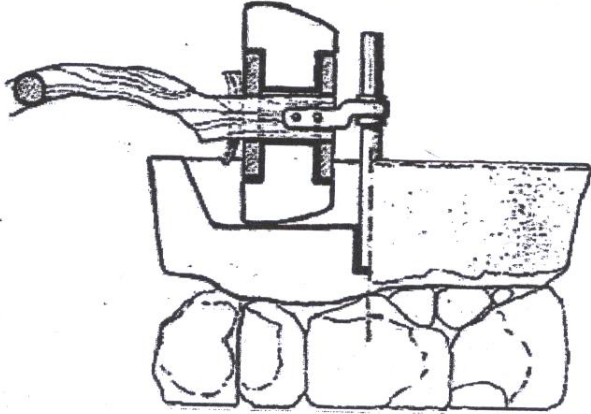
ملحق (1) جرن دق الزيتون في إبلا
السورك، تطور معاصر الزيتون، ص: 20



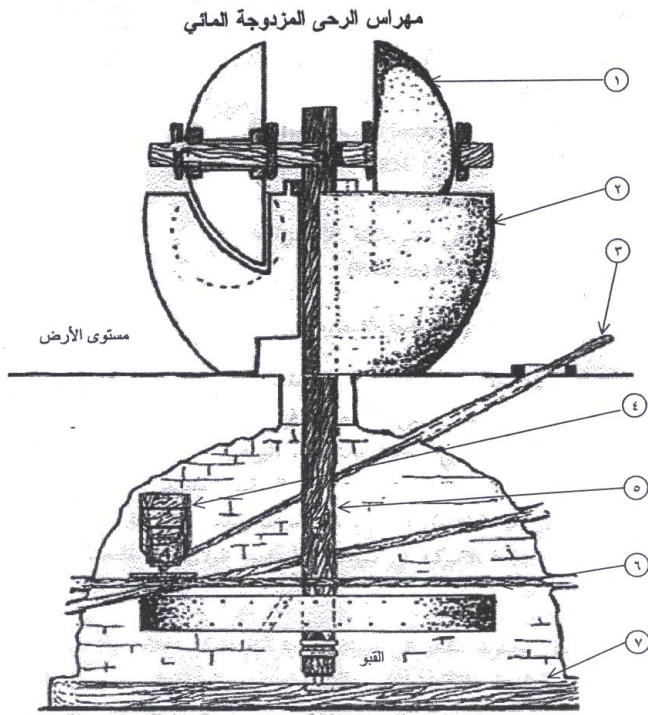
ملحق (2) الدق في الجرن والاعتصار بوساطة حجارة
السورك، تطور معاصر الزيتون، ص: 2



ملحق (3) الرحى اليدوية
السورك، تطور معاصر الزيتون، ص: 23.



ملحق (4) مهراس الرحى المفردة
السورك، تطور معاصر الزيتون، ص: 173.



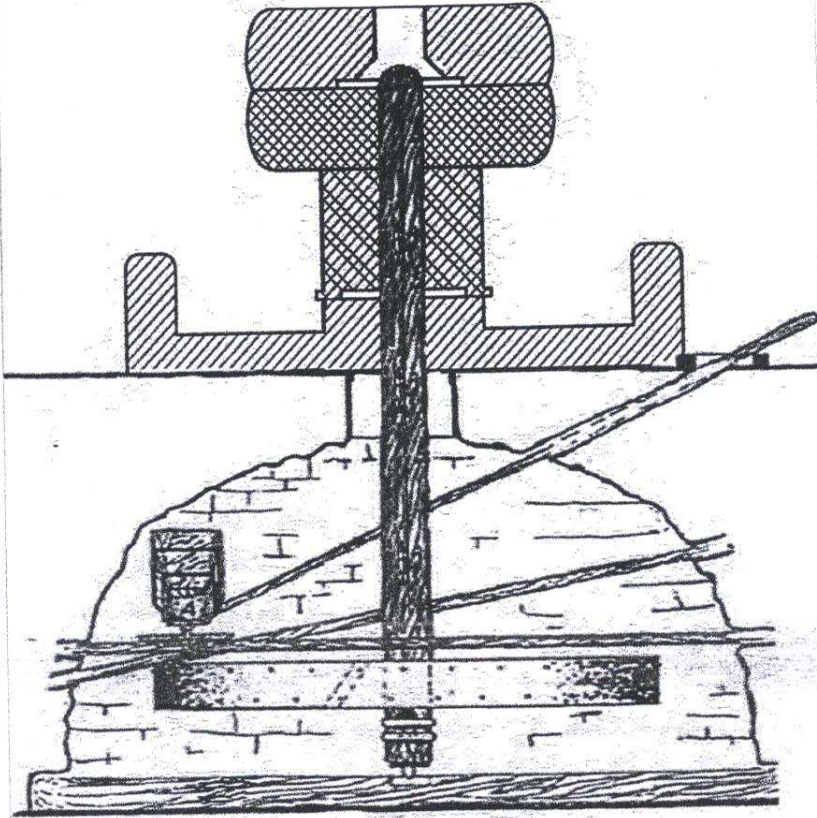
مهراس الرحي المزبوجة المائي

رقم	الاسم	مقياس الرسم	المادة
١	المهراس (المدرس)	٢	حجر
٢	المفرش	١	حجر
٣	لوح التنايه	١	خشب
٤	كور توجيه الماء	١	معدن أو حجر
٥	صود دوران (المقود)	١	خشب
٦	الحنفة المائية (فراش)	١	خشب
٧	قاعدة تثبيت	١	حجر أو خشب

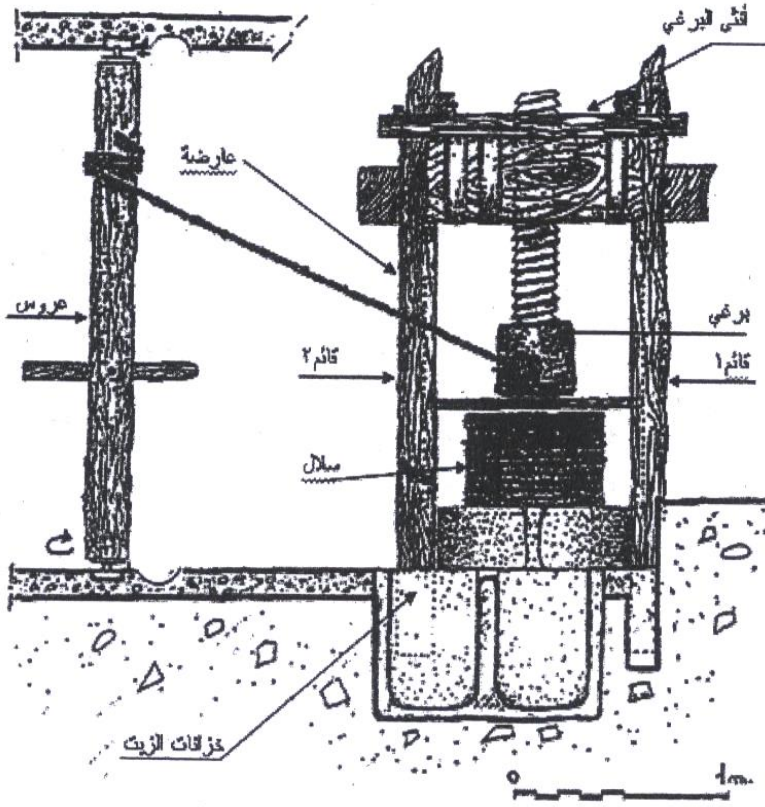
٩٣

ملحق (5)
السورك، تطور معاصر الزيتون، ص: 93.

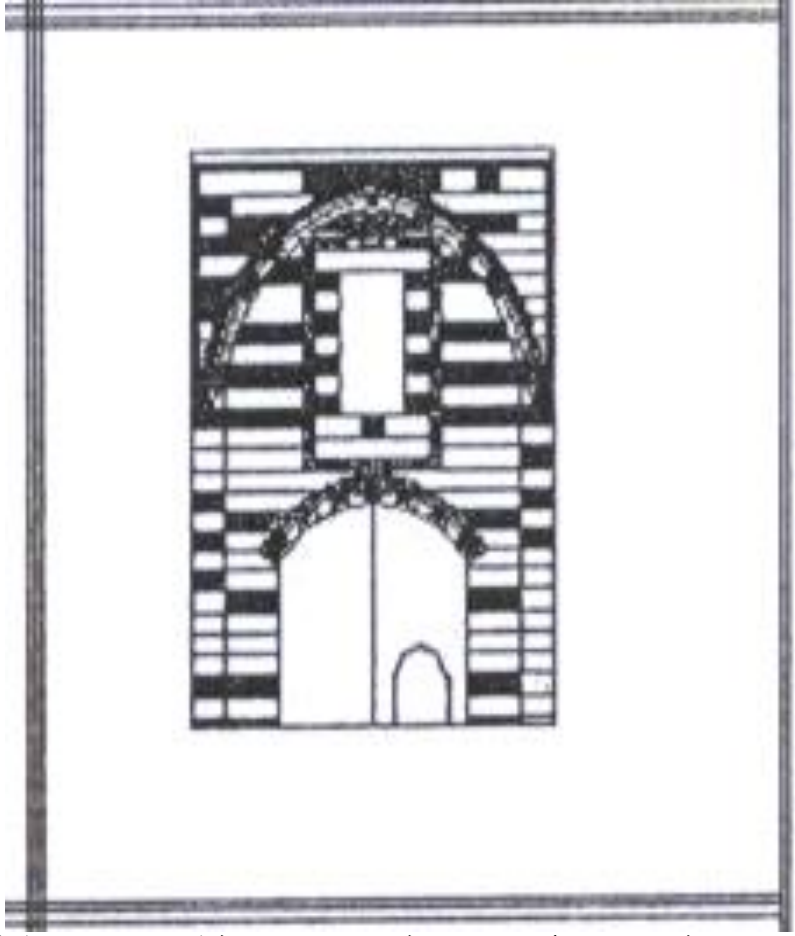
مهراس الرحي الأفقية المائي



ملحق (6) السورك، تطور معاصر الزيتون، ص: 94.



ملحق (7) مكبس البرغي الخشبي المفرد
السورك، تطور معاصر الزيتون، ص: 140.



ملحق (8) بوابة خان الزيت أنيت نبيه طعمة، الخانات العثمانية في سوريا والمحافظات
على الهوية المعمارية، (دراسة تحليلية مقارنة لخانات دمشق - حلب - اللاذقية)،
2010-2009 م، ص: 73.

الوثائق والمصادر والمراجع

أولاً: سجلات وثائق المحكمة الشرعية من مديرية الوثائق في دمشق:

- 1- وثائق سجلات دمشق، رقم: 1-123-91-130-635-1063-505-530-99-529-1241-641-297-128-117-628-15-288-315-110-102-108-455-517-379-450.
- 2- وثائق سجلات حماة، رقم: 17-4-21-255.
- 3- وثائق سجلات حلب، رقم: 15.

ثانياً: المصادر والمراجع العربية والمعربة:

- 1- أبو سليم، عيسى سلمان: الأصناف والطوائف الحرفية في مدينة دمشق خلال النصف الأول من القرن الثامن عشر، ط1، دار الفكر للطباعة والنشر والتوزيع، عمان، الأردن، 2000.
- 2- الأرمشي، عماد: خان الزيت، دمشق، 2008م.
- 3- الأرنؤوط، محمد: معطيات عن دمشق وبلاد الشام الجنوبية في نهاية القرن السادس عشر (وقفية سنان باشا)، دار الحصاد للنشر والتوزيع، ط1، 1982
- 4- البخيت، محمد عدنان: دراسات في تاريخ بلاد الشام (سورية ولبنان)، المديرية العامة للتعاون الدولي والتنمية في وزارة الخارجية الفرنسية، المركز الوطني للبحث العلمي دمشق، 2008.
- 5- البخيت، محمد عدنان: دفتر لواء اللجون طابو دفترتي 1005 هـ/1596، منشورات الجامعة الأردنية، عمان، 1989.
- 6- البخيت، محمد عدنان: دفتر مفصل أمير لواء الشام سنة 958هـ/1551م، منشورات الجامعة الأردنية، عمان، 1989.
- 7- البخيت، محمد عدنان: ناحية بني كنان في القرن العاشر الهجري - السادس عشر الميلادي، منشورات الجامعة الأردنية، عمان، 1989.
- 8- البخيت، محمد عدنان: دراسات في تاريخ بلاد الشام (سورية ولبنان)، المديرية العامة للتعاون الدولي والتنمية في وزارة الخارجية الفرنسية، المركز الوطني للبحث العلمي، دمشق، 2008.
- 9- بن طولون، الحافظ: ضرب الحوطة على جميع الغوطة، نشرها وعلق عليها: محمد سعد طلس، مجلة المجمع العلمي العربي، كانون الثاني وشباط، ج1-2، مجلد 21، 1946.

- 10-رافق، عبد الكريم: الاقتصاد الدمشقي في مواجهة الاقتصاد الأوروبي في القرن التاسع عشر، بحوث في التاريخ الاقتصادي والاجتماعي لبلاد الشام في العصر الحديث، دمشق، 1985.
- 11-رافق، عبد الكريم: البنية الاجتماعية والاقتصادية لمحلة باب المصلى (الميدان) بدمشق، 1835-1875، دراسات اقتصادية واجتماعية في تاريخ بلاد الشام، ط1، دمشق، 2002.
- 12-رافق، عبد الكريم: بحوث في التاريخ الاقتصادي والاجتماعي لبلاد الشام في العصر الحديث، دمشق، 1985م.
- 13-رافق، عبد الكريم: مظاهر من التنظيم الحرفي في بلاد الشام في العهد العثماني، بحوث في التاريخ الاقتصادي والاجتماعي لبلاد الشام في العصر الحديث، دمشق، 1985.
- 14-الريحاوي، عبد القادر: خانات مدينة دمشق، الحوليات الأثرية العربية السورية، المديرية العامة للآثار والمتاحف، مجلد 25، 1975.
- 15-الزبيدي، السيد مرتضى: تاج العروس من جواهر القاموس، ج4، الكويت 1956-2000، 1968.
- 16- السورك، مصطفى الحمو: تطور معاصر الزيتون في سورية منذ العصر الروماني حتى مطلع القرن العشرين، رسالة ماجستير بإشراف د. حسن أبو صالح، ود. محمد هشام النعسان، معهد التراث العلمي العربي في قسم العلوم التطبيقية، جامعة حلب، 1431هـ/2010م.
- 17-الشهابي، قتيبة: معجم دمشق التاريخي، ج1، منشورات وزارة الثقافة، دمشق، 1999م.
- 18-طلس، أسعد: مجلة المجمع العلمي العربي، ج1-2، كانون الثاني وشباط، مجلد2، 1946.
- 19-علاوي، فارس أحمد: تاريخ مدينة التل في العهد العثماني، دراسة في سجلات المحاكم الشرعية العثمانية، ط1، دمشق، 2008م.
- 20-العلي، أكرم حسن: خطط دمشق، ط1، دمشق، 1989.
- 21-عيساوي، شارل: التاريخ الاقتصادي للهلال الخصيب 1800-1914، ترجمة: رؤوف عباس، مركز دراسات الوحدة العربية، ط1، بيروت، 1990.
- 22-الغزي، نجم الدين الغزي: لطف السمر وقطف الثمر، من تراجم القرن الحادي عشر، تحقيق: محمود الشيخ، ج1، منشورات وزارة الثقافة والإرشاد القومي، دمشق.

- 23-القاسمي، محمد سعيد؛ والقاسمي، جمال الدين؛ والعظم، خليل: قاموس الصناعات الشامية، حقق وقدم له: ظافر القاسمي، ط1، دار طلاس للدراسات والترجمة والنشر، دمشق، 1988.
- 24-القرآن الكريم، سورة التين، آية (1).
- 25-القساطلي، نعمان: الروضة الغناء في دمشق الفيحاء، بيروت، 1876.
- 26-كرد علي، محمد: خطط الشام، ج4، ط2، بيروت، 1970.
- 27-كرد علي، محمد: غوطة دمشق، ط3، دار الفكر، دمشق، 1984م.
- 28-مارينو، بريجيت: حي الميدان في العصر العثماني، ترجمة: ماهر الشريف، ط1، دار المدى للثقافة والنشر، دمشق، 2000.
- 29-المحبي، محمد أمين بن فضل الله: خلاصة الأثر في أعيان القرن الحادي عشر، ج2، مكتبة خياط، بيروت.
- 30-نسكايا، ايرينا سيميليا: البنى الاقتصادية والاجتماعية في المشرق العربي على مشارف العصر الحديث، ترجمة: يوسف عطا الله، مراجعة: مسعود ضاهر، بيروت، 1989م.
- 31-يوسف بن عبد الهادي؛ جمال الدين: الإعانات على معرفة الخانات، تحقيق حبيب الزيات، المشرق، مجلد (36)، 1939.

ثالثاً: المراجع الأجنبية:

- ¹- Bakhit. M. A: **The Ottoman Province Of Damascus In The Sixteen TheCentury (PH.D)**, Berut, 1982, Pp: 1478-149.
- 2 - (The Impact of Europe on a Traditional economy: The case of Damascus , 1840 – 1870) Île Congres International Histoire Economique et Sociale de la Turquie , Colloque: Economie et Societes dans l'Empire Ottoman, fin du XVIIIe – debut du XXe siècle, Strasbourg. 1er ; 5 Juillet 1980.