



اسم المقال: متاحف مواقع الآثار الغارقة تحت الماء

اسم الكاتب: د. سعيد عبد الكريم الحجري

رابط ثابت: <https://political-encyclopedia.org/index.php/library/2836>

تاريخ الاسترداد: 2026/05/13 00:34 +03

الموسوعة السياسية هي مبادرة أكاديمية غير هادفة للربح، تساعد الباحثين والطلاب على الوصول واستخدام وبناء مجموعات أوسع من المحتوى العلمي العربي في مجال علم السياسة واستخدامها في الأرشيف الرقمي الموثوق به لإغناء المحتوى العربي على الإنترنت. لمزيد من المعلومات حول الموسوعة السياسية - Encyclopedia Political، يرجى التواصل على info@political-encyclopedia.org

استخدامكم لأرشيف مكتبة الموسوعة السياسية - Encyclopedia Political يعني موافقتك على شروط وأحكام الاستخدام المتاحة على الموقع <https://political-encyclopedia.org/terms-of-use>



متاحف مواقع الآثار الغارقة تحت الماء

د. سعيد عبد الكريم الحجي*

الملخص

تقوم متاحف الآثار الغارقة تحت الماء على عرض مجموعات البقايا الأثرية المستخرجة من قاع البحار والبحيرات والأنهار والمواقع الأثرية الغارقة، وهي مرتبطة ارتباطاً وثيقاً مع علم الآثار الغارقة وكلاهما يعدان حقلاً علمياً جديداً يعنى بإعادة بناء الماضي من حياة البشرية والثقافة الإنسانية مما تبقى من آثار قد نجت خلال الزمن وبقيت محفوظة جزئياً أو كلياً تحت الماء حتى عصرنا الحالي. وتركز الدراسة فيها على علاقة الإنسان الطويلة بالبحر وغيره من البيئات المائية، وبحث علماء الآثار في سياق مهنتهم عن آثار من ماضي الإنسان باستقصاء التراث الثقافي الأثري وتسجيله وتفسيره، ومن ثم البحث عن أفضل الوسائل الملائمة لكيفية حفظه وعرضه إما في موقعها الأصلي تحت الماء وجعلها قابلة للزيارة عن طريق تأهيلها وإدارتها سياحياً، وإما عن طريق بناء متاحف عصرية متلائمة مع البيئة البحرية في المياه أو على الشواطئ، وجذب جمهور جديد إليها من أكبر شريحة ممكنة من المجتمع لزيارتها وتحقيق الاستمتاع والتنقيف بتراث أثري غارق تحت الماء غير معروف من قبل كثير من الناس.

* جامعة دمشق، كلية الآداب والعلوم الإنسانية، قسم الآثار.

Musées des sites archéologiques subaquatiques

Dr. Saeed Abdul Karim Al-Hajji**

Résumé

Les musées d'archéologie subaquatiques présentent les collections de vestiges archéologiques provenant des fonds marins, des lacs, des rivières et des sites archéologiques subaquatiques, et sont liés étroitement à l'archéologie subaquatique; les deux sont considérés comme un nouveau domaine scientifique pour reconstruire le passé de la civilisation humaine et sa culture à travers les ruines restantes qui ont survécu au temps et sont conservées partiellement ou entièrement sous l'eau jusqu'à notre époque. L'étude porte sur la longue relation de l'homme avec la mer et d'autres environnements aquatiques. Dans le cadre de leur profession, les archéologues examinent les traces du passé humain en inventoriant, enregistrant et interprétant le patrimoine culturel archéologique, pour rechercher ensuite les moyens les mieux appropriés pour conserver et présenter ce patrimoine soit dans son emplacement d'origine sous l'eau in situ et le rendre visitable par la réhabilitation et la gestion touristique, ou en construisant des musées modernes adaptés à l'environnement marin dans la mer ou sur les plages, afin d'attirer et de sensibiliser un nouveau public, aussi large que possible et de toutes les catégories sociales, sur ce riche patrimoine archéologique subaquatique encore inconnu par beaucoup de gens.

** Université de Damas, Faculté des lettres et sciences humaines, Département d'archéologie.

المقدمة:

علم الآثار الغارقة تحت الماء Underwater Archaeology - Archéologie subaquatique واحد من الفروع المتعددة والحديثة لعلم الآثار العام، الذي يختص بدراسة التراث الثقافي تحت الماء المتكون من الآثار المادية التاريخية من المدن الساحلية القديمة والموانئ والأبنية المرتبطة بها فضلاً عن السفن التجارية والحربية ومراكب الصيد، الغارقة تحت ماء البحر أو البحيرات أو الأنهار. وهذه الآثار تشكل بمجملها وثائق أثرية وتاريخية ترفد علم الآثار العام من جهة، وتكمل الجزء الخاص من تاريخ حياة الإنسان المتعلق بالبحر ونشاطاته من جهة أخرى¹.

في بداية القرن الخامس قبل الميلاد قام سيلياس دو سيون Silius de Sion بأول عملية غطس تحت البحر تمثلت في حل روابط مراسي سفن كزاركس، وأسهم بذلك في هزيمة الفرس في الحروب الوسطى. كما ذكر أرسطو أنه في القرن الرابع قبل الميلاد فكر الغطاسون في طريقة التنفس تحت الماء. فتم إلقاء دن فلزي وقد أكد أنّ هذا الدن لا يدخله الماء ويحافظ على الهواء إذا أنزل بطريقة عمودية. وكانت هناك محاولات كثيرة لاستخراج بقايا السفن الغارقة على مر التاريخ. ولعل أولى هذه المحاولات كانت في العصر الروماني حين استهدف انتشار ما تبقى من حمولات السفن الغارقة. وأطلق على الذين يقومون بالغطس تحت الماء اسم الأوريناطوراس Urinatores. حتى القرن السابع عشر الميلادي استمرت محاولات الغطس ولكن بشكل بطيء على الرغم من الجهود الكثيرة التي قام بها الباحثون أمثال فانشي وكاسلار وهالاي الذين بدؤوا سلسلة البحوث والاختراعات، وبفضل هذه الجهود تقدّمت البحوث في ميدان الغطس من ناقوس الغطس إلى المغطس المستقلّ (غنيان وكوستو). ولم ينفك الإنسان من اختراق البحار إلى أن وصل إلى الغطس على عمق 300م تحت سطح البحر ثم تطورت المسافات حتى وصلت إلى عمق يراوح بين 600م و1100م تحت سطح البحر. وفي العصر الحديث بدأت تتوضح معالم علم آثار تحت الماء منذ خمسينيات القرن العشرين، إذ قام عالم الآثار الفرنسي نينو لمبوليا باستخراج بقايا سفينة رومانية. وفي عام 1952 أجريت أول عملية تنقيب أثري تحت الماء للكشف عن بقايا سفينة مقابل مدينة مارسيليا بفرنسا. وفي أواخر القرن التاسع عشر عثر على سفينتين خاصتين بالإمبراطور الروماني كالجولا غارقتين في بحيرة نيمي إلى الجنوب من روما².

¹ الحجي، سعيد: علم الآثار الغارقة تحت الماء، موسوعة الآثار السورية، مجلد(1)، هيئة الموسوعة العربية، دمشق، 2014.

² Blot. J. Y: Underwater archaeology, exploring the word beneath the sea, thames and Hudson Ltd, London, 1996, P: 39.

وتُقسّم المواقع الأثرية الغارقة تحت الماء حسب طبيعة وموقع الآثار المكتشفة بها إلى أربعة أنواع هي :

- مواقع حطام السفن الغارقة تحت الماء.
- مواقع الموانئ والشواطئ.
- مواقع المدن الغارقة.
- مواقع الآبار المائية³.

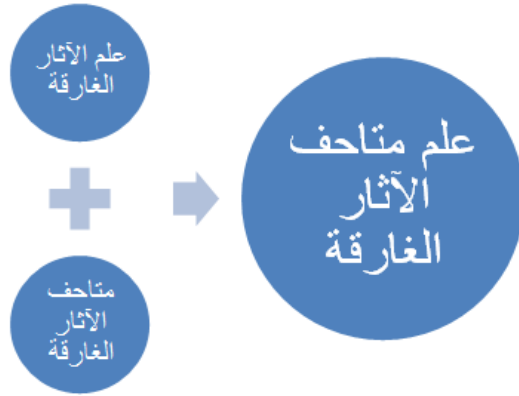
ويعود تاريخ الغوص تحت الماء إلى القرن الأول قبل الميلاد إذ أطلق اسم الأوريناطوراس على أوائل الغطّاسين حين استخرجوا أجزاء من حطام السفينة الرومانية لامادراق دو جيان. وفي القرن الرابع الميلادي ذكر الكاتب الروماني فلافيوس ريناتوس أنّه كان هناك الرّجل البحري الذي يتنقل تحت الماء ويستنشق الهواء من جراب. وكانت أول عملية غوص عام 1535م من قبل فرانشيسكو دو ماركي، عن طريق خوذ من الخشب فيها كوة من الكريستال للبحث عن إحدى السفن الرومانية في بحيرة نامي. في عام 1837م وضع أوغسط سياب أول مغطس (الأرجل الثقيلة) الذي يغذى عن طريق مضخة مرتبطة بالسطح. وفي عام 1943م اخترع المهندس غانيان والقائد كوستو المغطس المستقل. وأشرف عالم الآثار نينو لمبوليا عام 1950م على عملية استخراج حطام السفينة الرومانية ألبنقا بواسطة مضخة ميكانيكية. وأجريت أول عملية حفر أثري تحت البحر في عام 1952م بإدارة القائد كوستو Cousteau على حطام سفينة الغران كونغولي الإغريقية بمدينة مرسيليا في فرنسا التي يرجع تاريخها إلى القرن 2 ق.م⁴.

إن التنقيب تحت الماء والتعامل مع الآثار الغارقة يتطلبان اختصاصيين وأدوات عمل خاصة غير تلك التي تستخدم في التعامل مع الآثار على البر، وهذا ما يجعل تكاليف هذه العمليات باهظة الثمن. فمن الضروري وجود الغواصين المدربين والسفن المجهزة بالتقنيات الحديثة اللازمة للاكتشاف والتنقيب واستخراج الآثار الغارقة وحفظها⁵. ومع تطور التقنيات والتكنولوجيا الحديثة أصبحت تستخدم الغواصات التي صممت خصيصاً للتعامل مع الآثار الغارقة على أعماق كبيرة تحت سطح البحر. ونتيجة التطور السريع في مجال التنقيب والكشف عن الآثار الغارقة وظهور تخصصات متنوعة في ذلك فضلاً عن عمليات ترميمها وحفظها وعرضها في مكانها الأصلي، أو في متاحف متخصصة ظهر علم جديد هو علم متاحف الآثار الغارقة تحت الماء، وتفرع منه متاحف المواقع للآثار الغارقة.

³- سلفريج، روبرت: الآثار الغارقة، ت: محمد الشحات، مؤسسة سجل العرب، القاهرة، 1965.

⁴- الفخراي، فوزي عبد الرحمن، 1992، ص: 176.

⁵- Pomey. P; Tcherna. A: Besoins en technologie de l'archéologie sous-marine, in Ifremer, actes de colloques, n 12, Paris, 1991, P: 127.



الشكل (1): ظهور علم متاحف الآثار الغارقة

أولاً: تأهيل التراث الأثري الغارق تحت الماء وعرضه وإدارته:

منذ القرن الماضي استمر تطور التقنيات المستخدمة سواء في الكشف أم التنقيب عن الآثار الغارقة تحت الماء، وبفضل ذلك ازدادت الاكتشافات الأثرية ازدياداً كبيراً حتى توقعات منظمة اليونسكو أن يبلغ عدد المواقع الأثرية تحت الماء ثلاثة ملايين موقع موزعة في أنحاء العالم جميعها. ومع ازدياد الاهتمام بالتراث الثقافي الغارق تحت الماء Underwater Cultural Heritage وضعت اليونسكو اتفاقية بشأن حماية التراث الثقافي تحت الماء عام 2001م، وهي معاهدة دولية هدفت إلى حماية التراث الثقافي المغمور بالمياه، وتنص على المبادئ الأساسية في مجال الحماية، وتشجع التعاون الدولي لتحقيق الحماية، وتوفر القواعد التنظيمية المعترف بها لتطبيق الإجراءات والبحث عن الآثار الغارقة تحت الماء.

وحسب اتفاقية اليونسكو الخاصة بحماية التراث الثقافي المغمور بالمياه لعام 2001 فإن التراث الثقافي المغمور بالمياه: هو آثار الوجود الإنساني جميعها التي تنتم بطابع ثقافي أو تاريخي أو أثري والتي ظلت مغمورة بالمياه جزئياً أو كلياً بصورة دورية أو متواصلة مدة مئة عام على الأقل مثل:

- المواقع والهياكل والمباني والمصنوعات والرفات البشرية مع سياقها الأثري والطبيعي.
- السفن والطائرات وغيرها من وسائل النقل، أو أي جزء منها، أو حمولتها، أو أي من محتوياتها مع سياقها الأثري والطبيعي.
- الأشياء التي تنتمي إلى عصور ما قبل التاريخ⁶.

⁶ - اليونسكو، سجلات المؤتمر العام، القرارات، المجلد (1)، باريس، 2002، ص: 57.

وركزت هذه الاتفاقية على أحد مكونات التراث الثقافي العالمي الذي عادة ما يتعرض للإهمال ألا وهو حطام السفن القديمة، والمدن الغارقة، والكهوف التي غمرتها الفيضانات، والبقايا الأخرى المغمورة بالمياه مما له أهمية ثقافية أو تاريخية للبشرية. هدفت هذه الاتفاقية القانونية الجديدة إلى منح مثل هذه الكنوز المغمورة بالمياه الحماية العالمية ذاتها التي تمنح على اليابسة. وهدفها الكبير الآخر هو تسهيل التعاون بين الدول وهو أمر لا غنى عنه لصون التراث المغمور بالمياه، على نحو سليم. وبدعم تطوير العمل في الآثار تحت الماء الذي يتسم بالديمومة والمسؤولية وتوفير التوجيهات له، ومنع الضرر الناتج من تدخل الإنسان وأعمال النهب من أجل المحافظة على هذا التراث الذي لا يمكن تعويضه للأجيال القادمة⁷.

وركزت المبادئ الأساسية لهذه الاتفاقية على ما يأتي:

- الحفاظ على التراث الثقافي الغارق تحت الماء، بحيث تقوم الدول الأطراف بالأعمال الممكنة للحفاظ على التراث المغمور بالمياه، واحترام بقايا الإنسان المغمورة بالمياه جميعها.
- الحفاظ على التراث الثقافي الغارق تحت المياه في موقعه الأصلي في قاع البحار، ويتم العمل على ذلك كخيار أولي قبل السماح بأي إجراء يستهدف هذا التراث. تكون حماية التراث الثقافي المغمور بالمياه بحفظه في موقعه الأصلي ووفقاً للأنشطة الموجهة للتراث الثقافي المغمور بالمياه بطريقة تتفق مع حماية ذلك التراث، وعند مراعاة ذلك المطلوب يجوز التصريح بهذه الأنشطة إذا كانت لغرض الإسهام المهم في حماية التراث الثقافي المغمور بالمياه أو معرفته أو تعزيزه.
- منع الاستغلال التجاري للتراث الثقافي الغارق تحت الماء لأغراض التجارة والمضاربة أو التثمين الذي يؤدي إلى ضياع هذا التراث وفقدانه، مع تشجيع البحث العلمي لعلم الآثار الغارقة والتطوير السياحي له.
- تعزيز التعاون والتبادل العلمي والمعلومات لتطوير التدريب في علم الآثار الغارقة تحت الماء وتوعية الرأي العام بشأن أهمية التراث الثقافي المغمور بالمياه⁸. وتشجيع التعاون الدولي في تنفيذ الأنشطة الموجهة للتراث الثقافي المغمور بالمياه لمزيد من التبادل الفعال، أو الإفادة من علماء الآثار والمحترفين ذوي العلاقة.
- ينبغي دعم إمكانية وصول العامة إلى الموقع الأصلي للتراث الثقافي المغمور بالمياه ما عدا الحالات التي تتعارض فيها هذه الإمكانية مع حماية التراث وإدارته. إن حماية التراث لمصلحة العامة ولقيمتها للبشرية. وينبغي أن يستمتع به أكبر عدد

⁷ بوكوفا إيرينا: المدير العام لمنظمة الأمم المتحدة للتربية والعلم والثقافة (اليونسكو)، دليل الأعمال الموجهة للتراث الثقافي المغمور بالمياه، إرشادات لملحق اتفاقية اليونسكو لعام 2001، اليونسكو، باريس، 2015، ص: 3.

⁸ اليونسكو: اتفاقية عام 2001 للتراث الثقافي المغمور بالمياه، سجلات المؤتمر العام، باريس، 2002، ص: 56.

ممکن من الناس. وتسهم إمكانية الوصول في زيادة الوعي بالتراث وتقديره، وفي فهم ومعرفة وحماية أفضل⁹.

وأنشأت الدول المتقدمة مراكز بحوث ومؤسسات للأثار الغارقة تحت الماء وأصبح له متخصصون ومخابر ترميم ومتاحف للعرض على الجمهور، ففي فرنسا أنشئ مركز بحوث الأثار الغارقة تحت الماء (DRASSM) département des recherches archéologiques subaquatiques et sous-marines الذي يدير الأعمال المتعلقة بالأثار الغارقة جميعها من تنقيب وترميم وحفظ وعرض¹⁰. والمتحف الوطني للأثار المغمورة بالمياه National Museum of Underwater Archaeology متحف آرکوا ARQUA، وهو المؤسسة الرئيسية المسؤولة عن دراسة تراث إسبانيا الثقافي المغمور بالمياه، وتقييمه، والبحث فيه، وحفظه، والترويج له، وحمايته.

وأصبح التعاون الدولي يظهر بشكل فعّال في مجال حفظ التراث الأثري الغارق تحت الماء وطرائق عرضه على الجمهور بفضل اتفاقية اليونسكو عام 2001 وبرامج التدريب التي تديرها، والمجلس الدولي للمعالم والمواقع الأثرية¹¹ ICOMOS وجمعياته العلمية الدولية واللجنة الدولية للتراث الثقافي المغمور بالمياه ICUCH والمنظمات الأخرى التي تهتم كذلك بالتراث الثقافي المغمور بالمياه، والمساعدة في وضع معايير مثل المجلس الاستشاري للتراث المغمور بالمياه ACU، وجمعية الآثار التاريخية SHA، والمعهد الأسترالي للأثار البحرية¹² AIMA والجمعية الألمانية للتراث المغمور بالمياه DEGWA، واللجنة المشتركة لسياسة الآثار البحرية JNAPC في إنكلترا، وجمعية الآثار البحرية NAS، والمجلس الدولي للمتاحف¹³ ICOM.

وتطورت عمليات حفظ المواقع الأثرية تحت الماء وتأهيلها إذ بدأت تأخذ أهميتها وتلفت أنظار الباحثين والجمهور على حد سواء في السنوات الأخيرة. وتسارعت عمليات

⁹ دليل الأعمال الموجهة للتراث الثقافي المغمور بالمياه، إرشادات لملاحق اتفاقية اليونسكو لعام 2001، اليونسكو، باريس، 2015، ص: 13.

¹⁰ Billaud. Yves: DRASSM and the Archaeology of Inland Waters in France, in ACUA Underwater Archaeology Proceedings, DRASSM, Ministère de la Culture, plage de l'Estaque, Marseille, France, 2009, P: 51.

¹¹ ICOMOS, (Conseil International des Monuments et des Sites), Chartes internationales sur la conservation et la restauration, UNESCO, Paris.

¹² AIMA, Australasian Institute for Maritime Archaeology, newsletter, Vol(30), Num(1), March, 2011, (www.aima.iinet.net.au).

¹³ ICOM: Musées de sites archéologiques, Rapport préparé par Conseil International des Musées, UNESCO, Paris, 1978.

حماية المواقع الأثرية تحت الماء بسبب ازدياد الاكتشافات الأثرية، ومع ازدياد الاهتمام بهذا التراث وضعت منظمة اليونسكو UNESCO اتفاقية بشأن حماية التراث الثقافي تحت الماء في عام 2001م، وهي معاهدة دولية لحماية هذا التراث، وتنص على المبادئ الأساسية في مجال الحماية، وتشجع التعاون الدولي، وتوفر القواعد التنظيمية لعلم الآثار الغارقة تحت الماء.

ووضع الإيكوموس ICOMOS (المجلس الدولي للأوبد والمواقع) في عام 1996 اتفاقية

خاصة بالتراث الأثري الغارق تحت الماء، ونصت المادة الأولى من الاتفاقية على ما يأتي :

1. يجب أن يكون حفظ التراث الثقافي تحت الماء في المكان بوصفها أول خطوة يجب القيام به، ويجب تشجيع افتتاحه أمام الجمهور .

2. يجب أن تكون التقنيات غير متلفة والبحوث ومجموعة العينات الأصلية ذات أولوية وأفضلية في التتقيات.

3. يجب ألا تمتلك العمليات الأثرية أي نتائج سلبية عن التراث الثقافي تحت الماء الذي لم يعد ضروريا من أجل انتظار الأهداف لاختصار المشروع أو لبحثه.

4. يجب ألا تنتقل العمليات الأثرية بلا جدوى البقايا الإنسانية، أو تعكر، أو تشوش الأماكن المقدسة. ويجب أن توثق العمليات الأثرية بطريقة ملائمة¹⁴.

تقوم عملية تأهيل الموقع الأثري وإدارته على ربط كل من الموقع الأثري والمتحف والمناظر الطبيعية في الموقع بعضهما مع بعض¹⁵. وإدارة المواقع الأثرية الغارقة تحت الماء وحفظها مرتبط ببعضها ببعض ولا يمكن فصلهما، ولا يمكن إزالة التراث الأثري المغمور بالمياه من غير الأخذ بالحسبان عملية حفظه، لذلك فإن هذه الاعتبارات تنطبق على الموقع وعلى البقايا الأثرية الموجودة فيه. وبناءً عليه فإن كل موقع أثري يجب أن يكون له خطة إدارة خاصة به، مع أن كثيراً من الدول وخاصةً الدول النامية لا تضع مثل هذه الخطط لمواقعها الأثرية المغمورة بالمياه. وتساعد برامج خطط الإدارة المناسبة على الأمد البعيد مساعدة كبيرة على تقليل الخطر الواقع على التراث الأثري المغمور بالمياه مثل التدهور والتدمير والسرقة. وبرنامج خطة الإدارة هي وسيلة مهمة وفعالة في تحقيق أفضل استمتاع بالتراث الأثري من قبل أكبر شريحة من جمهور الزوار، لكن بوضع شروط لإتاحة الفرصة للوصول إليه، ونشر المعلومات، والتعزيز، والصيانة. لذا فهو يساعد على تحقيق الفائدة للمجتمعات وخدمتها. ولكن الحاصل في

¹⁴ ICOMOS: (Conseil International des Monuments et des Sites), Chartes internationales sur la conservation et la restauration, UNESCO, Paris, 1996.

¹⁵ عليان، جمال: الحفاظ على التراث الثقافي، نحو مدرسة عربية للحفاظ على التراث الثقافي وإدارته، سلسلة عالم المعرفة، العدد (322)، ديسمبر، 2005، ص: 36.

وقتنا الحاضر هو ندرة السياسات العامة التي تستخدم خطط إدارة للمواقع الأثرية الغارقة تحت الماء جميعها وفقاً لأهميتها.



الشكل (2): الكشف عن بقايا مركب غارقة على شواطئ المتوسط في فرنسا.

وعند إعداد أي مشروع لتأهيل مواقع التراث الأثري الغارق تحت المياه وإدارته يجب الأخذ بالحسبان وضع برنامج يعنى بالتعامل مع التغيرات التي تطرأ، وإدراج برنامج الحفاظ مع برنامج إدارة الموقع، ووضع سياسة الصيانة الدائمة بوصفهما من الجوانب الأساسية والضرورية.

يجب أن يوفر برنامج إدارة الموقع الحماية والإدارة لموقع التراث الأثري المغمور بالمياه في مكانه الأصلي في أثناء العمل الميداني، وعند الانتهاء من مشروع التأهيل. ويجب أن يشمل البرنامج معلومات للعامة، وتوفير ما هو مناسب لتحقيق استقرار الموقع، والرصد، والحماية من التدخل السلبي، مثل البحث عن الكنوز، ورياضات الغوص، وصيد الأسماك، والتقاط المحار بالشباك، وأعمال البنية التحتية، والتطوير العمراني، والتلوث، والنفايات، وحركة السفن، والتقيب عن النفط، ومد الأنابيب، والتهديدات الفيزيائية- الميكانيكية والأحيائية، والكيميائية. لذلك تحتاج إدارة الموقع أن تأخذ بالحسبان هذه التهديدات، وأن توفر إجراءات لحماية للموقع¹⁶.

¹⁶- دليل الأعمال الموجهة للتراث الثقافي المغمور بالمياه، إرشادات لملاحق اتفاقية اليونسكو لعام 2001، اليونسكو، باريس، 2015، ص: 196.

ثانياً: الخطوات المتبعة في عمليات إعادة تأهيل التراث الأثري الغارق تحت المياه وعرضه:

1. المسح والكشف عن بقايا التراث الأثري تحت المياه:

يستخدم المسح الأثري تحت الماء باستخدام عدة تقنيات حديثة ونظام ملاحية متطور بواسطة تحديد المواقع بالأقمار الاصطناعية GPS، وسفن خاصة مجهزة بأجهزة مسح بالصدى والاستشعار عن بعد ومعدات الجيوفيزياء البحرية، هذه المسوحات تساعد في تحديد مواقع حطام السفن أو الموانئ الغارقة تحت الماء. فضلاً عن وسائل الاتصال بين السفينة وفريق الغوص وآلات التصوير الخاصة وأجهزة الحاسوب لتنزيل البيانات. ولكن التحقق من ماهية الحطام المكتشف تكون بالغوص مباشرة أو باستخدام الغواصات الخاصة للأعمق الكبيرة. ويؤخذ في الحسبان ظروف الغوص الصعبة، مثل وجود تيارات الماء، وعدم تجاوز الوقت المحدد لبقاء الغواصين تحت الماء. وليس من السهل تحقيق الهدف الأخير كما نتصور لأن مفهوم الحطام نسبي وعدم الكشف يمكن أن يعود إلى حجم الحطام نفسه التي تمثلها دقة أجهزة الالتقاط وموازين الضغط المعتمدة في الاستطلاع. إن بلوغ الغواصين لبعض المواقع تحت البحر شاق أحياناً بسبب الأعماق أو التيارات المائية أو درجة الحرارة، لذلك يستعان بالآلات الموجهة عن بعد. وقد أنجزت عربة لاغون التي كلفت لتناسب العمل في موقع أثري. واخترت هذه العربة على حطام سفينة ألباما عام 1864 التي غرقت قبالة مدينة شربور الفرنسية على عمق 60م في منطقة امتازت بتيار متذبذب قوي، وباستخدام هذه الآلة في فرنسا عام 1991 استخرج حطام السفينة الرومانية آرل4 التي غرقت على عمق 328م.

إن طريقة الغطس بالهواء تعرقل استكشاف أي موقع تحت البحر مع أنها أمكنت استخراج العديد من الحطام الواقعة على عمق تراوح بين 60 و80م. فهذه الطريقة التقليدية لا توفر إلا عمليات استكشاف قصيرة المدى وإحصائيات الثروات تحت البحرية في ظروف صعبة وكثيرة الأخطار. لذلك عمل الباحثون على إيجاد حلول لتجنب هذه الصعوبات والمخاطر حتى وصلوا إلى ما يسمى بالغطس بالإشباع. تتمثل هذه العملية التي توفر الوقت الكافي للغطاس للقيام بالتنقيب منهجي في استعمال خليط من عدة مواد غازية¹⁷. وتعدُّ طريقة الغطس بالإشباع أكثر منهجية وتنظيماً من طرائق الغطس الكلاسيكية لكنها غير مناسبة لعمليات التنقيب التقليدية نظراً لأهمية التمويل الذي تتطلبه، لذلك وجب استعمالها في التنقيب عن الآثار في مواقع كبيرة الأهمية.

¹⁷ يصل الغطاس في أثناء الغطس إلى توازن انحلال المواد الغازية في حين تبقى مدة تخفيف الضغط مستقلة عن زمن بقاء الغطاس تحت الماء. يربط الغطاس إلى سطح الماء بواسطة برج صغير، ويبقى تحت الماء وسط صندوق مكيف الضغط ومناسب لعمق الموقع تحت البحري، ولا يخفف ضغطه إلا في نهاية العمل.



الشكل (3): مسح قاع البحر بطريقة مسبار مغناطيسي



شكل (4): الكشف عن حمولة سفينة قديمة غارقة تحت الماء.

2. التنقيب الأثري تحت الماء :

إن طبيعة المواقع الأثرية الغارقة تحت الماء ومكان وجودها تحدد الأسلوب المتبع في دراسته والمتطلبات في استخدام أدوات التنقيب المتبعة وتقنياته¹⁸. وتتماشى التقنيات المستخدمة في كل مرحلة من مراحل العمل الأثري في الموقع مع طبيعته وطبيعة البقايا الأثرية التي يحتوي عليها، مثل ميناء بحري، أو جزء من مدينة قديمة، أو سفينة غارقة، وتختلف هذه الأدوات والتقنيات عن تلك التي تستخدم في أعمال التنقيب في المواقع البرية¹⁹. ولكن بشكل عام هناك قواعد أساسية للعمل بالتنقيب الأثري تحت الماء إذ يجري في البداية تقسيم الموقع إلى مربعات عن طريق وضع أنابيب بلاستيكية غالبًا 2×2م أو 4×4م، ثم ينظف موضع البقايا الأثرية من الترسبات بواسطة مضخة مائية لها أنبوب هوائي يضغط أو يشفط الماء كالمكنسة الكهربائية.

إذ يسحب ويشفط الماء المحمل بالرمال والطين والبقايا النباتية من القاع إلى السطح إذ توجد سلة لجمع البقايا التي خرجت مع الماء من الموقع الأثري لتدقيقها والتأكد من خلوها من الآثار كالنقود والأشياء الصغيرة، وهو مبدأ استخدام الغرغال نفسه في الحفرية الأرضية. ويستعمل أيضًا الأنبوب لضغط الماء كالذي يستخدمه رجال الحريق لتفتيت قطع الطين والرمل المتماسك فوق الآثار قبل بدء تشغيل أنبوب شفط المياه²⁰. بعد ذلك ترقم اللقى الأثرية باستخدام لصائق وتسجل هذه اللقى على مخطط خاص. تجمع البيانات والصور والرسوم كلها وتوثق على أجهزة الحاسوب لمعالجتها والتعامل فيما بعد مع موقع البقايا الأثرية حسب المعطيات التي تم استنتاجها. وعند انشغال المواد الأثرية تستعمل الأكياس الهوائية لرفع المواد الثقيلة، في حين توضع المواد الخفيفة في حاويات مغلقة قبل رفعها.

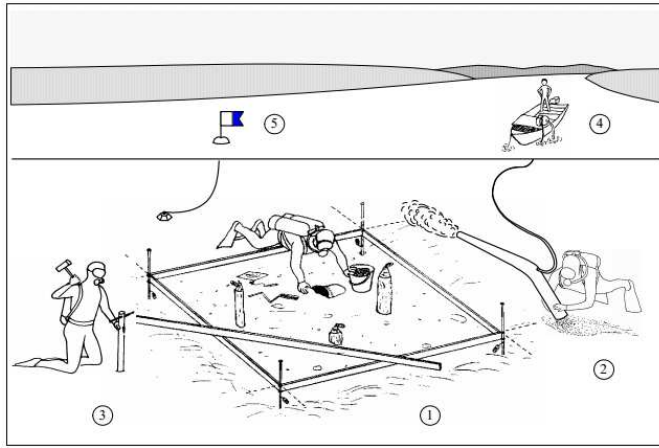


الشكل (5): التنقيب عن الآثار الغارقة تحت الماء لموقع حطام إحدى السفين البحرية.

¹⁸- Barker. P: Techniques of archeological excavation, Routledge, London, 1993.

¹⁹- Delgado. J: Encyclopaedia of underwater and maritime archaeology, yale university press, 1997, P: 436.

²⁰- الفخراني، فوزي عبد الرحمن، 1992، ص: 175.

الشكل (6): رسم توضيحي للتنقيب الأثري تحت الماء²¹.

3. التنقيب الافتراضي:

نتيجة لاستخدام التقنيات الحديثة في علم آثار تحت الماء صار ممكناً القيام بالتنقيب الافتراضي. تهدف هذه العملية إلى إنجاز تصوير مجسم للبقايا الأثرية من غير تحريك أو تخريب شيء، يلجأ إلى هذه الطريقة بسبب الأعماق الكبيرة، وتتم بواسطة الغواصة المتخصصة التي تلتقط صوراً ثلاثية الأبعاد، ويجري أيضاً مسح كامل للبقايا الأثرية بأشعة الليزر، وبمعالجة هذه البيانات ينجز تمثيل تحليلي ومجسم للبقايا الأثرية التي يتعامل معها علماء الآثار على أجهزة الحواسيب.

خلال المرحلة الأولى يُطبَّق عدد من النظم الضرورية لحساب التشويبات ولتسجيل الإحداثيات الديكارتيّة في الموقع بمساعدة ذراع الغواصة. ومن ثم تلتقط الصور من ارتفاع ثابت وبشكل منحنٍ ثم عمودي للتمكن من الحصول على تصوير مجسم ومقاييسي انطلاقاً من الصور المزدوجة على ربع مساحة الموقع الإجمالية تقريباً. تتيح هذه العملية الحصول على تمثيل الآثار وحجمها التحليلي على شكل صور مؤلفة، ويمكن بفضل قاعدة المعلومات هذه أن يشاهد عالم الآثار الحطام على شاشة الحاسوب ويختار المناظر كما يشاء. ومن جهة أخرى وعلى سبيل الاختبار تُنشَطُ هذه الصور المؤلفة بشكل فيلم سينمائي يقدم للجمهور نظرة واقعية للركام خلال بضع دقائق كما يمثل فكرة مسبقة عما سيقدم الواقع الافتراضي من خدمات إلى علم الآثار في السنوات القادمة.

²¹- Bonnin. P: Les méthodes de l'archéologie subaquatique en milieu fluvial, France, 2001. (<http://archsubgras.free.fr/pdf>).

تسمح التقنيات المتطورة حالياً في مجالات النمذجة الصناعية بالحصول على مساحة ثلاثية الأبعاد للأجسام الحقيقية ومعالجتها وإعادة تمثيلها، ويعدُّ تطبيق مثل هذه التقنيات على البقايا الأثرية من الطرائق الواعدة، ويتم الحصول على المساحة عبر مسح شامل للجسم بواسطة أشعة ليزر من غير أي مس به تجنباً لأي خطر، وتقدم المعالجة الرقمية تمثيلاً بيانياً متعددًا وصورًا دقيقة تسمح لعلماء الآثار بقياس دقيق ومقارنة كمية بين مختلف القطع. يكون الحصول على المعلومات بواسطة رأس مقياسي يحتوي على كاميرا أو عدة كاميرات صغيرة جدًا وعلى أشعة ليزر، يوضع جهاز الالتقاط هذا كقاعدة مقياسية حسب حركة انتقالية ودورانية يوجهها جهاز رقمي. مثلت هذه العملية تحديًا تكنولوجيًا أكثر مما كانت بحثًا تقليديًا، وتمت بإشراف إدارة البحوث عن الآثار تحت البحرية في فرنسا DRASM عام 1993، وكانت بذلك التجربة الأولى من نوعها في ميدان علم الآثار تحت البحرية، فقد تم تمثيل سفينة رومانية تقبع في قاع البحر الأبيض المتوسط على عمق 660م انطلاقًا من الحطام بشكل صور مؤلفة خزنت في قاعدة معلوماتية للمعطيات.

4. الترميم والحفظ:

يجب أن يقدم برنامج الحفاظ معالجة للآثار في أثناء الأنشطة الموجهة للتراث الثقافي المغمور بالمياه، وفي أثناء النقل، وعلى المدى الطويل. ويجب أن يجري العمل على الحفاظ وفقًا للمعايير المهنية الحالية. وغالبًا ما تنجو اللقى الأثرية من كونها مغمورة بالمياه، فقط حينما تصل إلى توازن فيزيائي وكيميائي مع السياق المحيط بها. وهذه القطع الأثرية على نحو خاص مواد هشة وإزالتها من البيئة التي هي مدفونة فيها تعجل من عمليات التآكل والانحلال، وهذا يؤدي إلى احتمال تدمير الدليل الأثري. ويهدف الحفاظ والترميم إلى وقف تلك العمليات، ومن ثمَّ يحفظ التراث. إن الحفاظ والترميم حلقة وصل أساسية بين التنقيب عن التراث الثقافي المغمور بالمياه وعرضه، من الموقع الغارق إلى المتحف. إلا أنَّ الحفاظ يختلف عن الترميم. يشمل الحفاظ الإجراءات والأعمال كلها التي تهدف إلى حفظ المواقع الثقافية والقطع الأثرية لغرض تحقيق استقرارها على الحال الموجودة عليها وضمان إتاحتها لأجيال الحاضر وأجيال المستقبل. ويمكن تقسيم أعمال الحفاظ طبقًا لترتيب زمني إلى حفاظ وقائي، وحفاظ علاجي. ويشمل الحفاظ الوقائي الإجراءات والأعمال غير المباشرة جميعها التي تهدف إلى تجنب وتقليل تدهور المواد أو القطع الأثرية أو خسارتها مستقبلاً، ويجري الحفاظ الوقائي في الموقع الأصلي من ضمن السياق المحيط بالقطعة أو مجموعة القطع، أو في مختبر التنقيب. وينبغي تولي هذه المهمة

بغض النظر عن عمر القطع الأثرية المعنية وحالتها. ويشمل الحفاظ العلاجي الأعمال التي تنفذ مباشرة على القطعة أو مجموعة القطع، وتهدف إلى كبح عمليات الضرر، متى أمكن، لتحقيق استقرار حالتها لحمايتها من أي تلف مستقبلاً.

أما الترميم فهو استمرار عملية الحفاظ عندما يكون الحفاظ غير كافٍ لإعادة اكتشاف السطح الأصلي للقطعة الأثرية (بلا تزييف)، وهو يهدف إلى استعادة المظهر الأصلي للقطعة الأثرية أقرب ما يمكن ومن ثم توفير حالة يمكن بها عرض القطعة الأثرية. ويستدعي كل من الحفاظ والترميم للتراث الثقافي المغمور بالمياه المعرفة الشاملة ببيئة حطام السفينة، أو مكان وجود الموقع المغمور بالمياه وقطعه الأثرية، وأيضاً الوعي بتجاور القطع الأثرية والبنى في أرجاء الموقع كلها. وينبغي أيضاً الأخذ بالحسبان أهمية القطع الأثرية وفقاً لأهداف البحث. ومن الضروري أيضاً امتلاك المعرفة بالمواد التي صنعت منها هذه القطع، أو القطع التي من المرجح أن يعثر عليها، وكذلك فهم عمليات التحلل التي من المرجح أن تكون القطع قد تعرضت لها. وينبغي أيضاً النظر في إمكانية تحليلها مستقبلاً مع استخدامها النهائي للعرض أو البحث.

يُحدّد تاريخ المواد الأثرية العضوية بفضل وسائل الفيزياء النووية وتسريع الجزئيات والكربون المشع ^{14}C ، وكذلك يستعمل التصوير بالأشعة للقطع الأثرية لتعرف هيكلها الداخلي، ومدى التشوه الحاصل فيها، وبسبب الحالة الخاصة للآثار الغارقة تحت الماء بأنواعها كلها فإن لها طرائق خاصة للتعامل معها من ناحية الترميم والصيانة والحفظ. ولحفظ القطع الأثرية الغارقة تحت الماء وترميمها تستخدم الوسائل الحرفية والتقنيات الحديثة كلها، تبدأ بالتشخيص ثم المعالجة، إن عمليات الدراسة والحفظ ثمرة تعاون وثيق بين عالم الآثار الغارقة تحت الماء والاختصاصي بالحفظ، وتهدف إلى إبراز المعلومات وحفظها كلها وتسجيلها على المدى البعيد لتصبح في متناول العلماء ولتقديمها للجمهور.

ويقدم المرمم بعد المعاينة التامة للحفظ، اقتراحاته الخاصة بالمعالجة المناسبة لمشكلة القطعة الأثرية، وتقسّم أنواع المعالجة إلى ثلاثة أساليب غالباً ما يكمل بعضها بعضاً، وهي: التنظيف الميكانيكي، والتنشيط الكيميائي، والوقاية. وتستخدم الكيمياء الكهربائية (الإلكتروليتية) على أفراد أو متممة لتقنيات أخرى لتنظيف ظاهر بعض المعادن الطرية مثل الرصاص والفضة، كما تستخدم في تنظيف داخل المعادن التي يصعب فيها استعمال تقنيات أخرى مثل داخل مدفع برونزي، وذلك لحفظها على المدى البعيد. وهناك أيضاً عملية التجفيف التي تحفف بنعومة الآثار الجلدية والخشبية من الطرائق المهمة²².

²² استخدام التقنيات الحديثة في علم الآثار، مجموعة من الباحثين، المنظمة العربية للتربية والثقافة والعلوم، ط1، الشارقة، 1988، ص: 139-174.



الشكل (7): الكشف عن بقايا أثرية غارقة تحت الماء.

ثالثاً: نماذج من متاحف الآثار الغارقة:

إن أكثر المواقع الأثرية تحت الماء تتركز في حوض البحر المتوسط الذي يقع في قلب العالم القديم. فعلى شواطئه قامت حضارات عريقة، وعبر مياهه أنشئت أهم الطرق التجارية البحرية في العالم القديم، وجرت أيضاً كبرى المعارك الحربية. من هنا تأتي أهمية البحر المتوسط لكثرة المواقع الأثرية التي تحتويها مياهه ونوعيتها النادرة، حتى إن العلماء والباحثين لقبوه بأنه متحف الآثار الغارقة تحت المياه في العالم²³. إن الآثار والمواقع الأثرية الغارقة تحت الماء عندما تعرض في المتاحف على البر تفقد قسماً كبيراً من أهميتها نتيجة انتزاعها من بيئتها وسياقها، ولذلك اتخذت بعض المبادرات الحديثة لمنح الزوار تجارب فعلية لا تلغي ضرورة الحفاظ على الموقع الأثري وحمايته عملاً باتفاقية اليونسكو، ومن هذه المبادرات جولات الغطس وجولات تحت الماء لغير الغطاسين وبناء متاحف مغمورة تحت الماء.

ويشكل متحف الموقع الأثري الجيل الجديد للمتاحف الأثرية كما ذكر تقرير اليونسكو لعام 1982²⁴ ويقوم متحف الموقع بأخذ جميع الوسائل والطرائق لتنظيم البقايا الأثرية وعرضها في الموقع في مكانها الأصلي أو ضمن مبانٍ حديثة متناسبة مع البيئة الأثرية والطبيعة المائية البحرية للموقع. مثل متحف البيهلبونج²⁵ في الصين، ومتحف الماري

²³- Parker A. J: La Méditerranée y un musée sous-marin, in Le Courrier du mois, Unesco, paris, 1987, P: 8.

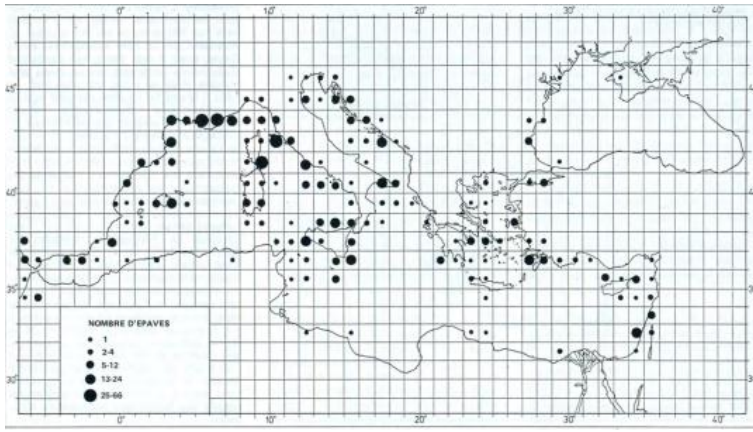
²⁴ Morel-Deledalle. M: Musées de sites et de reconstitutions, in Vestiges archéologiques en milieu extrême, Institut National du Patrimoine, Edition du patrimoine, Paris, 2003, P: 212.

²⁵- هو موقع أثري موجود في منطقة فولينج بالصين، وحاليًا مغمور بمياه سد الصين العظيم ويتيح هذا المتحف المغمور بالمياه فرصة الوصول إلى الموقع الأصلي للآثار المغمورة بالمياه.

روز²⁶ في انكلترا، ومتحف الآثار المغمورة بالمياه ببودروم في تركيا، والمتحف الوطني لعلم الآثار الغارقة أركوا في إسبانية²⁷ فضلاً عن مشروع المتحف المغمور بالمياه في الإسكندرية.



الشكل (8): استخدام بالونات الهواء لرفع الآثار الحجرية من قاع البحر في الإسكندرية بمصر.



الشكل (9): توزع مواقع الآثار الغارقة تحت الماء في حوض البحر الأبيض المتوسط²⁸.

²⁶ الموجود ببورتسموت جنوب شرق إنجلترا يحتوي على بقايا الماري روز، وهي سفينة حربية كانت شعاراً لأسرة تيودور، وكانت تنتمي إلى الأسطول الحربي لهنري الثامن ملك إنجلترا، صنعت السفينة عام 1510م وغرقت إثر الحرب ضد الأسطول الفرنسي سنة 1545م واستُخرج الحطام من المياه سنة 1982، وعرضت في هذا المتحف.

²⁷ الأركوا ARQUA : National Museum of Underwater Archaeology هي المؤسسة الرئيسية المختصة بالدراسة، التقييم، البحوث، المحافظة، وتعزيز التراث الثقافي المغمور بالمياه في إسبانية.

1. متحف بيهيليانج في الصين Baiheliang Museum:

إن بيهيليانج هو موقع أثري في فولينغ بالصين، وهو من المواقع المغمورة بمياه نهر يانغستي الذي رفع مستواه سدّ بني حديثاً، ويعرض قسماً من أقدم السجلات الهيدروليكية في العالم، مسجلاً 1200 عام من التغيرات في مستوى المياه لنهر يانغستي في شمال منطقة فولينغ لبلدية تشونغكينغ. يصل طول سلسلة الصخور إلى 1600م ويعرض 15م، وتصل إلى 138م عند ذروة ارتفاعها وهي مغمورة تحت 43 متراً من الماء بعد اكتمال بناء السد. ويتيح متحف البيهيليانج إمكانية الوصول إلى هذه النقوش المغمورة بالمياه، وبسبب بنية المتحف الرائعة يعدّ هذا المتحف أول مثال في العالم كله لعرض التراث الثقافي المغمور بالمياه في موقعه الأصلي الذي يمكن أن يصل إليه الزوار من غير الغواصين.



الشكل (8): متحف بيهيليانج للآثار الغارقة تحت الماء في الصين.

2. المتحف البحري السويدي:

متحف فاسا في مدينة ستوكهولم بدولة السويد Swedish Maritime Museum ، بعد إتمام عمليات استخراج سفينة فاسا أعدّ لمتحف مؤقت لإتاحة زيارته ومشاهدة بقايا الحطام من قبل الجمهور. وبعد ذلك افتُتِحَ متحف فاسا الجديد في عام 1990، الذي يزوره ما يقارب 2.1 مليون زائر في كل عام؛ ويعدّ متحف فاسا أحد أكثر المتاحف في العالم زيارةً، وهو ما يعدّ ميزة اقتصادية ضخمة لمنطقة ستوكهولم وللسويد بشكل عام، ويعود سبب هذا النجاح بوصفه رمزاً وطنياً وخدمة الزوار الممتازة واستراتيجية تسويق ناجحة وطويلة الأمد، فضلاً عن أن عملية استخراج حطام سفينة معقد كحطام سفينة فاسا الذي يعدّ مكلفاً جداً، وذا فوائد علمية وثقافية وعملية كبيرة جداً في الحفاظ على التراث الأثري الغارق تحت الماء، وتطوير متحف ناجح وفريد من نوعه في العالم.

²⁸- Parker. A. J: La Méditerranée un musée sous-marin, in Le Courier du mois, Unesco, paris, 1987, P: 9.

3. مشروع المتحف المغمور بالمياه في مدينة الإسكندرية بدولة مصر:

أعدّ مشروع هذا المتحف لعرض الآثار المصرية الغارقة، وكذلك أجزاء من مدينة الإسكندرية القديمة الغارقة تحت مياه البحر المتوسط، وسيقدم المتحف تجربة فريدة من نوعها لمشاهدة المئات من القطع الأثرية. يتألف المتحف من أربع كتل معمارية على شكل أشعة المراكب المصرية المتصل بعضها ببعض بمساحة تقدر بـ 22000م² متخذة شكل دائرة بقطر 40 متراً، يتكون بناء المتحف من قسمين الأول فوق سطح مياه البحر يعرض فيه الآثار التي انشئت من قاع البحر، والقسم الثاني سيكون تحت سطح المياه لعرض باقي الآثار التي بقيت في قاع البحر، وستكون زيارة المتحف عن طريق السير داخل ممرات زجاجية تؤدي إلى منصات العرض على عمق 22 متراً تحت سطح البحر، فضلاً عن الجولات البحرية عن طريق الغواصات الزجاجية.

ويعود سبب اختيار هذا الموقع لإنشاء متحف للآثار الغارقة تحت الماء لأنه يحتوي على كنوز أثرية غارقة تحت سطح البحر، إذ يوجد فيه الحي الملكي وقصر كليوباترا الغارق تحت سطح البحر، ويقع على عمق بين 6-8 أمتار، كما توجد فيه منارة الإسكندرية المشهورة التي تعدّ إحدى عجائب الدنيا السبع في العالم القديم، وتقع على عمق بين 5-10 أمتار، كما يوجد فيها قلعة قايتباي الأثرية التي تعدّ من أهم المناطق التي تقبع تحت مياهها آثار تعود إلى الحضارتين القديمتين اليونانية والرومانية. وتعود بداية تعرّف الآثار الغارقة في مصر إلى عام 1961، ومن ثمّ تمّ التعاون بين الحكومة المصرية ومؤسسة اليونسكو لرسم خريطة كاملة للآثار الغارقة في عام 1975، حتى اكتملت الاستكشافات الأثرية مع التطور العلمي والتعاون المصري الأوروبي، وتم الوصول إلى موقع مدينة هيرقليون في عام 2002م التي كانت المدخل القديم إلى مصر وبقيت مغمورة بالمياه منذ 1300 عام بسبب زلزال مدمر، وماتزال تحتفظ بقيمتها الفنية حتى الآن.



الشكل (10): لمشروع متحف الآثار الغارقة في مدينة الإسكندرية بمصر.

4. متحف الآثار الغارقة في بدروم Bodrum بتركيا:

أنشئ المتحف في قصر سان بير (Saint-Pierre) في مدينة بودروم الذي يطل مباشرةً على شاطئ البحر الأبيض المتوسط، ويعرض الآثار الغارقة تحت المياه والمكتشفة على طول الساحل التركي. تُولف غرف القصر وأبراجه قاعات وصالات العرض للمتحف التي تضم مجموعة رائعة من حطام السفن والقطع الأثرية القديمة المكتشفة تحت الماء قبالة الساحل التركي. والتي تقوم على إعادة بناء حجم الحياة والنشاطات البشرية من السفن والدروع والخرايط والجداريات والمجوهرات. فضلاً عن إمكانية مشاهدة المناظر الطبيعية الخلابة لساحل بودروم من المتحف؛ ومن أهم الآثار الغارقة تحت المياه المكتشفة تعود إلى معهد ماكس بلانك، لبيزج Max Planck Institut، Leipzig، وهي جزء من جمجمة رجل بدائي من النياندرتال جرفت من بحر الشمال ووجدت محاطة بالبحار واستقرت في ميناء يشكه في هولندا. يُظهر إيجاد قمة جمجمة إنسان بدائي في أعماق بحر الشمال عام 2009 التنوع الواسع للآثار البشرية والتراث الثقافي الذي يمكن مصادفته تحت الماء، وذلك يُظهر أيضاً الأهمية العلمية الكبيرة أحياناً للبقايا البشرية. غير أنه يجب أن تُعامل هذه البقايا بالاحترام الذي تستحقه. وقد أصبحت ممرات التراث ومن ضمنها الممرات تحت الماء جزءاً مهماً من البنية التحتية للسياحة في العديد من دول العالم. مثلما أصبحت عليه محمية الآثار المغمورة بالمياه أس أس كوينهاغن قرب شاطئ بامبانو في ولاية فلوريدا بالولايات المتحدة الأمريكية، وهي منذ عام 1994 تعدُّ محمية وموقعاً تراثياً لولاية فلوريدا.

رابعاً: أهم المواقع الأثرية الغارقة تحت الماء:

جرت عدة تنقيبات أثرية تحت سطح البحر في الساحل السوري، منها على سبيل المثال، ما قامت به الإنكليزية هونور فورست في عام 1963-1964 تحت سطح البحر على الشواطئ السورية؛ خاصة حول جزيرة أرواد وأعمال التنقيب التي قامت بها بعثة تنقيب أثرية يابانية في عرض البحر إلى الشمال من مدينة طرطوس إذ عُثِرَ على مئات الجرار الغارقة التي كانت محملة على مركب تجاري ضخم بدأت البعثة عام 1984 واستمرت حتى 1986²⁹. إن المواقع الأثرية تحت الماء في البحر المتوسط متنوعة بين مدن وموانئ أو بقايا سفن غارقة. وتنتشر هذه المواقع عند: الساحل اللبناني (صيدا وصور)، والساحل المصري (الإسكندرية وأبو قير)، والساحل الليبي (أبولونيا في سوسة)، والساحل التونسي (قرطاج وأوتيكا والمهدية)، والساحل الجزائري (شرشال)، والساحل اليوناني (أثينا وبافلوبيتري Pavlopetri)، والساحل الإيطالي (نابولي)، والساحل القبرصي (كيب غريكو Cape Greco) والساحل الفرنسي (مرسيليا ونيس).

²⁹ الحجي، سعيد: المدخل إلى علم الآثار، جامعة دمشق، دمشق، 2016، ص: 146.

هنا قيل عن البحر المتوسط إنه أعظم متاحف العالم وأغناها، بما يخفي تحت مياهه من موانئ وأبنية وسفن كانت تزخر بالنشاط في العصور القديمة. وتجدر الإشارة هنا إلى أن بعض الأساطير القديمة ذكرت مدناً غارقة تحت الماء، ولعل أهمها كانت أطلانتس التي ما تزال لغزاً محيراً عبر التاريخ. وكان أول من سجل أسطورة هذه المدينة الفيلسوف اليوناني أفلاطون في القرن الرابع قبل الميلاد.

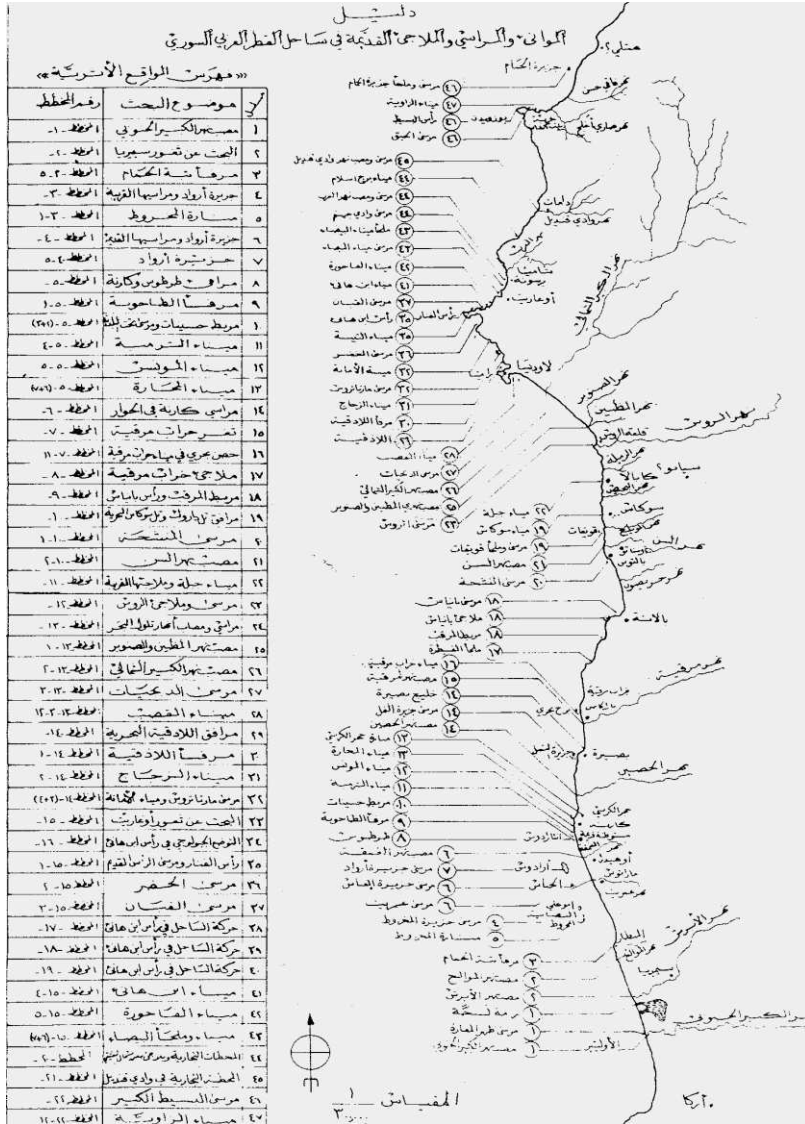
يعدُّ الساحل السوري في البحر المتوسط منطقة مميزة لكثرة المدن الساحلية والموانئ التي تعدُّ مراكز رئيسة ومحطات مهمة للتجارة في المنطقة على مر العصور. ومن أهم المواقع الأثرية البحرية عند الساحل السوري: وادي جهنم، ووادي قنديل، ورأس البسيط، ورأس ابن هاني، وميناء البيضاء الذي يعود لمدينة أوجاريت، وجزيرة أرواد وغيرها. تحتوي هذه المواقع على آثار المراسي والأبنية الخاصة بالموانئ البحرية وبقايا سفن غارقة مع حمولتها من أوانٍ وجرار فخارية وصفائح المعادن وأسلحة وعملات؛ ممَّا يكوّن كنوزاً حقيقية بقيمتها الأثرية والتاريخية. وفي وادي قنديل حدّد موقع سفينة غارقة كانت حمولتها عبارة عن أعمدة وبلاطات رخامية متنوعة، ولوحظ وجود أوتاد التثبيت البرونزية في الأعمدة، وهذا ما يدفع للاعتقاد بأنَّ حمولة هذه السفينة تعود لبناء مسبق الصنع.

من أهم الاكتشافات أيضاً الكشف عن بقايا سفينة غارقة في سواحل الأناضول الغربي في تركيا عام 1984 المعروف باسم ساحل أولو بورون Ulun Burun. يعود تاريخ هذه السفينة إلى القرن الرابع عشر قبل الميلاد. وتبين من حمولتها أنها سفينة تجارية أجاينية كانت تحتوي سبائك من النحاس والقصدير، المعدنين اللازمين لصناعة البرونز. وتتضمن حمولة هذه السفينة أيضاً جراراً فخارية تحتوي على الصباغ، وأواني منزلية وزينة، وأسلحة وغيرها من المواد التي كان يتاجر بها حينذاك. وبهذا فإنَّ هذه السفينة بحمولتها تعدُّ من أقدم حطام السفن الغارقة في العالم، وتمثل كنزاً حضارياً مهماً وندرًا³⁰.



الشكل (11): لوحة تشرح صور حطام سفينة على شاطئ مدينة باكيو الإسبانية، القريبة من موقع الحطام.

³⁰ الدراجي، عتيقة: مسح التراث الثقافي تحت مياه البحار والأنهار، في المسح الأثري في الوطن العربي، تونس، 1993.



الشكل (12): مواقع الآثار الغارقة تحت الماء في الساحل السوري³¹.

³¹ حجازي، حسين: من هنا انطلقت الحضارة، دمشق، 1992.

خامساً: جمهور زوار متاحف الآثار الغارقة تحت الماء:

يمكن للأنشطة الخاصة بالتراث الأثري المغمور بالمياه أن تأخذ أشكالاً مختلفة. فقد تتضمن مسحاً دقيقاً أو تنقيبات واسعة ولكنها قد تهدف إلى تأهيل الموقع وإتاحة الوصول إليه وجعله متحفاً قابلاً للزيارة. فمتى ما انتهى البحث والتخطيط والعمليات اللوجستية والمسح والتنقيب والحفاظ والتحليل والتنظيم وخطة الإدارة وإعداد التقارير، فلن يكتمل المشروع إلا بنشر النتائج على أوسع شريحة من الجمهور.

لا يكون البحث الأثري ذا جدوى إذا لم تنتشر نتائجه على نطاق واسع، إذ ينبغي أن ينشر علماء الآثار المعلومات الجديدة على المجتمع الأكاديمي والباحثين لدعم الأهداف العلمية التي ترمي إلى معرفة التغيير الثقافي، وفهم السلوك البشري في الماضي. ومن الضروري [على الأقل] نشر المعلومات على الجمهور بوجه عام لأن المتاحف والمعارض يعدان وسيلتين لإشراك جمهور الحاضر.

في حالات عدّة يكون للجمهور الحق في معرفة معلومات عن التراث الأثري، وإن برامج العرض المتحفي التي تستغل إنتاج الأعمال ذات الجودة المتعلقة بالآثار تعمل بطريقتين، فهي من جهة توضح قيمة العمل، ومن جهة أخرى تبيّن الحاجة إلى إجراء بحوث الآثار عموماً لمنع دمار مواقع التراث الأثري ومن ثمّ ضياع المعلومات عن هذا التراث، وللجميع حق أساسي في معرفة ماضيهم وبمشاركة المعلومات عن الآثار مع عامة الناس، والتوصل إلى تحقيق فهم أعمق عند الناس بأهمية العمل في الآثار والمعلومات التي تقدمها البحوث في مجال الآثار، ويمكن أن يخدم دعم أهداف حماية مواقع التراث الأثري غير المتجددة والحفاظ عليها.

ومن أهم الميزات التي يقدمها المتحف للجمهور الاتصال المباشر مع بقايا التراث الإنساني الذي يقوم بعرضه، فالיום أصبحنا نعيش في عصر تسيطر عليه الوسائل التقنية الحديثة والمتطورة أكثر فأكثر، وتنتقل إلينا الأحداث والمعلومات عبر تقنيات الإنتاج والنشر الإلكتروني، بينما يقوم المتحف على العكس من ذلك بعرض التراث الإنساني بشكل مباشر من طبيعة وآثار وفن وتاريخ وتقنيات وغيرها، أي يقدم للجمهور مباشرة مشهداً متكاملًا للعالم الذي يعيش فيه مع مجموعة من الخدمات التي تساعد على ذلك³².

وإدارات المتاحف في الوقت الحالي جميعها تصب اهتمامها على زيادة أعداد زوار المتحف، وفي الحقيقة إن المتحف بلا جمهور يزوره باستمرار ويمنحه الحياة يصبح

³² Montpetit. R: Un logique d'exposition populaire : les images de la muséographie analogique, in Publics et musées, n° 9, PUL, Lyon, 1996, P: 54.

عبارة عن مستودع لحفظ القطع الأثرية³³ وقد بدأ الاهتمام بجمهور المتاحف منذ بداية القرن العشرين بنشر مجلات خاصة بالعروض والنشاطات المتحفية، وأصبحت العلاقة مع الجمهور تأخذ شكلاً أكثر فاعلية، وخاصةً في أوروبا والولايات المتحدة، وتتناول الناحية الجمالية والتربوية والاجتماعية³⁴.

وإذا كان المتحف الأثري يقوم بمهمة الجمع والحفظ والعرض للقطع الأثرية فإنه أيضاً مكان للتعليم بتقديمه برامج تربوية بالنشاطات الموجهة للمجموعات المدرسية وللمجموعات الشباب. وتأتي أهمية المجموعات المدرسية من العدد الضخم الذي يزور المتحف إذ تشكل ما نسبة 50-80% من جمهور المتاحف³⁵. لذلك لا بد من الأخذ بالحسبان هذه النسبة المرتفعة للمجموعات المدرسية، ومجموعات الشباب في سياسة المتحف والبرامج المقدمة وأوقات الدوام وأسعار التذاكر وغيرها³⁶.

ونتيجة لهذا التطور في مجال المتحف والتعليم أنشئ مشروع تعليم الشباب والمتحف الاتحاد الأوروبي، ويقوم بتنظيم التعاون والتبادل الخبرات والمعلومات على المستوى العالمي عن دور المتاحف في تعليم الشباب. وهناك قسمان لاستقبال الجمهور في أغلب المتاحف:

1. القسم الأول: ثقافي موجه لجمهور الزائرين بشكل عام.
2. القسم الثاني: علمي موجه لبعض مجموعات الجمهور كالطلاب والاختصاصيين والباحثين³⁷.

كما أن السياحة التراثية هي من أسرع القطاعات نمواً في مجال السياحة. والزوار يكونون تقديراً لفرصة مشاهدة المواقع الأصلية والقطع الأثرية بأنفسهم، فهي تربطهم بماضيهم. وعملية دعم وصول الجمهور إلى مواقع الآثار هو جزء من المبادئ التوجيهية لليونسكو، مرتبطة بفكرة أن للتراث قيمة فريدة للإنسانية. فضلاً عن أن

³³- Mcmanus. M. Paulette: Le contexte sociale : une détermination du comportement d'apprentissage dans les musées, in Publics et musées, n° 5, PUL, Lyon, 1995, P: 73.

³⁴- Gottesdiener. H: MIRONER Lucien et DAVALLON Jean, 1993, France : un développement avec le soutien du public, in Museume international, n° 178, Vol XLV, 2, 1993, UNESCO, Paris, p.13.

³⁵- Mathevet. Y: L'accueil dans les musées, in Manuel de muséographie, sous la dir. de Marie-Odile De Bary et Jean-Michel Tobelem, Atlantica/option culture, Biarritz, 1998, P: 258.

³⁶- BUFFET Françoise: Entre école et musée : le temps du partenariat culturel éducatif ? in publics et musées, n° 7, PUL, Lyon, 1996, P: 48.

³⁷- الحجي، سعيد: علم المتاحف، جامعة دمشق، دمشق، 2013، ص: 205.

السياحة التراثية توفر منافع اقتصادية حقيقية ومهمة للمجتمعات المحلية. وغالباً ما تكون العروض التي تقدم لجمهور العامة عن المشاريع والاكتشافات هي إحدى الطرائق التي يحصل بها جمهور الزوار على معلومات عن أي مواقع يزورون. وهذا الاهتمام يقود إلى السياحة والمزيد من التعلّم والتثقيف. وبالنتيجة إن المواقع الأثرية الغارقة تحت الماء إما أن تُكتشف وتلقى الحماية والرعاية أو تُنهب وتُدمر وتُفقد إلى الأبد، وعلى المستوى المحلي للمجتمعات الإنسانية المرتبطة بقيم أخلاقية تجاه تاريخها فإن لدى علماء الآثار فرصة فريدة هي أنهم يتحملون مسؤولية نشر المعرفة بين سكان المنطقة وغيرهم، وتمكينهم من أن يصبحوا جزءاً لا يتجزأ من عملية استكشاف تراثهم الثقافي الأثري، وحمايته، والحفاظ عليه سواء في البر أو تحت الماء، وجعله مصدرًا من مصادر الدخل القومي ورفع المستوى الاقتصادي والثقافي للمجتمعات المحلية التي ستكون شريكاً حقيقياً في مشاريع التأهيل والإدارة للمواقع ومتاحف الآثار الغارقة³⁸.



شكل (13): بيغو، ألمانيا. يشرح عالم آثار لطلاب المدرسة عن حطام سفينة أثرية وجدت على الشاطئ وما الذي يفعله علماء الآثار لتوثيقه.

³⁸ دليل الأعمال الموجهة للتراث الثقافي المغمور بالمياه، إرشادات لمحقق اتفاقية اليونسكو لعام 2001، اليونسكو، باريس، 2015، ص: 294.

الخلاصة:

تعد متاحف مواقع الآثار الغارقة تحت الماء من الأنواع الجديدة للمتاحف، وهي تستحوذ على اهتمام كثير من الباحثين والاختصاصيين بالتراث الثقافي الأثري في العالم والمنظمات والهيئات والمؤسسات العلمية العالمية التي تسعى إلى إبراز هذا التراث والحفاظ عليه والبحث عن أفضل الوسائل لحمايته وعرضه على الجمهور وتشجيع زيارته وإدارته سياحياً، وهو ما تفتقر إليه معظم الدول في المنطقة وخاصةً سورية.

إن مكان وجود الموقع الأثري الغارق تحت الماء هو أحد العوامل الأساسية المؤثرة في تحديد التقنية والأسلوب المتبع في التعامل مع هذا الموقع سواء في أثناء البحث والاستكشاف أو المسح والتسجيل، أو التنقيب والترميم، ومن ثم التأهيل والعرض على الجمهور.

تسهم دراسة التراث الأثري الغارق تحت الماء في تفسير العديد من البقايا الأثرية والنصوص التاريخية المتعلقة بالنشاطات البحرية للمجتمعات البشرية، وتضم السواحل المتوسطية عامة والسورية خاصة مئات المواقع الأثرية الغارقة التي هي بحاجة ماسة للبحث والدراسة.

يوجد في عصرنا الحالي نزعة عالمية نحو التراث الأثري الغارق تحت الماء من جهة حمايته وإدارته، وحماية المناطق الساحلية بهدف الحفاظ على التراث المادي والموضوعات المتعلقة والمرتبطة بعلم الآثار الغارقة تحت الماء. ودراسة التراث البحري الذي لا يزال يمارس في كثير من المجتمعات الحالية بصورة قريبة جداً من تلك التي كان يمارسها الإنسان في العصور القديمة، إذ تسهم دراسة التراث البحري [في كثير من الأحيان] في تفسير العديد من البقايا الأثرية المكتشفة، وفهم تطور العلاقة بين الإنسان والبيئة المائية في مختلف العصور والمناطق الجغرافية.

كان للنشاط التجاري البحري دور أساسي في حياة الشعوب على مر العصور التاريخية، ودراسة هذا النشاط بصوره المختلفة يسهم إسهاماً فعالاً في فهم تلك الشعوب، وإلقاء الضوء على أوجه مختلفة من حياة الشعوب وتطور الحضارات، ولذلك على جامعاتنا ومؤسساتنا العلمية المعنية بدراسة الآثار أن تسعى إلى إدخال هذا التخصص المهم ضمن برامجها الدراسية البحثية وبرامج الدراسات العليا حتى تتسنى لنا دراسة تراثنا الأثري الغارق تحت الماء، وتوثيقه، وتسجيله، والحفاظ عليه، وتقديمه إلى المجتمع المحلي والدولي عن طريق عرض مواقع بقايا التراث الأثري الغارق بصورة تعبر عن أهمية هذا التراث وقيمه عالمياً بإنشاء متاحف مواقع للآثار الغارقة على الساحل السوري.

إن التعاون الدولي وتبادل الخبرات في هذا المجال هو أمر ضروري وخاصة الهيئات والمنظمات الدولية التي تعنى بحماية التراث الثقافي الأثري الغارق تحت الماء، وسبل حمايته والحفاظ عليه من الاندثار وطرائق معالجته والتعامل معه، وتسعى إلى وضع

برامج عالمية لتأهيل مواقعها، والبحث عن أفضل الطرائق لعرضه في مكانه الأصلي، أو في المتاحف المتخصصة.

يعدُّ التراث الثقافي الأثري الغارق تحت الماء محط أنظار لشريحة واسعة من جمهور الزوار والسياحة العالمية بسبب طبيعة هذا التراث وارتباطه بالمواقع الطبيعية البحرية، إذ ترتبط زيارة متاحف ومواقع التراث الغارق تحت الماء بزيارة سياحية ترفيهية أيضاً، وخوض تجربة فريدة من نوعها تثقيفياً وترفيهياً مثل برامج الزيارة والغوص تحت الماء وتعرّف البيئة التراثية للموقع الأثري، والبيئة الطبيعية البحرية المحيطة به. وهو ما يسهم في زيادة الدخل الوطني وتنمية المجتمعات المحلية اقتصادياً وثقافياً.

المراجع العربية والأجنبية: المراجع العربية:

1. بوكوفا، إيرينا: المدير العام لمنظمة الأمم المتحدة للتربية والعلم والثقافة (اليونسكو)، دليل الأعمال الموجهة للتراث الثقافي المغمور بالمياه، إرشادات لملحق اتفاقية اليونسكو لعام 2001، اليونسكو، باريس، 2015.
2. حجازي، حسين: من هنا انطلقت الحضارة، دمشق، 1992.
3. الحجى، سعيد: علم الآثار الغارقة تحت الماء، موسوعة الآثار السورية، مجلد (1)، هيئة الموسوعة العربية، دمشق، 2014.
4. الحجى، سعيد: المدخل إلى علم الآثار، جامعة دمشق، دمشق، 2016.
5. الحجى، سعيد: علم المتاحف، جامعة دمشق، دمشق، 2013.
6. الدراجي، عتيقة: مسح التراث الثقافي تحت مياه البحار والأنهار، في المسح الأثري في الوطن العربي، تونس، 1993.
7. دليل الأعمال الموجهة للتراث الثقافي المغمور بالمياه، إرشادات لملحق اتفاقية اليونسكو لعام 2001، اليونسكو، باريس، 2015.
8. الفخراني، فوزي عبد الرحمن: 1992، ص 176.
9. سلفريج، روبرت: الآثار الغارقة، ت. محمد الشحات، مؤسسة سجل العرب، القاهرة، 1965.
10. عليان، جمال: الحفاظ على التراث الثقافي، نحو مدرسة عربية للحفاظ على التراث الثقافي وإدارته، سلسلة عالم المعرفة، العدد (322)، 2005.
11. اليونسكو، اتفاقية عام 2001 للتراث الثقافي المغمور بالمياه، باريس، 2002.
12. اليونسكو، سجلات المؤتمر العام، القرارات، المجلد الأول، باريس، 2002.

المراجع الأجنبية:

1. AIMA: Australasian Institute for Maritime Archaeology, newsletter, Vol (30), Num (1), March 2011, (www.aima.iinet.net.au).
2. Barker. P: Techniques of archeological excavation, Routledge, London, 1993.
3. Billaud. Yves: DRASSM and the Archaeology of Inland Waters in France, in ACUA Underwater Archaeology Proceedings, DRASSM, Ministère de la Culture, plage de l'Estaque, Marseille, France, 2009.
4. Bonnin. Ph: Les méthodes de l'archéologie subaquatique en milieu fluvial, France, 2001 (<http://archsubgras.free.fr/pdf>).

5. Blot. J. Y: Underwater archaeology, exploring the word beneath the sea, thames and Hudson Ltd, London, 1996.
6. Delgado. J: Encyclopaedia of underwater and maritime archaeology, yale university press, 1997.
7. Gottesdiener. H; Mironer. L; et Davallon. J: France un développement avec le soutien du public, in Museume international, n° 178, Vol(XLV), 2, 1993, UNESCO, Paris, 1993.
8. Icomos: (Conseil International des Monuments et des Sites), Chartes internationales sur la conservation et la restauration, UNESCO, Paris, 1996.
9. ICOM: Musées de sites archéologiques, Rapport préparé par Conseil International des Musées, UNESCO, Paris, 1978.
10. JUNCQUA - NAVEAU D: L'Encyclopédie d'Archéologie Sous-Marine vol(3), Mare Nostrum, la mer des Romains, Periplus, Londres, 2003.
11. Mcmanus. M; Paulette: Le contexte sociale : une détermination du comportement d'apprentissage dans les musées, in Publics et musées, n°5, PUL, Lyon, 1995.
12. Montpetit. R: Un logique d'exposition populaire: les images de la muséographie analogique, in Publics et musées, n° 9, PUL, Lyon, 1996.
13. Morel-Deledalle. M: Musées de sites et de reconstitutions, in Vestiges archéologiques en milieu extrême, Institut National du Patrimoine, Edition du patrimoine, Paris, 2003.
14. Parker Anthony J: La Méditerranée un musée sous-marin, in Le Courrier du mois, Unesco, paris, 1987.
15. Pomey. P; Tchernia. A: Besoins en technologie de l'archéologie sous-marine, in Ifremer, actes de colloques, n 12, Paris, 1991.