



## مجلة جامعة تشرين - سلسلة العلوم الاقتصادية والقانونية

اسم المقال: أثر جودة حياة العمل في الالتزام التنظيمي دراسة ميدانية على مركز خدمة المواطن (النافذة الواحدة) محافظة دمشق

اسم الكاتب: د. تيسير زاهر

رابط ثابت: <https://political-encyclopedia.org/index.php/library/4791>

تاريخ الاسترداد: 2026/05/14 19:00 +03

الموسوعة السياسية هي مبادرة أكاديمية غير هادفة للربح، تساعد الباحثين والطلاب على الوصول واستخدام وبناء مجموعات أوسع من المحتوى العلمي العربي في مجال علم السياسة واستخدامها في الأرشيف الرقمي الموثوق به لإغناء المحتوى العربي على الإنترنت. لمزيد من المعلومات حول الموسوعة السياسية - Encyclopedia Political، يرجى التواصل على

[info@political-encyclopedia.org](mailto:info@political-encyclopedia.org)

استخدامكم لأرشيف مكتبة الموسوعة السياسية - Encyclopedia Political يعني موافقتك على شروط وأحكام الاستخدام

المتاحة على الموقع <https://political-encyclopedia.org/terms-of-use>

تم الحصول على هذا المقال من موقع مجلة جامعة تشرين - سلسلة العلوم الاقتصادية والقانونية - ورفده في مكتبة الموسوعة السياسية مستوفياً شروط حقوق الملكية الفكرية ومتطلبات رخصة المشاع الإبداعي التي ينضوي المقال تحتها.



## أثر جودة حياة العمل في الالتزام التنظيمي دراسة ميدانية على مركز خدمة المواطن ( النافذة الواحدة ) محافظة دمشق

الدكتور تيسير زاهر \*

تاريخ الإيداع 9 / 11 / 2015. قُبل للنشر في 2 / 3 / 2016

### □ ملخص □

تناقش هذه الدراسة مفهوم جودة حياة العمل والالتزام التنظيمي للعاملين من خلال عرض إطار نظري للمفهومين وأهم الدراسات المستندة حول العلاقة بينهما بالإضافة إلى تعزيز الدراسة النظرية بدراسات ميدانية على مركز خدمة المواطن في محافظة دمشق .

وهدفت الدراسة إلى معرفة مدى توفر أبعاد جودة حياة العمل في مركز خدمة المواطن لمحافظة دمشق و معرفة مستوى الالتزام التنظيمي والعلاقة بينهما .

ومن أهم النتائج التي توصلت إليها الدراسة وجود علاقة إيجابية وذات دلالة إحصائية ما بين استخدام جودة حياة العمل والالتزام التنظيمي وتختلف حسب عناصر كل منهما بنسب متفاوتة.

الكلمات المفتاحية: جودة حياة العمل ،الالتزام التنظيمي ،مركز خدمة المواطن

\* أستاذ مساعد - قسم إدارة الأعمال - كلية الاقتصاد - جامعة دمشق - سورية.

## **The impact of the quality of work life in the organizational commitment A field study on the citizen service center (single window) Damascus**

**Dr.Taisir zaher\***

**(Received 11 / 11 / 2014. Accepted 2 / 3 / 2016)**

### **□ ABSTRACT □**

This study discusses the concept of quality of work life and Organizational commitment to employees through the presentation of a theoretical framework of concepts and the most important based on the relationship between the two studies in addition to strengthening theoretical study field studies . On the citizen service center in the province of Damascus

The study aimed to find out the availability of the quality of work life in the dimensions of the citizen service center to the province of Damascus and knowledge of the regulatory level of commitment and the relationship between them.

Among the most important findings of the study and a positive and statistically significant relationship with between the use of the quality of work life and organizational commitment and vary depending on the elements of each varying degrees.

**Key words:** quality of work life, organizational commitment, of the Center for Citizen Service

---

\* Associate Professor – Department of Business Administration – Faculty of Economy – Damascus University –Syria.

## مقدمة:

يعد المورد البشري العامل الحاسم في اي نجاح تحققه المنظمة فمهما زادت درجة العلم والتكنولوجيا تبقى مهمة المحافظة على المورد البشري الملتزم تحدي يواجه المنظمات بشكل مستمر ، ويعد الالتزام التنظيمي مهما في ضمان ارتباط العاملين في المنظمة. فمن خلاله يتم تنسيق جهود المرؤوسين في المنظمة من أفراد وجماعات لتحقيق الأهداف التي تسعى إليها المنظمة، وهذا يستدعي تأمين بيئة عمل مشجعة تشعر الفرد بالانتماء والأمان والاحترام فالمنظمات مطالبة اليوم بتوفير بيئة عمل تسمح بالمشاركة في اتخاذ القرارات وحل المشكلات وتوفير حياة وظيفية أفضل للعاملين تحقق الإشباع لحاجاتهم وهذا يؤدي إلى رفع أداء العاملين وبالتالي رفع أداء المنظمة وتحقيق أهدافها .

وبناء على ما تقدم سوف نناقش في هذه الدراسة المفهومين ( جودة حياة العمل والالتزام التنظيمي للعاملين) من خلال عرض إطار نظري للمفهومين واهم الدراسات المستندة حول العلاقة بينهما بالإضافة إلى تعزيز الدراسة النظرية بدراسات ميدانية.

## مشكلة الدراسة :

إن التطورات التكنولوجية التي صاحبت عملية التطور الإداري والاعتماد عليها في تقديم الخدمات فرضت على المنظمات ضرورة البحث عن الوسائل المناسبة لتخفيض تكلفة خدماتها وتحسين نوعيتها وزيادة كفاءة أدائها، ففي الآونة الأخيرة أخذت المنظمات تبحث عن الأساليب والممارسات التي تجعلها منظمات تختلف عن غيرها . من خلال سعيها الى تحقيق التوازن بين أهدافها وأهداف العاملين فيها ، فالعاملون اليوم في بيئة العمل المعاصرة يحتاجون الى تشكيلة واسعة من التقنيات لحل المشكلات والمهارات الشخصية في العمل . إما بشكل منفرد او ضمن فرق العمل وهذا الأمر مرتبط باستقرار الموظف والتزامه في العمل والذي يسهم في نجاح المنظمات واستمرارها ومن هنا جاءت الفكرة بمعرفة مستوى جودة حياة العمل في مركز خدمة المواطن قيد الدراسة ومدى تأثيرها في الالتزام التنظيمي للعاملين ومدى الارتباط بين المفهومين ( جودة حياة العمل والالتزام التنظيمي) .

وبشكل عام تحاول الدراسة الإجابة على التساؤلات التالية:

-ما هو أثر جودة حياة العمل في الالتزام التنظيمي للعاملين؟

-هل توجد علاقة ارتباط بين عناصر جودة حياة العمل والالتزام التنظيمي للعاملين؟

## أهمية البحث و أهدافه:

إن الهدف الاساسي لهذه الدراسة يتمثل بمعرفة أثر جودة حياة العمل في الالتزام التنظيمي للعاملين في مركز خدمة المواطن قيد الدراسة في مدينه دمشق، وبشكل عام تكمن أهداف الدراسة في الاجابة على تساؤلات الدراسة وفق ما يلي:

- معرفة مستوى الالتزام التنظيمي في مركز خدمة المواطن قيد الدراسة.
- بيان أثر أبعاد جودة حياة العمل في الالتزام التنظيمي للعاملين.
- بيان درجة الارتباط بين جودة حياة العمل والالتزام التنظيمي للعاملين.
- تقديم بعض التوصيات للعاملين في المركز قيد الدراسة في ضوء ما نتوصل من نتائج.

## أهمية البحث و أهدافه:

تكمن أهمية الدراسة من أهمية القطاع الخدمي في سوريا والدور الكبير الذي يلعبه هذا القطاع في المرحلة الحالية وسعت بشكل عام الدراسة إلى توضيح العلاقة بين جودة حياة العمل والالتزام التنظيمي للعاملين في مركز خدمة المواطن (العاملين في دمشق) ، ويساعد هذا البحث على اكتشاف مزايا وأهمية جودة حياة العمل والتعرف على الصعوبات والمشاكل التي تعترض تطبيقها حيث يكون هذا البحث عوناً للعاملين في المركز المدروس بما يمكنه من تحسين جودة حياة العمل والاستفادة منها بما يخدم ويساعد على زيادة الالتزام التنظيمي للعاملين وما ينعكس ذلك على الكفاءة والإنتاجية في العمل.

### فرضيات البحث :

لتحقيق أهداف الدراسة ولقياس العلاقة بين جودة حياة العمل والالتزام التنظيمي ، فقد تم الاعتماد على مجموعة من الفرضيات، وهي كالتالي:

### الفرضية الرئيسية:

لا توجد علاقة ذات دلالة معنوية بين جودة حياة العمل و الالتزام التنظيمي .

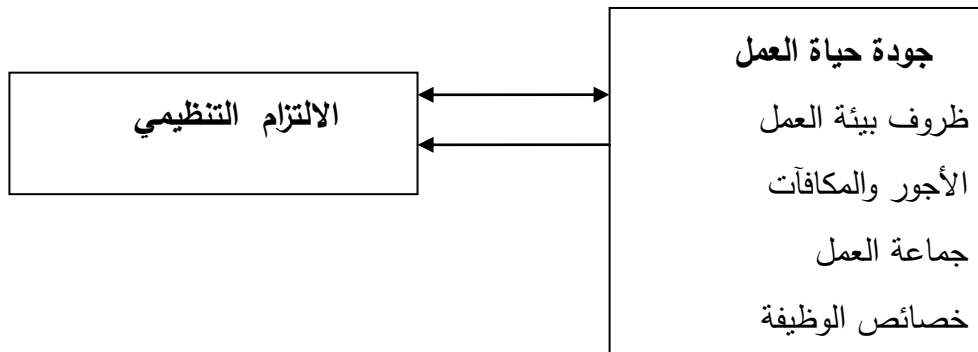
وتنبثق من الفرضية الرئيسية الفرضيات الفرعية الآتية:

- 1 -لا توجد علاقة ذات دلالة معنوية بين ظروف بيئة العمل وبين الالتزام التنظيمي .
- 2 -لا توجد علاقة ذات دلالة معنوية بين خصائص الوظيفة وبين الالتزام التنظيمي .
- 3 -لا توجد علاقة ذات دلالة معنوية بين الأجور والمكافآت و الالتزام التنظيمي .
- 4 -لا توجد علاقة ذات دلالة معنوية بين جماعة العمل و الالتزام التنظيمي .

مركز النافذة الواحدة في محافظة دمشق :

يقوم مركز النافذة الواحدة في محافظة دمشق على تقديم الخدمات للمواطنين فيما يتعلق بمختلف الأوراق الرسمية التي يحتاجونها ومن مختلف المحافظات خلال فترة زمنية قصيرة وبمستوى خدمة جيد مع توفير مكان مناسب وجيد للمراجعين ، وان العاملين داخل المركز يتحملون ضغط عمل كبير.

أنموذج الدراسة :



### مجتمع الدراسة وعينتها :

يتكون مجتمع هذه الدراسة من جميع موظفي مركز خدمة المواطن في محافظة دمشق . حيث تم توزيع ( 50 ) استبيان بشكل عينة عشوائية على العاملين في النافذة الواحدة وكان المسترد منها ( 46 ) استبيان ويمثل ما نسبته (92%) كانت جميعها صالحة للتحليل الإحصائي، لذا فإن العدد الفعلي لمجموع الاستبيانات هو ( 46 ) استبيان خضع للتحليل الإحصائي، كما وأستخدم الأسلوب المباشر في توزيع الاستبيانات واستردادها.

### منهجية البحث :

اعتمدت الدراسة على المنهج الوصفي التحليلي، حيث أننا قمنا باستطلاع آراء موظفي مركز خدمة المواطن في محافظة دمشق حول متغيرات الدراسة وذلك من خلال استبيان معد لذلك.

### أساليب جمع البيانات والمعلومات :

تم الاعتماد على نوعين من مصادر المعلومات لجمع البيانات والمعلومات اللازمة للدراسة وهما :

### المصادر الثانوية :

تم الاعتماد في جمع المعلومات المتعلقة بالجانب النظري على مجموعة من الكتب والرسائل الجامعية ومواقع الإنترنت ذات الصلة بموضوع البحث ومتغيراته.

### المصادر الأولية :

وقد تمثلت بالاستبيان كأداة رئيسية وقد صمم الاستبيان وفقا لمحورين رئيسيين المحور الأول يغطي عناصر متغير جودة حياة العمل التي اعتمدها الباحث في دراسته والقسم الثاني من الاستبيان يتضمن الأسئلة التي تغطي المتغير التابع ( الالتزام التنظيمي ) وذلك وفقا لمقياس ليكرت الخماسي (موافق بشدة، موافق، محايد، غير موافق، غير موافق بشدة)

### الدراسات السابقة:

#### اولا : الدراسات العربية:

- 1 خراسنة ( زاهر واخرون 2013 ) بعنوان : تقويم واقع جودة حياة العمل الداعمة لتطبيق إدارة الجودة الشاملة في المؤسسات التعليمية /دراسة ميدانية على المدارس التعليمية الثانوية الحكومية في مدينته اللاذقية /:  
هدفت الدراسة الى تقويم أبعاد جودة حياة العمل ( خصائص الوظيفة - التعويضات - علاقات العمل - ظروف بيئة العمل المادية ) ومعرفة مدى ملائمتها لمتطلبات ادارة الجودة الشاملة في عينة البحث وتوصلت الى مجموعة من النتائج أهمها  
- تتوافر جودة حياة العمل بشكل عام ولكن بدرجة متوسطة في المدارس محل الدراسة.  
- وجود فروق جوهرية بين ابعاد حياة العمل المتوفرة حاليا في المدارس وبين ابعاد جودة حياة العمل الواجب توفرها لدعم تطبيق ادارة الجودة الشاملة.  
وقدمت الدراسة العديد من التوصيات اهمها ( اعادة هيكلة نظام التعويضات بحيث يكون داعما لإدارة الجودة وضرورة تعزيز علاقات المودة وروح الفريق في بيئة العمل .

2 حراسة ( الشوابكة والطعاني 2013 ) بعنوان الرضا الوظيفي وعلاقته بالالتزام التنظيمي للعاملين في المكتبات الجامعية الرسمية الاردنية) : هدفت الدراسة الى الكشف عن درجة الرضا الوظيفي والالتزام التنظيمي لدى المكتبيين في ثلاث جامعات أردنية رسمية، والى معرفة ما اذا كانت هناك فروق ذات دلالة إحصائية في درجة الرضا والالتزام تعزى لخمس متغيرات هي : هي الجنس ، الوظيفة، الخبرة، المؤهل العلمي، والراتب، وقام الباحثان بتوزيع ( 155 ) استبانة أعيد منها ( 138 ) استبانة صالحة للتحليل.

وتوصلت الدراسة الى ان درجة الرضا الوظيفي كانت متوسطة فيما كانت درجة الالتزام التنظيمي كبيرة، وان هناك ارتباط ذو دلالة إحصائية بينهما، كما بينت النتائج ان درجة الرضا الوظيفي والالتزام التنظيمي من وجهة نظر العاملين لا تختلف باختلاف المتغيرات الديمغرافية .

وقدمت الدراسة العديد من التوصيات أهمها: ان تعيد الجامعات الرسمية الأردنية في طريقة اختيار وتعيين من يتوبون مسؤولية إدارة المكتبات الجامعية ، وفي نظم التحفيز المادية والمعنوية المتبعة حاليا في هذه الجامعات.

3 حراسة ( كريدي 2010 ) بعنوان : الأنماط القيادية وأثرها في الالتزام التنظيمي كلية الاقتصاد/ جامعة القادسية): هدفت الدراسة إلى محاولة معرفة تأثير الأنماط القيادية (الديمقراطي والأوتوقراطي والحر) على الالتزام التنظيمي ( المعيارى والمستمر والعاطفي) ، تم توزيع استبيان بعدد ( 52 ) ، توصلت إلى النتائج التالية انه توجد علاقة وتأثير بين النمط الأوتوقراطي والالتزام العاطفي ومن التوصيات التي أوصت بها الدراسة انه يجب الحفاظ على الكفاءات الموجودة من خلال رفع مستوى الالتزام المستمر الموجود لديهم .

ثانيا : الدراسات الأجنبية :

1 حراسة ( Eby and others 1999 ) بعنوان: أسس الحوافز و أثرها على الالتزام التنظيمي العاطفي: هدفت الدراسة إلى تحديد أهم دعائم الالتزام التنظيمي العاطفي وعوائقه وتوصلت نتائج الدراسة إلى ما يلي :

- وجود عوامل شخصية تدعم الالتزام التنظيم ( الإحساس القوي بالمسؤولية نحو العمل والرغبة في تحقيق الذات .
- وجود عوامل تنظيمية تدعم الالتزام التنظيمي ( الثقة التي يمنحها المشرفون ، وجود الاتصال بينهم وبين مرؤوسهم )
- تمثلت عوائق الالتزام التنظيمي في : انخفاض المرتبات وقصور الإدارة في تحديد المهام والتفرقة في المعاملة بين الأفراد.

2- دراسة ( Havlovic 1991 ) بعنوان : جودة حياة العمل ومخرجات الأجور والمكافآت : هدفت الدراسة إلى معرفة تأثير جودة حياة العمل على معدلات الغياب والحوادث ومعدلات دوران العمل وترك العمل . وطبقت الدراسة على إحدى الشركات الصناعية متعددة الجنسيات التي يقع مقرها في الولايات المتحدة الأمريكية ، وتوصلت الدراسة إلى وجود تأثير ايجابي لتلك لبرامج على تخفيض معدلات الشكاوي ودوران العمل.

#### الإطار النظري :

#### جودة حياة العمل

جودة حياة العمل تتمثل في توفير المنظمة لعوامل وأبعاد حياة وظيفية أفضل للعاملين بها ، ويتطلب ذلك انتهاج سياسات الموارد البشرية التي تمكن من توفير حياة وظيفية تشبع حاجاتهم ، وتحقق أداء أفضل للمنظمة

### مفهوم جودة حياة العمل :

تعني جودة حياة العمل ظروف عمل جيدة وإشراف جيد ، ومرتببات ومزايا ومكافآت جيدة ، وقدر من الاهتمام والتحدي بالوظيفة ، وتتحقق جودة حياة العمل من خلال تشجيع استخدام جهود جودة الحياة الوظيفية لإعطاء العاملين فرص أكبر للتأثير على وظائفهم والمساهمة الفعالة على مستوى المنظمة ككل<sup>1</sup>.  
وان مفهوم جودة حياة العمل استحوذ على مجال واسع من الظواهر التنظيمية سواء في شكله الكلي والموضوعي أو في أحد أبعاده ومكوناته. . حيث يشير مفهوم جودة حياة العمل إلى توفير المنظمة لعوامل وأبعاد حياة وظيفية أفضل للعاملين بها ، ويتطلب ذلك انتهاج سياسات الأجور والمكافآت التي تمكن من توفير حياة وظيفية تشبع حاجاتهم ، وتحقق أداء أفضل للمنظمة<sup>2</sup>.  
وفي اغلب الأحيان ينظر إلى جودة حياة العمل على أنها بناء متعدد الأبعاد ، حيث يشتمل هذا المفهوم على الأمن والسلامة في العمل ، وأنظمة مكافأة أفضل ، وأجر عادل ومنصف ، ومجموعات عمل مشاركة ومتعاونة فرص أفضل للنمو<sup>3</sup>.

يعرفها كل من (Lewis , Goodman & Fanclt , 1999) بأنها مجموعة الأنشطة التي تمارسها المنظمات بهدف تنمية وتطوير الحياة أثناء العمل بما ينعكس إيجابياً على إنتاجية وكفاءة عمل المنظمة<sup>4</sup>.

### أهمية جودة الحياة:

تعود أهمية جودة الحياة العمل في أي منظمة من خلال معالجتها لمجموعة من النقاط أهمها<sup>5</sup>:

- 1 انخفاض الجودة ، وشدة المنافسة.
- 2 التهرب الوظيفي
- 3 انخفاض العوامل الاجتماعية والإنسانية في جو العمل.
- 4 التصميم التقليدي للوظائف لم يعد يكفي لإشباع حاجات الأفراد.
- 5 تغيير احتياجات وطموح الأفراد ، فقد أصبح الأفراد أكثر استتارة وتعلماً ووعياً مما حدا بهم لسمعوا للحصول على الحاجات العليا أيضاً وليس مجرد كسب قوتهم من أجل المعيشة.

### عناصر جودة حياة العمل :

وبشكل عام تركز الجهود المبذولة لتحقيق جودة حياة العمل على الأبعاد والعناصر التالية<sup>6</sup> :

- <sup>1</sup> Werther ,William. B. Jr. & Davis , Keith , (2002) Human Resources and personnel Management , New York : Mc Graw-Hill Inc., P. 502.
- <sup>2</sup> Fields , M.W. & Thacker , J.W. , (1998) "Influence of Quality of work life on company and union Commitment , Academy of Management Journal, Vol. 35 , No., 2 , PP. 439 – 450.
- <sup>3</sup> Somani , Akita & Krishnan , Venkat T., (2004) "Impact of Charismatic Leadership and Job Involvement on Corporate Image" , Management and Labour Studies , Vol. 29 , No. 1. PP. 7 – 19.
- <sup>4</sup> Igbaria , Magid ; Parasuraman , Saroj & Badawy , Michael K. (1999) , "Work Experiences , Job Involvement , and Quality of work life Among Information systems Personnel", MIS Quarterly , Vol. 18 , No. 2. PP. 175 – 201.
- <sup>5</sup> محمد جاد الرب ، سيد ، (2003) إدارة الموارد البشرية ، غير مبين الناشر ، الإسماعيلية ، ص 356.
- <sup>6</sup> محمد جاد الرب ، سيد ، إدارة الموارد البشرية مرجع سابق.

- 1 إتاحة الظروف البيئية المعنوية والأمنية والملائمة لتحسين الإنتاجية والكفاءة في أداء العاملين.
  - 2 للمشاركة الفعلية في عملية صنع القرار
  - 3 توفير متطلبات الاستقرار والأمان الوظيفي.
  - 4 إعادة تصميم وإثراء الوظائف لتواكب المستجدات الحديثة وتشبع طموحات العاملين.
  - 5 عدالة نظم الأجور والمكافآت والحوافز المادية والمعنوية.
  - 6 إتاحة فرص الترقى والتقدم الوظيفي.
  - 7 توفير فرق عمل متكاملة.
  - 8 للعدالة الاجتماعية .
- ويمكن القول أن جودة حياة العمل تتمثل في وجود بيئة عمل جيدة للعاملين ، بالإضافة إلى تحقيق مركز اقتصادي قوي بالنسبة للمنظمة.

#### الاستراتيجيات المتبعة في تحقيق جودة حياة العمل تتمثل فيما يلي<sup>7</sup>:

- 1- العمل على بناء فرق العمل المدارة ذاتياً.
- 2 - تبني إستراتيجية إعادة تصميم الوظائف وإثرائها.
- 3- إستراتيجية الإدارة بالمشاركة وتعديل السلوك .
- 4 - تعديل السلوك.
- 5-تبني إستراتيجية القيادة الفعالة والسلوك الإشرافي.
- 6 - تنمية المسار الوظيفي والعدالة التنظيمية .
- 7 -إتباع سياسة ربط توزيع الأرباح بمعدل الإنتاجية.

#### الالتزام التنظيمي :

تزايد الاهتمام بمفهوم الالتزام التنظيمي خلال الفترة الأخيرة على اعتبار ان الموظف الملتزم يكون أكثر التصاقاً بمنظمته وأكثر جدية في تحقيق أهدافها<sup>8</sup>. يعد الأفراد الملتزمون تجاه منظماتهم مصدر قوة تساعد في بقائها ومنافستها للمنظمات ، حيث يعبر الالتزام التنظيمي عن اتجاه الفرد نحو المنظمة .ويظهر الالتزام في بذل العامل جهوداً إضافية في العمل<sup>9</sup>.

#### مفهوم الالتزام التنظيمي

الالتزام التنظيمي يعبر عنه بأنه ارتباط الموظف بالمنظمة وتطابق أهدافه مع أهدافها وبشكل متزايد عبر الوقت<sup>10</sup>. والالتزام التنظيمي يعبر عنه بأنه الارتباط النفسي الذي يربط الفرد بالمنظمة مما يدفع إلى الاندماج في العمل والى تبني قيم المنظمة وأهدافها<sup>11</sup>.

<sup>7</sup> - ماهر مصطفى، أحمد ، (1999) "أساليب قياس جودة الحياة الوظيفية" ، مجلة كلية التجارة للبحوث العلمية ، كلية التجارة - جامعة الإسكندرية ، العدد الأول ، المجلد السادس والثلاثون ، العدد الأول ، مارس ، ص 189.

<sup>8</sup> محمد داغر، منقذ ، وآخرون ، (2000) نظرية المنظمة والسلوك التنظيمي ، وزارة التعليم العالي والبحث العلمي ، بغداد ، العراق ، ص102.

<sup>9</sup> حريم ، حسين ، 1997 ، السلوك التنظيمي - سلوك الأفراد والمنظمات ، عمان ، الأردن ، دار زهران للنشر والتوزيع ، ص 158.

<sup>10</sup> Dennis M. Marchiari & Alan B. Henkin , (2004) , Organizational Commitment of ahealth Profession Faculty : dimensions , correlates and conditions , Publisher Taylor and Francis , Medical Teacher , Vo(26) ,

## أهمية الالتزام التنظيمي

تعود هذه الأهمية لعدة أسباب منها<sup>12</sup>:

1. انه يمثل أحد المؤشرات الأساسية للتنبؤ بالعديد من النواحي السلوكية، وخاصة معدل دوران العمل، حيث يفترض أن يكون الأفراد الملتزمون أطول بقاء في المنظمة، وأكثر عملاً نحو تحقيق أهدافها.
2. يعتبر مجال الالتزام التنظيمي مصدر جذب كلا من المديرين وعلماء السلوك الإنساني؛ نظراً لكونه سلوكاً مرغوباً به من قبل المنظمات.
3. يمثل عنصراً هاماً في الربط بين المنظمة والأفراد العاملين فيها، لاسيما في الأوقات التي لا تستطيع المنظمات ... أن تقدم الحوافز الملائمة لدفع هؤلاء الأفراد للعمل وتحقيق مستويات عالية من الأداء.
4. يعطي التزام الأفراد تجاه المنظمات مؤشراً أقوى من الرضا الوظيفي لاستمرار وبقاء العاملين في أماكن عملهم.
5. كما يعتبر التزام الأفراد تجاه منظماتهم عاملاً هاماً في التنبؤ بفعالية المنظمة.

## أبعاد الالتزام التنظيمي

تختلف صور التزام الأفراد تجاه المنظمات باختلاف القوة الباعثة والمحركة له -وعلى العموم- تشير الأدبيات إلى أن هناك أبعاداً مختلفة للالتزام التنظيمي وليس بعداً واحداً، ورغم اتفاق غالبية الباحثين في هذا المجال على تعدد أبعاد الالتزام، إلا أنهم يختلفون في تحديد هذه الأبعاد<sup>13</sup>

### أولاً: بعد الالتزام العاطفي:

يتأثر هذا الجانب من الالتزام بدرجة إحساس الفرد بأن البيئة التنظيمية التي يعمل بها تسمح له بالمشاركة الفعالة في مجريات اتخاذ القرارات سواء ما يتعلق منها بالعمل أو ما يخصه؛ أي هو الارتباط المحدود. ويرجع الالتزام العاطفي إلى الشعور بالانتماء والالتصاق النفسي بالمنظمة<sup>14</sup>

### ثانياً: بعد الالتزام المعياري:

غالباً ما يعزز هذا الشعور دعم المنظمة الجيد للعاملين فيها، والسماح لهم بالمشاركة والتفاعل الإيجابي، ليس فقط في إجراءات تنفيذ العمل؛ بل بالمساهمة في وضع الأهداف والتخطيط ورسم السياسات العامة للمنظمة حيث يقصد به إحساس الفرد بالالتزام بالبقاء في المنظمة<sup>15</sup>.

11 حمود، خضير كاظم (2002م) السلوك التنظيمي، ط1، عمان، دار صفا للنشر والتوزيع،

12 . نعساني، عبد المحسن(2001). "أثر تفاعل المتغيرات التنظيمية والفردية مع الرضا الوظيفي على الانتماء التنظيمي بالتطبيق على المستشفيات الجامعية بالقاهرة الكبرى"، رسالة دكتوراه غير منشورة، كلية التجارة، جامعة عين شمس، القاهرة، جمهورية مصر العربية. ص98

13 الأحمد، طلال بن عابد (2004). الولاء التنظيمي وعلاقته بالخصائص الشخصية والرغبة في ترك المنظمة والمهنة: دراسة ميدانية للمرضين العاملين في مستشفيات وزارة الصحة بمدينة الرياض، المملكة العربية السعودية، المجلة العربية للإدارة، المجلد الرابع والعشرين، العدد الأول، القاهرة، جمهورية مصر العربية، ص 1-44.

14 حمادات، محمد حسن (2006). قيم العمل والالتزام التنظيمي لدى المديرين والمعلمين في المدارس، دار الحامد للنشر، عمان، ص120

**ثالثاً: بعد الالتزام المستمر :**

إن هذا ارتباط يقوم بالدرجة الأولى على المنفعة التي يحصل عليها من المنظمة، فما دامت المنظمة التي يعمل فيها تقدم له من المنافع و العوائد يفوق ما يمكن أن تقدمه المنظمات الأخرى فيستمر بالارتباط بها، أما إذا كان هناك بوادر بالأفق لأي عوائد أفضل من التي تقدمه له المنظمة التي يعمل فيها فإنه لن يتردد بالانتقال إلى الوضع الآخر<sup>16</sup>.

**الدراسة العملية:**

تم إخضاع الاستبيان لاختبارات الصدق والثبات، إذ تم عرض الاستبيان على مجموعة من الخبراء والمختصين واستطلاع آرائهم بشأن قدرتها على قياس متغيرات الدراسة وبما يضمن وضوح قوتها ودقتها من الناحية العملية. ومن ثم قياس ثبات الاستبيان لغرض التعرف على صلاحية المقياس وملائمته من خلال استخدام مقياس (كرومباخ ألفا) واتضح أن قيمة معامل ألفا بلغ (0,8671) على المستوى الإجمالي و(0,8453) على مستوى متغيرات جودة حياة العمل و(0,8321) على مستوى متغيرات الالتزام التنظيمي وتعد هذه النسب جميعها مقبولة في المقاييس الوصفية.

**اختبار الفرضيات البحث :**

لا توجد علاقة ذات دلالة معنوية بين جودة حياة العمل و الالتزام التنظيمي .

لاختبار هذا الفرض قام الباحث باختبار الفروض الفرعية التالية:

1. لا توجد علاقة ذات دلالة معنوية بين ظروف بيئة العمل وبين الالتزام التنظيمي .

لاختبار هذه الفرضية الفرعية قام الباحث بإجراء اختبار معامل الارتباط بيرسون الذي يختبر طبيعة العلاقة

وقوتها بين المتغيرين، والجدول رقم (1) يوضح ذلك:

الجدول رقم (1) نتائج اختبار معامل الارتباط بيرسون بين ظروف بيئة العمل والالتزام التنظيمي

الالتزام التنظيمي			المتغير
الدلالة	المعنوية	قيمة معامل الارتباط بيرسون	
معنوي	0,039	*0,613	ظروف بيئة العمل
* الارتباط معنوي عند مستوى معنوية 0,05			

من الجدول السابق يلاحظ الباحث أن الارتباط كان معنوي بين ظروف بيئة العمل والالتزام التنظيمي حيث بلغت قيمة معامل الارتباط بيرسون (0,613) وذلك عند مستوى معنوية (0,05) وهذه القيمة الارتباطية تعتبر بالقوية.

<sup>15</sup> عبد الباقي، صلاح الدين) (2005). مبادئ السلوك التنظيمي، الدار الجامعية، الإسكندرية، جمهورية مصر العربية.ص

<sup>16</sup> المرسي، جمال محمد) (2003). الإدارة الإستراتيجية للموارد البشرية: مدخل لتحقيق الميزة التنافسية لمنظمة القرن الحادي والعشرين ، الدار الجامعية، الإسكندرية.

ولمعرفة مدى جوهرية تأثير ظروف بيئة العمل على الالتزام التنظيمي للعاملين قام الباحث بإجراء تحليل الانحدار البسيط والجدول رقم (2) يوضح ذلك:

الجدول رقم (2) نتائج تحليل الانحدار البسيط لتأثير ظروف بيئة العمل على الالتزام التنظيمي

الالتزام التنظيمي					المتغير
الدلالة	المعنوية	احصائية t	الخطأ المعياري	قيمة المعامل	
-----	0,000	25,086	0,161	3,927	الثابت
جوهرية	0,029	2,190	0,04	0,487	ظروف بيئة العمل
قيمة $R^2 = 0,312$ ، الخطأ المعياري = $0,22354$					
قيمة $F = 4,796$ ، المعنوية = $0,029$					

من الجدول رقم (2) نلاحظ أن ظروف بيئة العمل يؤثر بشكل مقبول وجيد على الالتزام التنظيمي للعاملين وقد بلغ تأثيره ( 48,7 %) وأن ظروف بيئة العمل تقسر ما قيمته ( 31,2 %) من التغييرات الحاصلة في الالتزام التنظيمي حيث هنالك عوامل أخرى تؤثر على الالتزام التنظيمي غير ظروف بيئة العمل . ويمكن الخروج بالنموذج التأثيري التالي:

$$Y = 0,487 * X_1 + 3,527$$

2. لا توجد علاقة ذات دلالة معنوية بين خصائص الوظيفة وبين الالتزام التنظيمي .

لاختبار هذه الفرضية الفرعية قام الباحث بإجراء اختبار معامل الارتباط بيرسون الذي يختبر طبيعة العلاقة وقوتها بين المتغيرين، والجدول رقم (3) يوضح ذلك:

الجدول رقم (3) نتائج اختبار معامل الارتباط بيرسون بين خصائص الوظيفة والالتزام التنظيمي

الالتزام التنظيمي			المتغير
الدلالة	المعنوية	قيمة معامل الارتباط بيرسون	
غير معنوي	0,541	0,022	خصائص الوظيفة

من الجدول رقم (3) يلاحظ الباحث أن الارتباط غير معنوي بين خصائص الوظيفة والالتزام التنظيمي حيث بلغت قيمة معامل الارتباط بيرسون (0,022).

خلاصة الفرض الفرعي الثاني: نقبل فرض العدم القائل "لا توجد علاقة ذات دلالة معنوية بين خصائص الوظيفة و الالتزام التنظيمي".

3. لا توجد علاقة ذات دلالة معنوية بين الاجور والمكافآت و الالتزام التنظيمي .

لاختبار هذه الفرضية الفرعية قام الباحث بإجراء اختبار معامل الارتباط بيرسون الذي يختبر طبيعة العلاقة وقوتها بين المتغيرين، والجدول رقم (4) يوضح ذلك:

الجدول رقم (4) نتائج اختبار معامل الارتباط بيرسون بين الاجور والمكافآت والالتزام التنظيمي

الالتزام التنظيمي			المتغير
الدلالة	المعنوية	قيمة معامل الارتباط بيرسون	
معنوي	0,000	**0,702	الاجور والمكافأة
** الارتباط معنوي عند مستوى معنوية 0,01			

من الجدول رقم (4) يلاحظ الباحث أن الارتباط كان معنوي بين الاجور والمكافآت للمدراء الالتزام التنظيمي حيث بلغت قيمة معامل الارتباط بيرسون ( 0,702) وذلك عند مستوى معنوية ( 0,01) وهذه القيمة الارتباطية قوية ومنطقية .

ولمعرفة مدى جوهرية تأثير الاجور والمكافأة على الالتزام التنظيمي قام الباحث بإجراء تحليل الانحدار البسيط والجدول رقم (4) يوضح ذلك:

الجدول رقم (5) نتائج تحليل الانحدار البسيط لتأثير الاجور والمكافآت على الالتزام التنظيمي

الالتزام التنظيمي					المتغير
الدلالة	المعنوية	احصائية t	الخطأ المعياري	قيمة المعامل	
-----	0,000	14,849	0,197	2,925	الثابت
جوهري	0,000	4,619	0,051	0,561	الاجور والمكافآت
قيمة R2 = 0,551 ، الخطأ المعياري = 0,21907					
قيمة F = 21,337 ، المعنوية = 0,000					

من الجدول رقم (5) نلاحظ أن الاجور والمكافآت للمدراء يؤثر بشكل جيد على الالتزام التنظيمي للعاملين وقد بلغ تأثيره (56,4%) وأن الاجور والمكافآت للمدراء يفسر ما قيمته ( 55,1%) من التغيرات الحاصلة في الالتزام التنظيمي حيث هنالك عوامل أخرى تؤثر على الالتزام التنظيمي غير الاجور والمكافآت . ويمكن الخروج بالنموذج التأثيري التالي:

$$Y = 0,561 * X_3 + 2,925$$

4. لا توجد علاقة ذات دلالة معنوية بين جماعة العمل و الالتزام التنظيمي .

لاختبار هذه الفرضية الفرعية قام الباحث بإجراء اختبار معامل الارتباط بيرسون الذي يختبر طبيعة العلاقة وقوتها بين المتغيرين، والجدول رقم (6) يوضح ذلك:

الجدول رقم (6) نتائج اختبار معامل الارتباط بيرسون بين جماعة العمل والالتزام التنظيمي

الالتزام التنظيمي			المتغير
الدلالة	المعنوية	قيمة معامل الارتباط بيرسون	

معنوي	0,005	*0,153	جماعة العمل
* الارتباط معنوي عند مستوى معنوية 0,05			

من الجدول رقم (6) يلاحظ الباحث أن الارتباط كان معنوي بين الاجور والمكافآت للمدراء الالتزام التنظيمي حيث بلغت قيمة معامل الارتباط بيرسون (0,153) وذلك عند مستوى معنوية (0,05) وهذه القيمة الارتباطية ضعيفة جدا .

ولمعرفة مدى جوهرية تأثير جماعة العمل على الالتزام التنظيمي قام الباحث بإجراء تحليل الانحدار البسيط والجدول رقم (7) يوضح ذلك:

الجدول رقم (7) نتائج تحليل الانحدار البسيط لتأثير جماعة العمل على الالتزام التنظيمي

الالتزام التنظيمي					المتغير
الدلالة	المعنوية	احصائية t	الخطأ المعياري	قيمة المعامل	
-----	0,000	14,849	0,197	2,925	الثابت
جوهري	0,000	4,619	0,051	0,253	جماعة العمل
قيمة R2 = 0,271 ، الخطأ المعياري = 0,21907					
قيمة F = 21,337 ، المعنوية = 0,000					

من الجدول رقم (7) نلاحظ أن الاجور والمكافآت للمدراء يؤثر بشكل جيد على الالتزام التنظيمي للعاملين وقد بلغ تأثيره (25,3%) وأن الاجور والمكافآت للمدراء يفسر ما قيمته (27,1%) من التغييرات الحاصلة في الالتزام التنظيمي حيث هنالك عوامل أخرى تؤثر على الالتزام التنظيمي غير الاجور والمكافآت . ويمكن الخروج بالنموذج التأثيري التالي:

$$Y = 0,253 * X_3 + 2,925$$

ولمعرفة أي من جودة حياة العمل التي يتبعها هي الأكثر تأثيراً على الالتزام التنظيمي العاملين، قام الباحث بإجراء تحليل الانحدار المتعدد والجدول رقم (8) يوضح ذلك:

الجدول رقم (8) نتائج تحليل الانحدار المتعدد لتأثير جودة حياة العمل على الالتزام التنظيمي

الالتزام التنظيمي					المتغير
الدلالة	المعنوية	احصائية t	الخطأ المعياري	قيمة المعامل	
-----	0,000	14,833	0,202	3,192	الثابت
جوهري	0,036	2,107	0,048	0,101	ظروف بيئة العمل
-----	0,000	-4,206-	0,059	-0,247-	خصائص الوظيفة
جوهري	0,000	5,673	0,064	0,363	الاجور والمكافآت
جوهري	0,000	3,623	0,044	0,163	جماعة العمل
قيمة R2 = 0,392 ، الخطأ المعياري = 0,21486					
قيمة F = 13,306 ، المعنوية = 0,000					

من الجدول رقم (8) يلاحظ الباحث أن أكثر عناصر جودة حياة العمل تأثيراً في الالتزام التنظيمي هو الاجور والمكافآت . وتفسر هذه المتغيرات بمجموعها 39,2% من التغيرات الحاصلة في الالتزام التنظيمي للعاملين حيث أن الالتزام التنظيمي للعاملين يتبع لمتغيرات أخرى تؤثر عليه بالإضافة إلى جودة حياة العمل الوظيفية المتبعة . لاختبار الفرض الأساسي الأول ككل قام الباحث بإجراء اختبار معامل الارتباط بيرسون بين جودة حياة العمل والالتزام التنظيمي عند العاملين والجدول رقم (9) يوضح ذلك:

الجدول رقم (9) معامل الارتباط بيرسون بين جودة حياة العمل و الالتزام التنظيمي

الالتزام التنظيمي			المتغير
الدلالة	المعنوية	قيمة معامل الارتباط بيرسون	
معنوي	0,023	*0,414	جودة حياة العمل
* الارتباط معنوي عند مستوى معنوية 0,05			

من الجدول رقم (9) يلاحظ الباحث أن الارتباط كان معنوي بين جودة حياة العمل للمدراء والالتزام التنظيمي حيث بلغت قيمة معامل الارتباط بيرسون ( 0,414) وذلك عند مستوى معنوية ( 0,05) وهذه القيمة الارتباطية ليست بالقوية ولكنها جيدة.

ولمعرفة مدى جوهرية تأثير جودة حياة العمل على الالتزام التنظيمي للعاملين قام الباحث بإجراء تحليل الانحدار البسيط والجدول رقم (10) يوضح ذلك:

الجدول رقم (10) نتائج تحليل الانحدار البسيط لتأثير جودة حياة العمل على الالتزام التنظيمي

الالتزام التنظيمي					المتغير
الدلالة	المعنوية	احصائية t	الخطأ المعياري	قيمة المعامل	
-----	0,000	17,593	0,193	3,393	الثابت
جوهري	0,023	2,289	0,052	0,319	جودة حياة العمل
قيمة R2 = 0,310 ، الخطأ المعياري = 0,22341					
قيمة F = 5,240 ، المعنوية = 0,023					

من الجدول رقم (10) نلاحظ أن جودة حياة العمل تؤثر بشكل جيد على الالتزام التنظيمي للعاملين وقد بلغ تأثيره (31,9%) لوحدها وأن جودة حياة العمل تفسر ما قيمته ( 31 %) من التغيرات الحاصلة في الالتزام التنظيمي حيث هنالك عوامل أخرى تؤثر على الالتزام التنظيمي غير جودة حياة العمل. ويمكن الخروج بالنموذج التأثيري التالي:

$$Y = 0,319 * X1 + 3,393$$

**خلاصة الفرض الأساسي:** لا نقبل فرض العدم القائل "لا توجد علاقة ذات دلالة معنوية بين جودة حياة العمل والالتزام التنظيمي" ونقبل الفرض البديل القائل "توجد علاقة ذات دلالة معنوية بين جودة حياة العمل والالتزام التنظيمي".

## الاستنتاجات و التوصيات :

بعد أن قمنا بإخضاع الاستبيان للتحليل الإحصائي والذي تكون من المتغير المستقل (ظروف بيئة العمل، خصائص الوظيفة، جماعة العمل، الأجور والمكافآت) والمتغير التابع الالتزام التنظيمي وقمنا بإيجاد العلاقة بينهم وأثر هذه العلاقة توصلنا إلى الاستنتاجات التالية:

**أولاً:** أثبتت نتائج الاختبارات وجود علاقة إيجابية وذات دلالة إحصائية ما بين استخدام جودة حياة العمل والالتزام التنظيمي، مما يشير إلى أن استخدام جودة حياة العمل يسهم في تنمية وتقوية الالتزام التنظيمي لدى الأفراد ويعمل على تعزيزها، كون جودة حياة العمل توفر لهؤلاء الأفراد كل ما يحتاجونه من الوسائل والأدوات والإمكانات اللازمة لتطبيق وتجريب أفكارهم على أرض الواقع.

**ثانياً:** أثبتت نتائج الاختبارات وجود أثر ذات دلالة إحصائية المعنوية بين ظروف بيئة العمل والالتزام التنظيمي، حيث أن العمل على توفير الاساليب الحديثة في التعامل مع العاملين وتوفير متطلباتهم واحتياجاتهم وإشراكهم في اتخاذ القرار، يسهم في تعزيز العملية الالتزام التنظيمي بشكل أكبر.

**ثالثاً:** أثبتت نتائج الاختبارات وجود علاقة ذات دلالة إحصائية وتأثير ضعيف بين خصائص الوظيفة والالتزام التنظيمي، حيث يجب العمل على تبني افكار جديدة بما يخص خصائص الوظيفة.

**رابعاً:** أثبتت نتائج الاختبارات وجود علاقة ذات دلالة إحصائية قوية نوعاً ما بين الأجور والمكافآت والالتزام التنظيمي، حيث أن زيادة الاجور والحوافز المادية والمكافأة، سيسهم إلى حد كبير في انتهاج الالتزام التنظيمي إلى حد كبير لدى العاملين، كما أن زيادة الاهتمام بدعم الأفراد مادياً ومعنوياً يسهم في تعزيز التزامهم **خامساً:** أثبتت نتائج الاختبارات وجود علاقة ذات دلالة إحصائية ما وتأثير ضعيف بين جماعة العمل والالتزام التنظيمي.

## التوصيات :

في ضوء النتائج التي توصلت إليها الدراسة، فإن الدراسة توصي بما يلي :  
**أولاً:** العمل على إيجاد سياسات وأساليب حديثة تسهم في توفير أجواء ايجابية جيدة لتبني أفكار جودة حياة العمل الوظيفية وعدم رفض أفكار العاملين فيما يتعلق بعملهم حتى ولو كانت غريبة أو جديدة، كما ويتعين على النافذة الواحدة أن يعمل على زيادة تحفيز العاملين مادياً ومعنوياً وزيادة انتمائهم للعمل بتبني سياسات جديدة.

**ثانياً:** إعداد البرامج التدريبية للعاملين من مختلف المستويات الإدارية، وذلك لتدريبهم على الطرق الفعالة في المشاركة في اتخاذ القرارات وتبني افكار فرق العمل، ولزيادة قدراتهم على استخدامها بالشكل الجيد.

**ثالثاً:** توعية المديرين والموظفين على حد سواء بالمزايا والمنافع التي يمكن للعاملين في المركز أن يجنيها إذا ما قام باستخدام سياسات جودة حياة العمل، وذلك من خلال إعداد الدورات والندوات وعقد ورش العمل.

**رابعاً:** العمل على تشكيل فريق لكل قسم لحل المشكلات التي تواجهه وطرح المواضيع والاقتراحات ومناقشتها وذلك من خلال أسلوب العصف الذهني وأسلوب حل المشكلات.

**سادساً:** قيام إدارة النافذة الواحدة بإدخال سياسات جديدة فيما يخص التعامل مع العاملين لديها وزيادة الأجور والمكافأة مما يؤدي إلى زيادة الالتزام التنظيمي وزيادة الإنتاجية.

## المراجع :

-سيد محمد جاد الرب، (2003) إدارة الموارد البشرية، غير مبين الناشر، الإسماعيلية.

- أحمد ماهر مصطفى ، (1999) "أساليب قياس جودة الحياة الوظيفية" ، مجلة كلية التجارة للبحوث العلمية ، كلية التجارة - جامعة الإسكندرية ، العدد الأول ، المجلد السادس والثلاثون ، العدد الأول .
- منقذ محمد داغر ، واخرون ، ( 2000 ) نظرية المنظمة والسلوك التنظيمي ، وزارة التعليم العالي والبحث العلمي ، بغداد ،العراق.
- حسين، حريم، ( 1997 )، السلوك التنظيمي - سلوك الافراد والمنظمات ، عمان ، الاردن، دار زهران للنشر والتوزيع .
- 1 حمود، خضير كاظم (2002م) السلوك التنظيمي، ط1، عمان، دار صفا للنشر والتوزيع،
- عبد المحسن، نعساني ( 2001). "أثر تفاعل المتغيرات التنظيمية والفردية مع الرضا الوظيفي على الانتماء التنظيمي بالتطبيق على المستشفيات الجامعية بالقاهرة الكبرى"، رسالة دكتوراه غير منشورة، كلية التجارة، جامعة عين شمس، القاهرة، جمهورية مصر العربية.
- طلال بن عابد ، الأحمدى ( 2004). الولاء التنظيمي وعلاقته بالخصائص الشخصية والرغبة في ترك المنظمة والمهنة: دراسة ميدانية للمرضين العاملين في مستشفيات وزارة الصحة بمدينة الرياض، المملكة العربية السعودية، المجلة العربية للإدارة، المجلد الرابع والعشرين، العدد الأول، القاهرة، جمهورية مصر العربية،
- محمد حسن، حمادات (2006). قيم العمل والالتزام التنظيمي لدى المديرين والمعلمين في المدارس، دار الحامد للنشر، عمان.
- صلاح الدين، عبد الباقي، (2005). مبادئ السلوك التنظيمي، الدار الجامعية، الإسكندرية، جمهورية مصر العربية.
- جمال محمد، المرسي (2003). الإدارة الإستراتيجية للموارد البشرية: مدخل لتحقيق الميزة التنافسية لمنظمة القرن الحادي والعشرين ، الدار الجامعية، الإسكندرية.

### المراجع الأجنبية:

- Werther ,William. B. Jr. & Davis , Keith , (2002) Human Resources and personnel Management , New York : Mc Graw-Hill Inc., P. 502.
- Fields , M.W. & Thacker , J.W. , (1998) "Influence of Quality of work life on company and union Commitment , Academy of Management Journal, Vol. 35 , No., 2 , PP. 439 – 450.
- Somani , Akita & Krishnan , Venkat T., (2004) "Impact of Charismatic Leadership and Job Involvement on Corporate Image" , Management and Labour Studies , Vol. 29 , No. 1. PP. 7 – 19.
- Igbaria , Magid ; Parasuraman , Saroj & Badawy , Michael K. (1999) , "Work Experiences , Job Involvement , and Quality of work life Among Information systems Personnel", MIS Quarterly , Vol. 18 , No. 2. PP. 175 – 201.
- Dennis M. Marchiari & Alan B. Henkin , ( 2004) , Organizational Commitment of ahealth Profession Faculty : dimensions , correlates and conditions , *Publisher Taylor and Francis , Medical Teacher , Vo(26) ,*
- Thacker , J.W. & Fields , M.W., (1997) "Union Involvement in Quality of work life Efforts. A longitvatinal Investigation", Personnel Psychology , Vol. 40 No.1, , PP 97 – 111.