



اسم المقال: مقارنة بين التوزيع ثنائي القوة وتوزيع بيتا في أسلوب تقييم ومراجعة المشاريع (بيرت)

اسم الكاتب: م.م. أحمد إدريس مرعي

رابط ثابت: <https://political-encyclopedia.org/library/3239>

تاريخ الاسترداد: 2026/06/05 06:09 +03

الموسوعة السياسية هي مبادرة أكاديمية غير هادفة للربح، تساعد الباحثين والطلاب على الوصول واستخدام وبناء مجموعات أوسع من المحتوى العلمي العربي في مجال علم السياسة واستخدامها في الأرشيف الرقمي الموثوق به لإغناء المحتوى العربي على الإنترنت. لمزيد من المعلومات حول الموسوعة السياسية - Encyclopedia Political، يرجى التواصل على [info@political-encyclopedia.org](mailto:info@political-encyclopedia.org)

استخدامكم لأرشيف مكتبة الموسوعة السياسية - Encyclopedia Political يعني موافقتك على شروط وأحكام الاستخدام المتاحة على الموقع <https://political-encyclopedia.org/terms-of-use>



## مقارنة بين التوزيع ثنائي القوة وتوزيع بيتا في أسلوب تقييم ومراجعة المشاريع (بيرت)

أحمد إدريس مرعي

مدرس مساعد- قسم الإحصاء والمعلوماتية  
كلية علوم الحاسبات والرياضيات-جامعة الموصل  
aa\_7767@yahoo.com

### المستخلص

عملية التخطيط من العمليات المهمة في حياتنا العملية، وفي تخطيط المشاريع يتم تقسيم المشروع إلى عدد من الأنشطة، كل نشاط يمثل عملية وظيفية تتطلب وقتاً معيناً لتنفيذها، هذا الوقت إما أن يكون محدداً أو احتمالياً. والهدف من البحث بعد دراسة الأوقات الاحتمالية للنشاطات هو إيجاد التوزيع الملائم لحساب معدل مناسب للأوقات غير المؤكدة الثلاثة وهي الوقت التفاولي والتشاومي والمعتدل، إذ في السابق يُعد توزيع بيتا رباعي المعالم التوزيع المناسب لتقدير متوسط الأوساط الثلاثة للأنشطة، ويتم في هذا البحث تجاوز مشاكل كثيرة في استخدام توزيع بيتا منها إعطاء أربعة أوزان للوقت المعتدل مقارنة مع وزن واحد للوقت التفاولي ووزن واحد للوقت التشاومي. كما يتم تطبيق ما سبق على بيانات عملية والخروج بنتيجة تدلل على ملاءمة التوزيع الثنائي القوة (Two – Sided Power Distribution) (TSP) لأوقات الأنشطة.

### Comparison between Two – sided Power Distribution and Beta Distribution in Program Evaluation and Review Technique (PERT)

Ahmed I. Maree

Assistant Lecturer

Department of Statistics and Informatic  
Mosul University

### Abstract

The planning process is considered to be one of the most important tasks in our practical life. The project is divided into a number of activities according to the plan. Each activity represents functional process which requires time in order to be carried out. This period of time is considered either limited or probable. The aim of research after studying the probable time of the activities is to find out the suitable distribution for calculating the range of an appropriate of the three uncertain times which include: optimistic, pessimistic

and moderate time. As for Beta distribution It was previously considered a four fold parameter for adequate distribution which was used to estimate the average of the activity of triple times. In this research many exceptional problems have been put aside concerning Beta distribution usages one of them is giving four weights to moderate time compared with one Wight which is given to the optimistic time and another is given to pessimistic time. We have also adapted that method on the present practical & we have got an outcome which shows suitability of Two – Sided Power Distribution for time and activates.

## المقدمة

تؤدي عملية التخطيط دوراً مهماً وبارزاً في نجاح المشاريع، ويتجلى ذلك في تقسيم أي مشروع إلى عدد من العمليات وتسمى الأنشطة (Activities). والنشاط عبارة عن عملية وظيفية يتطلب تنفيذها وقتاً معيناً، فضلاً عن كمية المتيسرات كالأيدي العاملة أو المواد الأولية أو الأموال أو المعدات أو ما شابه ذلك، ويأتي بعد ذلك دور السيطرة على المشروع بأكمله (جزاع، ١٩٨٨).

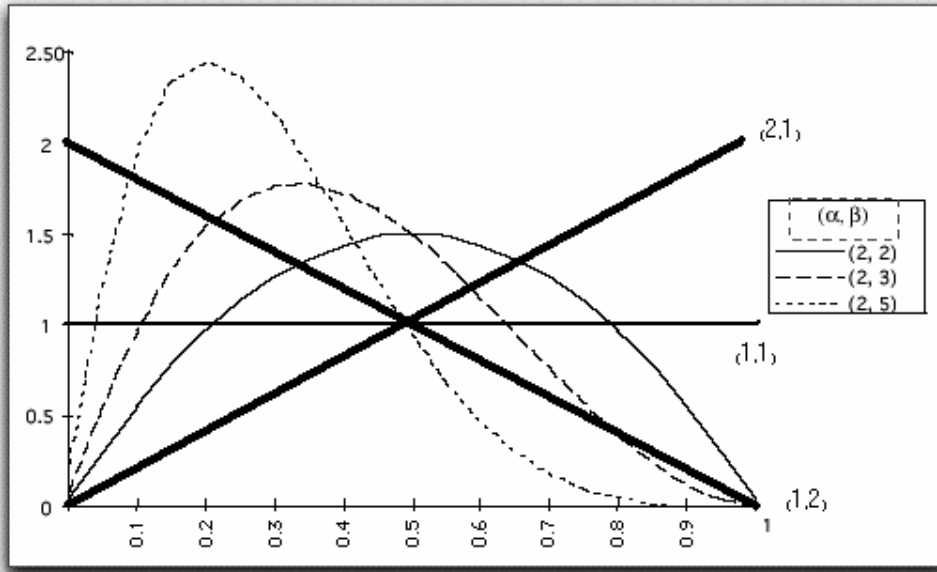
تنقسم العمليات المكونة للمشروع على نوعين، النوع الأول يسمى بالعمليات المتكررة، وهي التي تحدث بتغيير بسيط أو من دون تغيير شهراً بعد شهر (أو أية وحدة زمنية أخرى)، مثال ذلك مراقبة الإنتاج في مصنع ينتج كمية ثابتة كل شهر من منتج قياسي (نمطي) كذلك إنتاج السيارات في خط تجميع يُعد مثالا للعمل المتكرر في هذه تملك الإدارة الخبرة والبيانات الكافية التي تتضمن الكميات والتكاليف والوقت لكل مرحلة من مراحل المشروع، وبذلك يصبح استخدام طريقة المسار الحرج لتحليل المشاريع مناسباً.

أما النوع الثاني فيشمل العمليات غير المتكررة أي تلك التي لم تحدث من قبل بالطريقة نفسها، وتشمل هذه المشاريع الأبحاث والتطوير، إذ معظم الأنشطة فيها مرة واحدة. لذلك لا تتوافر معلومات سابقة يمكن الاعتماد عليها ولمعالجة مثل هذه الحالات نستخدم أسلوب بيرت، والذي يأخذ بنظر الاعتبار مسألة عدم الدقة في تقديرات المدة الزمنية اللازمة لتنفيذ كل مرحلة من مراحل المشروع (عادل، ١٩٨٦).

ومن الجدير بالذكر أن أسلوب بيرت يأخذ بنظر الاعتبار الاحتمالات المتعددة للمدة الزمنية اللازمة لتنفيذ كل نشاط وتمثل هذه الاحتمالات التخمينات للزمن اللازم.

## ٢. أسلوب تقييم ومراجعة المشاريع ( بيرت PERT )

تفترض معظم تحليلات بيرت أن التقديرات الثلاثة للمدة الزمنية اللازمة لتنفيذ كل نشاط تتبع توزيع بيتا والتي تكون نقطة تحديدها الوحيدة عند النقطة التي تمثل الوسط الحسابي ونهايته عند التقديرين a,b (جزاع، ١٩٨٨)، كما موضح في الشكل الآتي:



الشكل ١

بعض أشكال بيتا (ثنائي المعلمة) وهو حالة خاصة من رباعي المعالم

إن توزيع بيتا المستخدم في أسلوب بيرت يملك أربع معالم، ودالة الكثافة الاحتمالية له هي (Van Dorp, 2002):

$$f(t; a, b, \alpha, \beta) = \frac{\Gamma(\alpha + \beta)}{\Gamma(\alpha)\Gamma(\beta)} \frac{(t - a)^{\alpha-1} (b - t)^{\beta-1}}{(b - a)^{\alpha+\beta-1}} \quad \dots\dots(1)$$

حيث إن  $a, b, \alpha, \beta > 0$  وهي معالم التوزيع وبصورة عامة تفترض أغلب تحليلات بيرت ثلاثة تقديرات للمدة الزمنية اللازمة للنشاط وهي:

١. الزمن الأكثر توقعاً (Most Probability Time) (m) وهو التقدير الأفضل في مدة زمنية ممكنة لإنجاز النشاط في ظل الظروف الطبيعية.
  ٢. الزمن التفاؤلي (Optimistic Time) (a) هو الأقصر في فترة زمنية ممكنة لإنجاز النشاط إذا كان كل شيء في المشروع يسير على وفق الخطة المرسومة.
  ٣. الزمن التشاؤمي (Pessimistic Time) (b) وهو التقدير الأطول في مدة زمنية مطلوبة لإنجاز تنفيذ النشاط في ظل الظروف الأسوأ مثل عطل المكينات ومشاكل العمال وما شابه ذلك (جزاع، ١٩٨٨، عادل، ١٩٨٦).
- وتستخدم المعادلة الآتية لحساب متوسط الوقت المتوقع لتنفيذ كل نشاط وهي:

$$te = \frac{a + 4m + b}{6} \dots\dots\dots(2)$$

إذ تمثل a,m,b متغيرات عشوائية في توزيع بيتا. وصيغة الانحراف المعياري هي :

$$\sigma = \frac{(b - a)}{6} \dots\dots\dots(3)$$

إلا أن الصيغتين السابقتين لم يتم إيجادهما بالاشتقاق المألوفة (Bradley، ١٩٩١).

ويهدف البحث إلى دراسة مقارنة بين الفرضية القائلة بتوزيع بيتا لأوقات الأنشطة مع التوزيع ثنائي القوة. ويستخدم هذا الأسلوب لتحديد احتمال إنجاز المشروع طوال مدة معينة يرمز لها بالرمز (ST)، وعلى هذا الأساس فإنه:

$$\begin{aligned} \Pr(te \leq ST) &= \Pr\left(\frac{te - \mu}{\sqrt{V(te)}} \leq \frac{ST - \mu}{\sqrt{V(te)}}\right) \dots\dots\dots(4) \\ &= \Pr(Z \leq D_i) \end{aligned}$$

إذ  $Z \sim N(0,1)$ ، وأن  $\mu$  هي معدل طول مدة إنجاز المشروع. إن المدة الزمنية لتنفيذ النشاط تعد متغيراً عشوائياً يتوزع بتوزيع بيتا بوسط حسابي يعتمد على ثلاثة أنواع من الأوقات التي تم ذكرها سابقاً (Duffey, 2000) وعلى هذا الأساس يمكن تحديد الفترة الزمنية التقديرية اللازمة لتنفيذ أي نشاط معتمدين على الصيغة الآتية:

$$te = \frac{[(a+b)/2] + 2m}{3} = \frac{a + 4m + b}{6} \dots\dots\dots(5)$$

وحسب النظرية القائلة بأن الأوقات الثلاثة تتوزع على وفق توزيع بيتا يتم حساب التباين على وفق الصيغة الآتية:

$$\sigma_{ij}^2 = \left(\frac{b-a}{6}\right)^2 \dots\dots\dots(6)$$

ولاستخراج المدة المتوقعة لانجاز المشروع يمكن جمع المدد التنفيذية للأنشطة الحرجة والتي نرسم لها  $(t_c)$ .

أما تباين مدة إنجاز المشروع فيساوي حاصل جمع تباينات الأنشطة الحرجة التي نرسم لها  $\sigma_{(c.p.)}^2$  (في حالة وجود مسار حرج واحد)، أما إذا كان لدينا أكثر من مسار حرج فإن قيمة  $\sigma_{(c.p.)}^2$  سوف تكون مجموع  $\sigma_{ij}^2$  للمسار الأكثر تبايناً (المسار الأطول) (جزاع، ١٩٨٨).

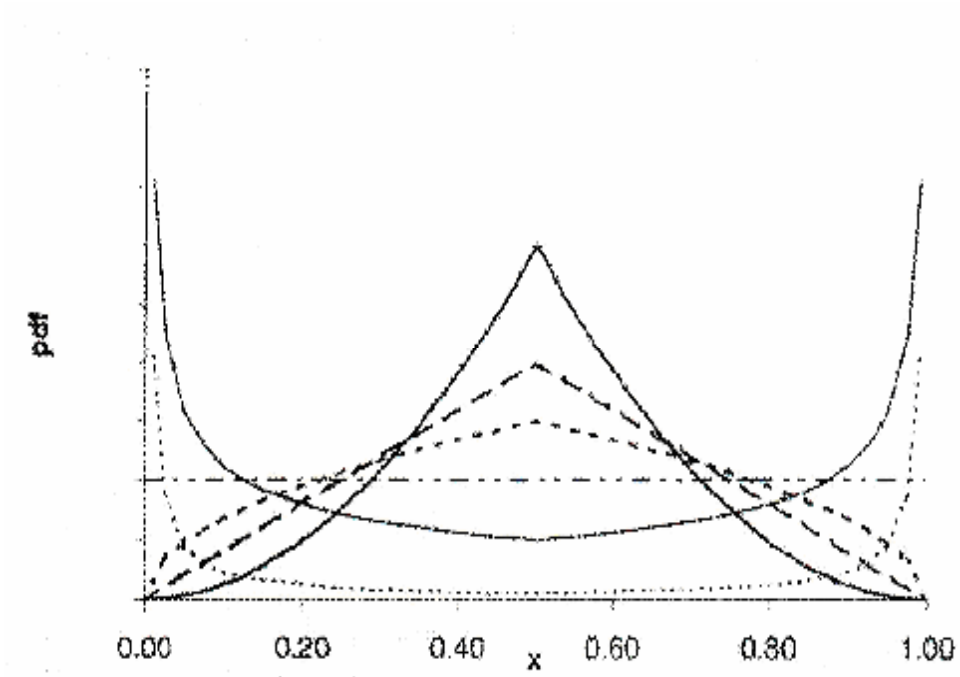
$$\sigma_{(c.p.)}^2 = \sum_{i,j \in c.p.} \sigma_{ij}^2 \dots\dots\dots(7)$$

### ١. التوزيع ثنائي القوة

يعد توزيع ثنائي القوة (Two – sided Power Distribution) من عائلة التوزيعات المستمرة المهمة والتي تستخدم بكثرة في المجال الهندسي والمالي، وقد اكتشف هذا التوزيع عالم الرياضيات توماس سمبسون عام ١٧٥٥، وقد أصبح لهذا التوزيع تطبيقات عديدة في الأونة الأخيرة، وقد تم استخدام التوزيع المثلثي بديلاً عن توزيع بيتا من قبل العالم جنسن (Van Dorp، ٢٠٠٢). وفي هذا البحث استخدمنا هذا التوزيع في تقييم ومراجعة المشاريع (بيرت) بديلاً عن توزيع بيتا رباعي المعالم حيث يعد التوزيع المثلثي حالة خاصة منه. ويتضمن هذا التوزيع في حالته الخاصة عدة توزيعات منها المثلثي وثنائي القوة القياسي والتوزيع المنتظم. وسنعرض في هذا البحث بعض الاشتقاقات المتعلقة بتوزيع ثنائي القوة التي تتميز بالسهولة نسبة إلى توزيع بيتا رباعي المعالم. فإذا فرضنا  $x$  متغيراً عشوائياً بدالة كثافة احتمالية معطاة بالشكل الآتي:

$$f(x|a,m,b,n) = \begin{cases} \frac{n}{(b-a)} \left(\frac{x-a}{m-a}\right)^{n-1} \dots & a \leq x \leq m \\ \frac{n}{(b-a)} \left(\frac{b-x}{m-a}\right)^{n-1} \dots & m \leq x \leq b \end{cases} \dots\dots(8)$$

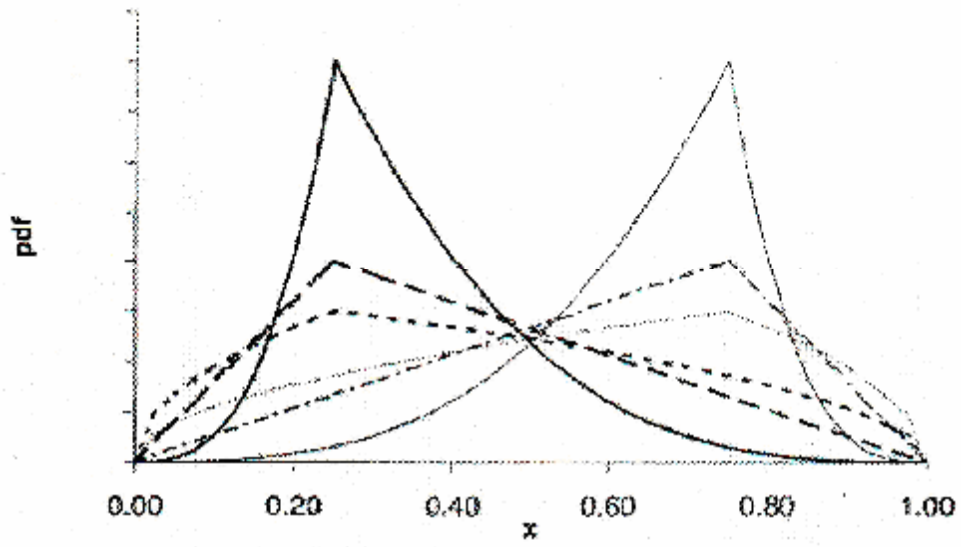
يتوزع المتغير العشوائي  $X$  توزيعاً ثنائي القوة،  $TSP(a,m,b,n)$  فيه  $n > 0$ ،  $a \leq m \leq b$ ، عندما تكون  $n > 1$  يكون المنوال لدالة الكثافة الاحتمالية هو  $m$  وقيمة دالة الكثافة الاحتمالية عند المنوال هي  $(n(b-a))$ ، عندما  $(0 \leq n < 1)$  و  $(a \leq m \leq b)$  المنوال لدالة الكثافة الاحتمالية هو  $a$  أو  $b$  والدالة تقترب من المالا نهائية عند هذا المنوال، وعندما  $(n=1)$  تكون الدالة مشابهة للتوزيع المنتظم  $U(a,b)$  وعندما  $(n=2)$  تتحول الدالة إلى التوزيع المثلثي  $Trang(a,m,b)$  وأخيراً عندما  $a=0$  و  $m=b=1$  فإن الدالة تتسجم مع توزيع دالة القوة  $a=m=0$  و  $b=1$  حالة عكسية لتوزيع دالة القوة (Van Dorp, 2002).



الشكل ٢

يعرض أمثلة لبعض أشكال التوزيع إذ إنه عندما  $m = 0.5$  يتضمن التوزيعات (المنتظم والمثلثي).

$m = 0.5$ :  $\square \square \square \square$ ,  $n = 0.05$ : ———,  $n = 0.5$ :  $\square \square \square \square$ ,  $n = 1$ : - - - -,  
 $n = 1.5$ : — — —,  $n = 2$ : —————,



الشكل ٣

يحتوي على أمثلة ملتوية لليمين واليسار لتوزيعات  $TSP(0,m,1,n)$ ، وبضمنه أمثلة للتوزيعات المثلثية (Van Dorp، ٢٠٠٢).

$m = 0.25, n = 1.5$ : - - - -;  $m = 0.25, n = 2$ : ———;  $m = 0.25, n = 4$ : ······;  
 $m = 0.75, n = 1.5$ : ······- - - -;  $m = 0.75, n = 4$ : ———.

٣ - ١ التوقع والتباين للتوزيع ثنائي القوة

الوسط الحسابي:

$$E(t) = \frac{a + (n-1)m + b}{n+1} \quad \dots\dots(9)$$

التباين:

$$V(t) = \frac{n(b-a)^2 - [2(n-1)(m-a)(b-m)]}{(n+2)(n+1)^2} \quad \dots\dots(10)$$

## ٣- ٢ دالة تولد البيانات

$$r.s. = a + (m-a) \times_n \sqrt{\frac{(b-a)}{(m-a)}} U \quad \text{for } U \leq \frac{(m-a)}{(b-a)}$$

$$r.s. = b - (b-m) \times_n \sqrt{\frac{(b-a)(1-U)}{(b-m)}} \quad \text{for } U \geq \frac{(m-a)}{(b-a)} \quad \dots\dots(11)$$

U ~ Uniform (0,1) : إذ إن  
r.s تعني متغير عشوائي المولد

## ٣- ٣ دالة التوزيع (الدالة التراكمية)

$$F(x) = \begin{cases} 0 & \text{for } x < a \\ \frac{m-a}{b-a} \left(\frac{x-a}{m-a}\right)^n & \text{for } a \leq x \leq m \\ 1 - \left(\frac{b-m}{b-a}\right) \left(\frac{b-x}{b-m}\right)^n & \text{for } m \leq x < b \\ 1 & \text{for } x \geq b \end{cases} \quad \dots\dots(12)$$

أما بالنسبة لمعالم التوزيع فقد تم تقديرها بطريقة العزوم وطريقة الإمكان الأعظم ويمكن مراجعة (Duffey, 2000، Van Dorp, 2002) للإطلاع عليها.

## ٣- ٤ مقارنة معالم التوزيع ثنائي القوة مع معالم توزيع بيتا

اقترح جونسن (١٩٩٧) التوزيع المثلثي كبديل لتوزيع بيتا. إذ إن المعالم متقابلة (One to One) للتقدير المتقابل a والتقدير الأغلب m والتقدير المتشائم b، لمدة النشاط te في شبكة بيرت. أكثر من أربعين سنة مضت ومالكوم (١٩٥٩) يلائم توزيع بيتا مع الأوقات a,m,b باستخدام الدالة المولدة للعزوم للتغلب على صعوبة تقدير معالم بيتا والذي يكون وسطه وتباينه بالشكل الآتي (Duffey, 2000):

$$E(t) = \frac{a+4m+b}{6} \quad \dots\dots(13)$$

$$V(t) = \frac{1}{36} (b-a)^2 \quad \dots\dots(14)$$

إدريس [٢٩٣]

تقدير معاملات بيتا الموجودة في المعادلة السابقة معقدة جداً (Clark 1962)، (Grubbs 1962)، (Kambwowski 1997). أما بديل جونسن وهو التوزيع المتثلثي فإن وسطه وتباينه يعطى بالشكل الآتي:

$$E(X) = \frac{a+m+b}{3} \quad \dots\dots(15)$$

$$V(X) = \frac{1}{18}(a^2 + b^2 + m^2 - ab - am - bm) \quad \dots\dots(16)$$

$$\frac{3}{72}(b-a)^2 \leq V(X) \leq \frac{1}{18}(b-a)^2 \quad \dots\dots(17)$$

للمعادلة (١٥) نلاحظ أن المتوسط للتوزيع المتثلثي قد يكون أكبر أو أصغر من المتوسط لتوزيع بيتا، أما التباين (المعادلة ١٦) فهو أكبر من تباين توزيع بيتا (المعادلة ١٧).

وبدلاً من التوزيع المتثلثي يمكن استخدام توزيع TSP(a,m,b,n) الأكثر عمومية بدلاً عن توزيع بيتا، على وجه الخصوص عند وضع  $n = 5$  وباستخدام العمليات الرياضية نحصل على:

$$E(X) = \frac{a+4m+b}{6} \quad \dots\dots(18)$$

$$\frac{1}{84}(b-a)^2 \leq V(X) \leq \frac{5}{252}(b-a)^2 \quad \dots\dots(19)$$

في المعادلتين (١٨) و (١٩) نلاحظ أن قيمة الوسط في توزيع ثنائي القوة مساوٍ للمتوسط في توزيع بيتا (١٣) لكن المتراحة (١٩) للتباين في توزيع ثنائي القوة تدل على أن هذا التباين لهذا التوزيع يكون أصغر من تباين بيتا دائماً، وبذلك نكون باستخدام هذا التوزيع قد تجاوزنا المشاكل الموجودة في كل من توزيع بيتا والتوزيع المتثلثي وأصبح التوزيع ثنائي القوة أكثر ملاءمة لأسلوب بيرت.

### الجانب التطبيقي

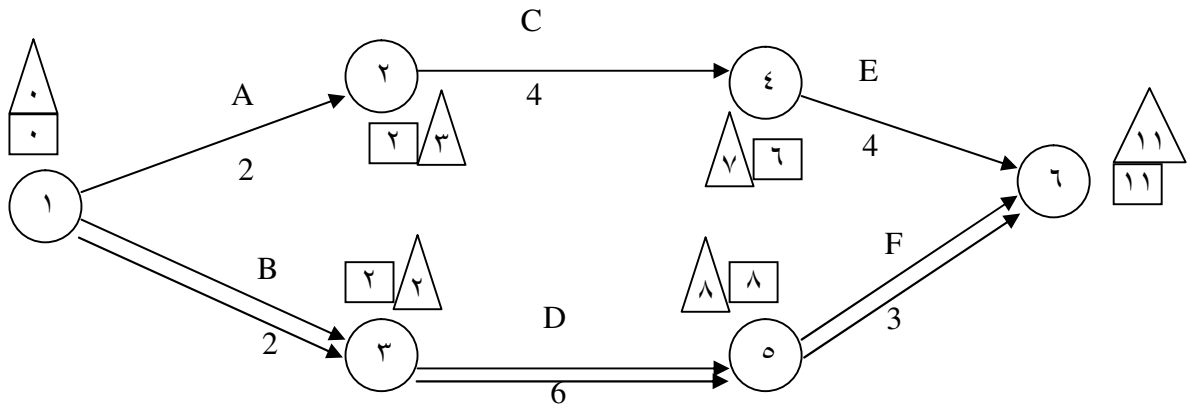
تم أخذ بيانات من مجالين مختلفين أحدهما يمثل جزءاً من مشروع بناء منزل بمساحة ٢٢٠م<sup>٢</sup> في مدينة الموصل، والآخر يمثل جدولاً منقولاً (عادل، ١٩٨٦) بالأنشطة الرئيسية لإنشاء مشروع لصناعة أجهزة التوقيت (ساعات).

### المجال الأول

الجدول الآتي يبين جزء من مشروع إنشاء منزل بمساحة ٢٢٠م<sup>٢</sup> في مدينة الموصل، وقد تم أخذ أوقات ستة أنشطة (باليوم) من المشروع.

الجدول ١  
بعض أنشطة مشروع بناء منزل بمساحة ٢٢٠ م<sup>٢</sup>

النشاط	الوقت التفاضلي a	الوقت الأكثر احتمالاً m	الوقت التساؤمي b
شراء مواد للمجاري	1	2	3
شراء مواد كهربائية	1	2	3
تركيب مجاري	3	4	5
تركيب أسلاك الكهرباء	4	5	9
ربط متعلقات المجاري	3	4	5
ربط المصابيح الكهربائية	2	3	4



الشكل ٤

جزء من مخطط بناء منزل بمساحة ٢٢٠ م<sup>٢</sup> (معدل الأوقات وفق لتوزيع بيتا)

وحيث أن

الرمز □ يمثل الأوقات المبكرة Earliest Time (وهو الوقت الابتدائي لتنفيذ النشاط ويكون بصورة مبكرة)

الرمز Δ يمثل الأوقات الأخيرة لمباشرة الفعاليات Latest Event Time بحساب وقت المرونة الكلي Total Float (وهو أكبر وقت يمكن تأجيله مباشرة في تنفيذ نشاط ما من دون أن يؤثر ذلك في وقت إكمال المشروع الكلي).

$$TF_{ij} = LC_j - E_{si} - t_{ij}$$

إدريس [٢٩٥]

وحساب الوقت المرن الحر Free Float (وهو أكبر وقت يمكن تأجيل  
المباشرة بتنفيذ نشاط ما إذا ابتدأت الأنشطة الباقية كافة في الأوقات المكتوبة لها.

$$FF_{ij} = ES_j - ES_i - t_{ij}$$

تم تكوين الشبكة وحساب الاحتمالات الممكنة باعتماد على القول بأن الأنشطة  
تتوزع على وفق توزيع بيتا (يُحسب المتوسط والانحراف المعياري باستخدام  
المعادلتين (٢) و (٣))

### الجدول ٢

يوضح الحل على وفق توزيع بيتا  
(الخط المائل الغامق يمثل أنشطة المسار الحرج)

النشاط	$T_e$	$\sigma^2$
شراء مواد للمجاري	2	0.111111
شراء مواد كهربائية	2	<b>0.111111</b>
تركيب مجاري	4	0.111111
تركيب أسلاك الكهرباء	5.5	<b>0.694444</b>
ربط متعلقات المجاري	4	0.111111
ربط المصابيح الكهربائية	3	<b>0.111111</b>

### الجدول ٣

يوضح الحل بالاعتماد على التوزيع ثنائي القوة وبقيم متعددة لـ n

n = 8		n = 5		n = 3		n = 2		النشاط
$\sigma^2$	t.c.	$\sigma^2$	t.c.	$\sigma^2$	t.c.	$\sigma^2$	t.c.	
0.020202	2	0.047619	2	0.1	2	0.16667	2	A <sub>(1,2)</sub>
<b>0.020202</b>	<b>2</b>	<b>0.047619</b>	<b>2</b>	<b>0.1</b>	<b>2</b>	<b>0.16667</b>	<b>2</b>	<b>B<sub>(1,3)</sub></b>
0.020202	4	0.047619	4	0.1	4	0.16667	4	C <sub>(2,4)</sub>
<b>0.161616</b>	<b>5.3333</b>	<b>0.369048</b>	<b>5.5</b>	<b>0.7375</b>	<b>5.75</b>	<b>1.16667</b>	<b>6</b>	<b>D<sub>(3,5)</sub></b>
0.020202	4	0.047619	4	0.1	4	0.16667	4	E <sub>(4,6)</sub>
<b>0.02020</b>	<b>3</b>	<b>0.04762</b>	<b>3</b>	<b>0.1</b>	<b>3</b>	<b>0.1667</b>	<b>3</b>	<b>F<sub>(5,6)</sub></b>

أما بالنسبة لمجموع التباينات للمسار الحرج (B - D - F) فهي على وفق  
المعادلة (٧) هي:

الجدول ٤ (\*)

٨	٥	٣	٢	N
0.20202	0.9375	1.5	0.464286	$\Sigma^2_{(c,p)}$

(نلاحظ أن التباينات للتوزيع ثنائي القوة للأنشطة أقل من تباين توزيع بيتا (n=5) مما يعني أن احتمالية تقدير المشروع ستكون أكثر دقة أثناء اعتماد هذا التوزيع.

## المجال الثاني

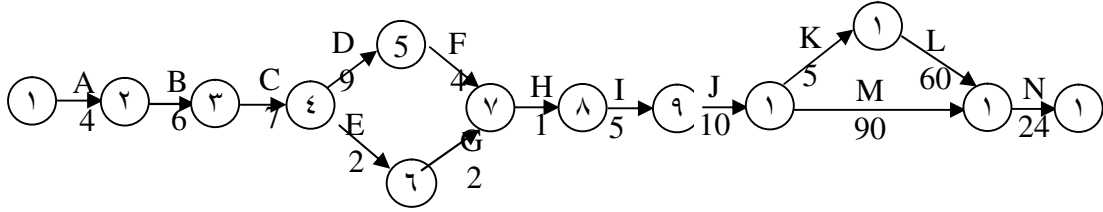
يوضح الجدول الآتي الأنشطة الرئيسية لمشروع إنتاج أجهزة توقيت (ساعات) والتقديرات الثلاثة لوقت كل نشاط، والمطلوب إنشاء المخطط مع حساب الوقت المتوقع لكل نشاط والتباين الخاص به.

الجدول ٥

## أنشطة المشروع مع محتوياتها

النشاط	وصف النشاط	النشاط السابق	المتفائل a	المعتدل m	المتشائم b
A	التخطيط المبدئي	----	٣	٤	٥
B	دراسة السوق	A	٤	٦	٨
C	التصميم المبدئي للمنتج	B	٥	٧	٩
D	تصميم الجزء الميكانيكي	C	٤	٩	١٤
E	تصميم الجزء الكهربائي	C	١	٢	٣
F	تصميم نموذج الجزء الميكانيكي	D	٢	٤	٦
G	تصميم نموذج الجزء الكهربائي	E	١	٢	٣
H	تجميع الجزعين معا	F,G	١	١	١
I	الاختيار المبدئي للأنموذج	H	٢	٥	٨
J	تجهيز الرسومات التفصيلية	I	٦	١٠	١٤
K	اختيار المكائن والآلات	J	٣	٥	٧
L	طلب الأدوات والمعدات	K	٣٠	٦٠	٩٠
M	بناء المصنع	J	٨٠	٩٠	١٠٠
N	تركيب المعدات والمكائن في المصنع	L,M	١٤	١٤	٣٠

(\*) القيم في الجدول ناتج جمع أنشطة المسار الحرج فقط (الأنشطة ذوات اللون الغامق).



الشكل ٥  
شبكة أعمال إنشاء مصنع ساعات

الجدول ٥  
حساب المعدل والتباين للأنشطة بالاعتماد على توزيع بيتا

النشاط	وصف النشاط	النشاط السابق	المتفائل a	المعتدل m	المتشائم b	المعدل	التباين
A	التخطيط المبني	-----	٣	٤	٥	٤	0.1111
B	دراسة السوق	A	٤	٦	٨	٦	0.4444
C	التصميم المبني للمنتج	B	٥	٧	٩	٧	0.4444
D	تصميم الجزء الميكانيكي	C	٤	٩	١٤	٩	2.7778
E	تصميم الجزء الكهربائي	C	١	٢	٣	٢	0.1111
F	تصميم نموذج الجزء الميكانيكي	D	٢	٤	٦	٤	0.4444
G	تصميم نموذج الجزء الكهربائي	E	١	٢	٣	٢	0.1111
H	تجميع الجزئين معاً	F,G	١	١	١	١	0
I	الاختبار المبني للنموذج	H	٢	٥	٨	٥	1
J	تجهيز الرسومات التفصيلية	I	٦	١٠	١٤	١٠	1.7778
K	اختيار المكان والآلات	J	٣	٥	٧	٥	0.4444
L	طلب الأدوات والمعدات	K	٣٠	٦٠	٩٠	٦٠	100
M	بناء المصنع	J	٨٠	٩٠	١٠٠	٩٠	11.1111
N	تركيب المعدات والمكانن في المصنع	L,M	١٤	١٤	٣٠	٢٤	7.1111

الجدول ٦  
حساب المعدل والتباين للأنشطة بالاعتماد على توزيع ثنائي القوة

n = 8		n = 5		n = 3		n = 2			
0.020202	4	0.047619	4	0.1	4	0.1667	4	النشاط السابق	النشاط
0.080808	6	0.190476	6	0.4	6	0.6667	6	----	A
0.080808	7	0.190476	7	0.4	7	0.6667	7	A	B
0.505051	9	1.190476	9	2.5	9	4.1667	9	B	C
0.020202	2	0.047619	2	0.1	2	0.1667	2	C	D
0.080808	4	0.190476	4	0.4	4	0.6667	4	C	E
0.020202	2	0.047619	2	0.1	2	0.1667	2	D	F
0	1	0	1	0	1	0	1	E	G
0.181818	5	0.428571	5	0.9	5	1.5	5	F,G	H
0.323232	10	0.761905	10	1.6	10	2.6667	10	H	I
0.080808	5	0.190476	5	0.4	5	0.6667	5	I	J
18.18182	60	42.85714	60	90	60	150	60	J	K
2.020202	90	4.761905	90	10	90	16.667	90	K	L
1.434343	24.33	3.333333	24	6.85	23.5	11.167	23	J	M
0.020202	4	0.047619	4	0.1	4	0.1667	4	L,M	N

الجدول ٧  
قيم التباين المقابلة لقيم n في توزيع ثنائي القوة

٨	٥	٣	٢	n
0.323232	0.761905	1.6	2.666667	$\sigma^2_{(c.p)}$

نلاحظ من الجدول ٦ أن القيمة المتوقعة لإنجاز المشروع قد تزداد أو تقل حسب قيمة n نسبة إلى القيمة المتوقعة لتوزيع بيتا في الجدول ٢. كما أن قيمة التباين تعتمد على قيمة n والتي من الممكن أن نتحكم بها تبعاً لأهمية الزمن الأكثر توقعاً من دون أن ننقيد بوزن هذا الوقت (أي جعل الوقت الأكثر توقعاً يمثل ثلثي المعدل كما في توزيع بيتا).

#### الاستنتاجات

- نستنتج مما سبق ما يأتي:
١. إن التوزيع ثنائي القوة أكثر شمولية من توزيع بيتا، إذ إن بيتا يعطي وزناً محددًا للوقت الأكثر احتمالاً.
  ٢. إن التوزيع ثنائي القوة أعطى تباينات أقل لأوقات الأنشطة الحرجة.
  ٣. يملك التوزيع ثنائي القوة اشتقاق مقاييس التوسط والتشتت أسهل بكثير من اشتقاق توزيع بيتا الرباعي المعالم.

## المراجع

### أولاً - المراجع باللغة العربية

١. جزاع، عبد ذياب، ١٩٨٨، بحوث العمليات، وزارة التعليم العالي والبحث العلمي، جامعة بغداد ط ٢.
٢. عادل، د.مازن بكر، محمد كامل عليوي وجميل حنا حبشي، ١٩٨٦، بحوث العمليات للإدارة الهندسية، الطبعة الأولى، جامعة المستنصرية.

### ثانياً - المراجع باللغة الأجنبية

1. Bradley, A. Hanson 1991 "Method of Moments Estimates for the Four-Parameter Beta Compound Binomial Model and the Calculation of Classification Consistency Indexes".ACT Reseaech Report Series.
2. Duffey, M.R. & Van Dorp, J. R. 2000 " Risk Analysis for Large Engineering Projects: Modeling Cost Uncertainty for Ship Production Activities" Journal of Engineering Valuation and Cost Analysis, Vol. 2.
3. Van Dorp, J.R., & Kotz, S. 2002, "the standard two – sided power distribution and its properties with applications in Financial engineering". The American Statistician, 56, 90 – 99.
4. Van Dorp, J.R., & Kotz, S. 2002, "A Versatile Bivariate Distribution on a Bounded Domain Another Look at the product Moment Correlation". Journal of Applied Statistics, Vol. 29, No. 8.