



## مجلة جامعة تشرين - سلسلة العلوم الاقتصادية والقانونية

اسم المقال: دراسة أثر المؤشرات الاقتصادية للقطاع العام السوري في التنمية الاقتصادية باستخدام الارتباط القانوني المعياري خلال الفترة (2000 - 2018)

اسم الكاتب: د. شكيب بشماني، دانيا طويل

رابط ثابت: <https://political-encyclopedia.org/library/5926>

تاريخ الاسترداد: 2026/04/21 07:02 +03

الموسوعة السياسية هي مبادرة أكاديمية غير هادفة للربح، تساعد الباحثين والطلاب على الوصول واستخدام وبناء مجموعات أوسع من المحتوى العلمي العربي في مجال علم السياسة واستخدامها في الأرشيف الرقمي الموثوق به لإغناء المحتوى العربي على الإنترنت. لمزيد من المعلومات حول الموسوعة السياسية - Encyclopedia Political، يرجى التواصل على

[info@political-encyclopedia.org](mailto:info@political-encyclopedia.org)

استخدامكم لأرشيف مكتبة الموسوعة السياسية - Encyclopedia Political يعني موافقتك على شروط وأحكام الاستخدام المتاحة على الموقع <https://political-encyclopedia.org/terms-of-use>

تم الحصول على هذا المقال من موقع مجلة جامعة تشرين - سلسلة العلوم الاقتصادية والقانونية - ورفده في مكتبة الموسوعة السياسية مستوفياً شروط حقوق الملكية الفكرية ومتطلبات رخصة المشاع الإبداعي التي ينصوي المقال تحتها.



## Studying the impact of the Syrian public sector economic indicators in economic development by using standard canonical correlation during the period (2000-2018).

Dr. Shakeeb Bishmani\*  
Dania Tweel\*\*

(Received 2 / 12 / 2022. Accepted 10 / 7 / 2023)

### □ ABSTRACT □

In this research, we aim to modeling the relationship between the economic indicators in public sector, which are ( total government expenditure ,total government consumption, gross fixed capital formation and net foreign trade) and the selected indicators to shape economic development indicators which are (gross domestic product, per capita gross domestic , inflation and exchange rate) depending on data published by the central bureau of statistic and central bank of Syria, we found that there is a relationship of statistical significance between the public sector economic indicators and economic development in Syria. Show that the public sector economic indicators are mostly closely related to variables (gross domestic product, exchange rate, per capita gross domestic, inflation), and the variables of economic development are mostly closely related to variables in public sector ( current expenditure, imports, investment expenditure , consumption expenditure, exports ).

**Key words:** Public sector- Economic development- Public sector expenditure- Gross domestic product

**Copyright**



:Tishreen University journal-Syria, The authors retain the copyright under a CC BY-NC-SA 04

---

\* Professor- Department Of Statistics & Programing, Faculty Of Economics- Tishreen University- Lattakia- Syria.

\*\* Postgraduate Student - Department Of Statistics & Programing- Faculty Of Economics- Tishreen University- Lattakia- Syria. [danial.taweel@tishreen.edu.sy](mailto:danial.taweel@tishreen.edu.sy)

## دراسة أثر المؤشرات الاقتصادية للقطاع العام السوري في التنمية الاقتصادية باستخدام الارتباط القانوني المعياري خلال الفترة ( 2000-2018).

د. شكيب بشماني \*

دانيا طويل \*\*

(تاريخ الإيداع 2 / 12 / 2022. قُبل للنشر في 10 / 7 / 2023)

### □ ملخص □

يهدف هذا البحث إلى دراسة أثر المؤشرات الاقتصادية الدالة على نشاط القطاع العام في سورية على مؤشرات التنمية الاقتصادية، حيث تمثلت المتغيرات الاقتصادية في القطاع العام في : (مجمّل تكوين رأس المال الثابت، الإنفاق العام الجاري، الإنفاق العام الاستثماري، الإنفاق الاستهلاكي العام ، الصادرات العامة، الواردات العامة) و المتغيرات المختارة لتمثيل التنمية الاقتصادية : (الناتج المحلي الإجمالي، نصيب الفرد من الناتج المحلي الإجمالي، معدل التضخم معبراً عنه بالرقم القياسي للأسعار، سعر الصرف)، اعتماداً على البيانات التي ينشرها المكتب المركزي للإحصاء و مصرف سورية المركزي، باستخدام أسلوب تحليل الارتباط القانوني المعياري، وتوصلنا نتيجة لهذا البحث إلى أنه توجد علاقة ذات دلالة إحصائية بين المؤشرات الاقتصادية في القطاع العام و مؤشرات التنمية الاقتصادية، وتبيّن أنّ متغيرات التنمية الاقتصادية أشد ارتباطاً بمتغيرات (الإنفاق العام الجاري ، الواردات العامة ، الإنفاق العام الاستهلاكي ، الإنفاق العام الاستثماري ، الصادرات العامة)، و أن المتغيرات الاقتصادية في القطاع العام أشد ارتباطاً بمتغيرات (الناتج المحلي الإجمالي ، سعر الصرف، نصيب الفرد من الناتج المحلي الإجمالي ، الرقم القياسي للأسعار المعبر عن التضخم).

الكلمات المفتاحية : القطاع العام- التنمية الاقتصادية- الإنفاق العام- الناتج المحلي الإجمالي.

حقوق النشر : مجلة جامعة تشرين- سورية، يحتفظ المؤلفون بحقوق النشر بموجب الترخيص



CC BY-NC-SA 04

\* أستاذ - قسم الإحصاء و البرمجة- كلية الاقتصاد- جامعة تشرين- اللاذقية -سورية.

\*\* طالبة دكتوراه - قسم الإحصاء و البرمجة (اختصاص السكان و التنمية) - كلية الاقتصاد- جامعة تشرين- اللاذقية -سورية.

danaia.taweel@tishreen.edu.sy

## مقدمة:

يعد القطاع العام في سورية محركاً سياسياً للاقتصاد الوطني فمنذ تأسيس القطاع العام في سورية عام 1963، لعب القطاع العام دور القائد للاقتصاد في سورية لكن عقب التطورات التي تلت صدور دستور الجمهورية العربية السورية و ما تلاه من صدور قانون الاستثمار عام 1991 و تعديلاته، وضع الاقتصاد في سورية على عتبة مرحلة جديدة تتميز بالانفتاح الاقتصادي ووضع الخطط الاقتصادية الخمسية وبداية تراجع دوره القطاع العام لصالح القطاعات الاقتصادية الأخرى ، ولما كانت التنمية الاقتصادية الهدف الرئيسي لجميع الخطط الاقتصادية الخمسية الهادفة للتحسين في مستوى المعيشة، سيتم من خلال البحث الحالي خلال دراسة العلاقة بين المؤشرات الاقتصادية في القطاع العام ومؤشرات التنمية الاقتصادية خلال فترة زمنية تبدأ من عام 2000 ولغاية عام 2018 باستخدام أسلوب تحليل الارتباط القانوني.

## الدراسات السابقة:

### 1.دراسة (GUSEH,JAMES,2001) بعنوان:

#### **Public sector , privatization and development in Sub-Saharan Africa.**

القطاع العام ، المخصصة و التنمية في دول شمال أفريقيا، بلد الإصدار: الولايات المتحدة الأمريكية. هدفت الدراسة إلى المقارنة بين أثر المنشآت الحكومية و الشركات الخاصة في التنمية الاقتصادية و توصلت إلى النتائج الآتية:

- توجد علاقة معنوية بين التوسع في الإنفاق الحكومي وانخفاض النمو الاقتصادي.
- توجد علاقة معنوية بين المخصصة و التنمية الاقتصادية حيث يؤدي استبدال الشركات الحكومية الكبيرة بشركات خاصة صغيرة إلى تحسن الاقتصاد.
- تترافق زيادة عدد المنشآت الحكومية و بنسبة الإنفاق الحكومي من الناتج المحلي الإجمالي مما يؤثر سلباً على الاقتصاد سواء من حيث تراجع الادخار و الاستثمار.

### 2. دراسة (ADAM, 2011) بعنوان: **Public sectors efficiency in United kingdom.**

#### **الكفاءة في خدمات القطاع العام في بريطانيا.**

هدفت هذه الدراسة إلى وضع الخطوط العريضة للطرق المستخدمة في قياس إنتاجية كل من القطاع الخاص و القطاع العام في المملكة المتحدة والعوامل الكامنة وراء اختلافات الإنتاجية في القطاعين العام و الخاص و سبل إصلاحات القطاع العام واستخدام خطط تجريبية في مؤسسات القطاع العام والفرص الموجودة لإعادة البحث لتحديد التأثيرات السلبية على الإنتاجية.

#### - دراسة (خفاجة ، 2013) بعنوان: أثر الإنفاق الحكومي على النمو الاقتصادي في فلسطين.

هدفت الدراسة إلى بيان مدى تأثير الإنفاق الحكومي على النمو الاقتصادي في فلسطين عن طريق استخدام أسلوب الإحصاء القياسي في الدراسة والتحليل و تم تحديد متغيرات الإنفاق الحكومي بالرواتب و الأجور و النفقات من غير الأجور و النفقات التطويرية و الإقراض و الأوضاع السياسية (كمتغيرات مستقلة) و تمت دراسة النمو الاقتصادي عن طريق دراسة الناتج المحلي الإجمالي خلال سلسلة زمنية تمتد من عام 1996 ولغاية عام 2011 .

#### 4.دراسة (الصايغ، 2014) بعنوان: دراسة تحليلية لواقع القطاع الصناعي السوري و مساهمته في الاقتصاد الوطني.

هدفت الدراسة إلى تحليل واقع القطاع الصناعي في سورية و دراسة حجم مساهمة القطاع الصناعي في سورية بقسميه العام والخاص في الاقتصاد الوطني. توصلت الباحثة إلى مجموعة من النتائج وهي:

- نتيجة لعجز المنتجات الصناعية في القطاعين العام والخاص عن تلبية متطلبات غزو الأسواق الخارجية، و لوجود العديد من المصانع العامة و الخاصة التي لا تعمل بكامل طاقتها الإنتاجية، فإن مساهمة القطاع الصناعي في سورية في التصدير تعد مساهمة ضعيفة مع انخفاض نسبة مساهمة القطاع الصناعي في تكوين الناتج المحلي الإجمالي مقارنة بنسبتها في الدول الأخرى.

#### أهمية البحث و أهدافه:

**أهمية البحث:** تتمثل أهمية البحث من جانبين علمية وعملية وفق الآتي:

**الأهمية العلمية:** تأتي الأهمية العلمية للبحث من التحليل العلمي للمؤشرات الاقتصادية في القطاع العام وكذلك دراسة مؤشرات التنمية الاقتصادية لتقديم صورة واضحة عن تغير هذه المؤشرات خلال فترة الدراسة ، وفي استخدام التحليل القانوني المعياري لدراسة الارتباط بين المتغيرات المستقلة والمتغيرات التابعة المحددة .

**الأهمية العملية:** تقديم نموذج رياضي يساهم في تحديد أولويات التنمية الاقتصادية في إطار الخطط الاقتصادية التي تهدف لتحسين واقع القطاع العام و تعظيم دوره في الاقتصاد السوري.

#### الأهداف:

- 1- دراسة واقع المؤشرات الاقتصادية في القطاع العام السوري بين الأعوام 2000-2018.
- 2- دراسة واقع مؤشرات التنمية الاقتصادية السورية بين الأعوام 2000-2018.
- 3- محاولة التوصل إلى نموذج يربط المتغيرات الاقتصادية في القطاع العام ومؤشرات التنمية الاقتصادية.
- 4- تحديد الأثر الخاص بكل من المتغيرات الاقتصادية في القطاع العام في التنمية الاقتصادية من خلال النموذج المقترح.

#### مشكلة البحث:

نظراً للحاجة الملحة لتحقيق التنمية الاقتصادية في سورية، ولأهمية الدور الذي يقوم به القطاع العام في الاقتصاد السوري منذ نشأته و نتيجة للحرب على سورية وتدمير العديد من المرافق العامة و تعرض الاقتصاد للعقوبات الظالمة، كان لا بد من محاولة الإجابة على التساؤل الآتي : ما هو دور القطاع العام في سورية في التنمية الاقتصادية خلال الفترة الزمنية من عام 2000 لغاية عام 2018 ، كون الإجابة على هذا التساؤل ستقدم صورة واضحة لتغير دور المؤشرات الاقتصادية العامة الأكثر تأثيراً في التنمية الاقتصادية خلال فترة الدراسة، ما يمهد لتقييم هذا الدور و تحسينه من قبل صانعي القرار، وقد تم استخدام تحليل الارتباط القانوني المعياري لإعداد نموذج يبين أثر المتغيرات الاقتصادية المعبرة عن نشاط القطاع العام على التنمية الاقتصادية.

## متغيرات البحث:

تم تحديد المتغيرات البحثية كالآتي:

المؤشرات الاقتصادية في القطاع العام (الرمز)	المؤشرات التنموية
مجمّل تكوین رأس المال الثابت (X1)	الناتج المحلي الإجمالي (Y1)
الإنتفاق العام الجاري (X2)	نصيب الفرد من الناتج المحلي الإجمالي (Y2)
الإنتفاق العام الاستثماري (X3)	سعر الصرف (Y3)
الإنتفاق العام الاستهلاكي (X4)	التضخم السنوي (معبّر عنه بالرقم القياسي للأسعار) (Y4)
الصادرات العامة (X5)	
الواردات العامة (X6)	

## فرضية البحث:

قما نوضع الفرضية العدم H0 الآتية:

H0: لا توجد علاقة ذات دلالة إحصائية بين المتغيرات الاقتصادية في القطاع العام و مؤشرات التنمية الاقتصادية .

## منهجية البحث:

إن المنهج المتبع في هذا البحث هو المنهج الوصفي التحليلي وتقدير العلاقة بين المؤشرات الاقتصادية في القطاع العام و مؤشرات التنمية الاقتصادية من خلال تطبيق أسلوب التحليل القانوني المعياري ومحاولة نمذجة هذه العلاقة بالاعتماد على بيانات سلسلة زمنية تمتد بين عامي 2000 و 2018 مأخوذة من المجموعة الإحصائية الصادرة عن المكتب المركزي للإحصاء و تحليلها باستخدام برنامج SPSS.V.25 لاختبار فرضية البحث.

**الحدود المكانية و الزمنية للبحث :** تتمثل في الجمهورية العربية (2000-2018)

## الدراسة النظرية :

أولاً - نشأة القطاع العام في سورية:

إن ظروف النشأة التاريخية التي مر فيها القطاع العام في البلدان النامية، كمرحلة التطور الاقتصادي والاجتماعي التي مرت فيها هذه البلدان ومستوى تطور قوى الإنتاج أو التراكم الرأسمالي الذي حدث فيها، تركت بشكل أو بآخر آثاراً واضحة على بنية وفاعلية القطاع العام فيها وحكمت على آفاق تطوره ، وبعد الاستقلال السياسي قامت سورية (تعد من الدول النامية) بتأميم الشركات الأجنبية العاملة في مجالات الكهرباء والماء والسكك الحديدية والتبغ واتجهت نحو تحرير عملتها عن الفرنك الفرنسي وإقامة مصرف سورية المركزي وهذه التأميم والمصادرة لرأس المال الأجنبي تشكلت في الحقيقة النواة الأولى لنشأة القطاع العام فيها ، بيد أن هذه النواة لم يكن مخطط لها في إطار إستراتيجية أو سياسة اقتصادية هادفة إلى نظام اقتصادي مغاير للنظام الرأسمالي السائد ، وعلى العكس من ذلك فإن عدد من هذه الإجراءات كان يهدف إلى إطلاق مبادرة رأس المال المحلي وإعطائه الإمكانية للتطور في ظل الحماية والاستعداد لمنافسة رأس المال الأجنبي ، وبالتالي فإن هيكلية وبنية ومستوى تطور هذه النواة للقطاع العام قد جاءت على شكل منشآت اقتصادية يتتابها الضعف والقصور نتيجة سيطرتها الاحتكارية على سوق ضعيف التطور في الأساس وخال من أي شكل من أشكال المنافسة، وعليه فإن انتقال ملكية هذه الشركات والمنشآت الاقتصادية إلى الدولة لم يجعلها

أحسن حالاً خاصة في المرحلة الأولى ، نتيجة عدم توفر الأجهزة الإدارية المطلوبة في مراكز اتخاذ القرار وضعف الخبرة والتجربة العملية في إدارة هذه المنشآت.

اقتصرت تواجد القطاع العام (في المرحلة الأولى) على الخدمات العامة ولم يدخل في مجال القطاعات الاقتصادية الرئيسية مثل قطاع الصناعة التحويلية أو النظام المالي المصرفي إلا في مرحلة لاحقة بدايتها في السبعينات من القرن الماضي حيث تم تأميم لباقي رأس المال الأجنبي التي كانت ما تزال تعمل في قطاع الصناعة التحويلية ، والمصارف ، وقطاع التأمين ، وامتد التأميم ليطال رأس المال المحلي الكبير والمتوسط ، حيث تضاعف الإنتاج الإجمالي 120.6 مرة بالأسعار الجارية ما بين الأعوام 1970-1997، 4.5 مرة بأسعار 1995 الثابتة (المكتب المركزي للإحصاء ، المجموعة الإحصائية لعام 1972 وعام 1992 ) مما يشير إلى الأثر الكبير للتضخم في تلك الفترة والذي يعبر عنه مؤشر التضخم في تلك الفترة والذي بلغ حسب تقرير البنك الدولي لعام 1998-1999 (المعرفة من أجل التنمية) 15.3% سنوياً في الفترة 1980-1990 و 8.7% سنوياً في الفترة 1990-1997.

بحلول عام 2000 تم اتخاذ مجموعة من الخطوات التي تهدف للإصلاح الاقتصادي وتم فتح جميع مجالات النشاط الاقتصادي من الاستثمار والتجارة الخارجية و قطاع النقد و المال والتأمين وغيرها أمام القطاع الخاص مما أدى إلى تراجع الدور الذي يقوم به القطاع العام (سعيان، 2009) من احتكار للتجارة الخارجية والاستثمارات إلى فسح المجال واسعاً أمام القطاع الخاص فكانت هناك الاستثمارات الخاصة الملكية المحلية و العربية وأصبح القطاع الخاص يلعب دوراً أساسياً في التجارة الخارجية وبالإضافة إلى العديد من المصارف و شركات التأمين المحلية والعربية كما فتح باب التعليم الخاص بشكل واضح و الإعلام الخاص وغيرها من مختلف جوانب النشاط الاقتصادي والاجتماعي.

#### ثانياً - تطور المؤشرات الاقتصادية في القطاع العام :

تعد مؤشرات ( مجمل تكوين رأس المال الثابت في القطاع العام المعبر عن إمكانيات لتحقيق الإنفاق الاستثماري والإنفاق الحكومي بشقيه الجاري و الاستثماري و الإنفاق الاستهلاكي العام وصافي التجارة الخارجية (الصادرات مطروحاً منها الواردات) ) في القطاع العام المؤشرات الاقتصادية الكلية الدالة على مساهمة القطاع العام في الحياة الاقتصادية في سورية كونها من المؤشرات الاقتصادية الأساسية الدالة مساهمته في الناتج المحلي الإجمالي بطريقة الإنفاق من خلال المعادلة الدالة عن مكونات الناتج المحلي الإجمالي و التي تأخذ الصيغة الرياضية الآتية:

$$\text{العلاقة رقم (1): } \text{GDP} = \text{C} + \text{I} + \text{G} + (\text{X} - \text{M}) \quad (\text{هوشيار، 2005})$$

حيث (GDP) وترمز إلى الناتج المحلي الإجمالي ، و (C) وهي تشير إلى إجمالي الإنفاق الاستهلاكي الخاص، و (I) إجمالي الإنفاق الخاص على الاستثمار، و (G) هي إجمالي الإنفاق الحكومي ، و (X) هي إجمالي قيمة الصادرات، و (M) تمثل إجمالي قيمة الواردات.

وقبل دراسة واقع هذه المؤشرات الاقتصادية في القطاع العام كان لابد من البدء بتعريف كل منها كالآتي مع إعطاءها رمزاً كمتغيرات مستقلة:

- مجمل تكوين رأس المال الثابت العام (X1): يقصد به مجموع الإضافات السنوية للأصول الثابتة في القطاع العام مخصوماً منها الأصول التي تم التخلص منها وهو يشمل الأصول الثابتة الملموسة كالعقارات والأبنية السكنية وغير السكنية والآلات والمعدات ووسائل النقل والأصول الزراعية من أشجار وحيوانات تستخدم بصورة متكررة في إنتاج المنتجات الزراعية بالإضافة إلى المنتجات والتحسينات المدخلة على الأصول غير المنتجة مثل الملكية الفكرية وغيرها.

- الإنفاق الحكومي: وهو المبالغ المالية التي تصرفها الدولة من خلال مؤسساتها وشركاتها العامة إشباعاً للحاجات العامة، وتقسّم النفقات العامة إلى نفقات جارية (X2) و نفقات استثمارية (X3).
- الإنفاق الاستهلاكي الحكومي (X4): وهو مجموعة فرعية من إجمالي الإنفاق الحكومي ويشمل جميع مستويات قطاع الحكومة، ويشمل السلع والخدمات التي تقدمها الحكومة للجمهور، ولا يشمل الإعانات والتحويلات النقدية، مثل مدفوعات المعاشات التقاعدية لكبار السن أو الفائدة التي تسدد عن الدين العام، ويقتصر على الإنفاق على الخدمات الجماعية التي يستفيد منها المجتمع ككل دون أفراد أو مجموعات بعينها حيث تقوم الحكومة في أدائها لوظيفتها.
- صافي التجارة الخارجية العام: وهو يشير إلى إجمالي الصادرات (X5) في القطاع العام مطروحاً منها إجمالي الواردات (X6).

جدول (1) المؤشرات الاقتصادية في القطاع العام (ملايين الليرات السورية) و معدل النمو السنوي.

العام	القيمة (X1)	%	القيمة (X2)	%	القيمة (X3)	%	القيمة (X4)	%	القيمة (X5)	%	القيمة (X6)	%
2000	99331	-	143400	-	132000	-	112244	-	178975	-	45654	-
2001	115858	16.63	161000	12.27	161000	21.96	114439	1.955	202010	12.87	47433	3.896
2002	121083	4.51	172389	7.07	184000	14.28	120014	4.87	230405	14.05	67093	41.45
2003	147087	21.48	209000	21.24	211000	14.67	132385	10.30	210035	-8.84	55454	-17.4
2004	135318	-8.01	232500	11.22	217000	2.84	146023	10.30	184034	-12.3	109022	96.59
2005	146688	8.40	280000	20.43	180000	-17.05	159140	8.98	212930	15.70	169265	55.25
2006	143731	-2.01	300000	7.143	195000	8.33	161558	1.51	226094	6.18	207519	22.60
2007	138400	-3.71	330000	10	258000	32.31	199622	23.56	245567	8.61	286209	37.91
2008	112739	-18.5	370000	12.12	230000	-10.85	198610	-0.50	283441	15.42	291472	1.83
2009	143820	27.56	410000	10.81	275000	19.56	232996	17.31	180388	-36.4	106618	-63.4
2010	144153	0.23	427000	4.1	327000	18.91	258067	10.76	288611	59.99	205739	92.96
2011	113815	-21.1	455000	6.56	380000	16.21	285006	10.4	262588	-9.01	257480	25.15
2012	48717	-57.2	951550	109.13	375000	-1.32	255916	-10.2	55111	-79.1	399216	55.04
2013	29316	-39.8	1108000	16.44	275000	-26.66	214182	-16.30	44965	-18.4	243450	-39.1
2014	24129	-17.7	1010000	-8.84	380000	38.18	269099	25.64	52282	16.27	627273	157.7
2015	71481	196.2	1144000	13.27	410000	7.89	251756	-6.44	55629	6.40	782707	24.77
2016	58898	-17.6	1470000	28.5	510000	24.39	236338	-6.12	14293	-74.3	1095342	39.94
2017	168205	185.6	1982000	34.8	678000	32.94	215905	-8.64	13533	-5.3	1546918	41.23
2018	257691	53.20	2362000	19.17	825000	21.68	228267	5.72	19235	-4.1	1460684	-5.57

المصدر: من إعداد الباحث بالاعتماد على المجموعات الإحصائية (2000-2019).

ينضح من خلال الجدول رقم (1) تطور المؤشرات المستقلة ومعدل النمو السنوي حيث يلاحظ:

- 1- المتغير X1: بلغ متوسط قيمة مجمل تكوين رأس المال الثابت العام (X1) خلال فترة الدراسة 116866.3 مليون ليرة سورية، وبدءاً من عام 2001 واتخذ هذا المؤشر اتجاهًا متصاعداً يتخلله بعض التذبذبات لغاية عام 2011 (العام الأول في الحرب على سورية)، حيث تراجعت قيمته بنسبة 21% عنها عام 2010، واستمرت بالتراجع لغاية عام 2015، ترافق ذلك مع ارتفاع قيمة الناتج المحلي الإجمالي الموضح في الجدول (2)، لكن هذا الارتفاع كان ظاهرياً بسبب ارتفاع معدل التضخم ل 47.7 خلال العام نفسه، وبلغ أعلى قيمه عام 2018 بمعدل تضخم قدره 18%.

2- المتغير X2: اتخذ الإنفاق الجاري على الموازنة العامة للدولة خلال فترة الدراسة اتجاهاً متزايداً بشكل عام ، بلغ متوسط معدل النمو السنوي لهذا المتغير +11.6% قبل عام 2011 (عام بداية الحرب على سورية)، تفاقمت آثار الحرب خلال الفترة 2012-2014 فبلغ معدل التضخم السنوي 89% عام 2013 ما أدى لارتفاع تضخمي في قيمة النفقات الجارية بنمو سنوي قدره 109% ، وبلغ متوسط معدل النمو السنوي لهذا المتغير +23.9% عن الفترة (2015-2018).

3- المتغير X3: اتخذ الإنفاق العام الاستثماري على الموازنة العامة للدولة اتجاهاً متذبذباً في التصاعد طيلة مدة الدراسة، مع ملاحظة أنه منذ عام 2012 تراجع قيمة هذا المؤشر لصالح النفقات الجارية العام بسبب ظروف الحرب على سورية وحصلت بعدها زيادة في القيمة ورافقها ارتفاع في معدل التضخم وانخفاض في القوة الشرائية (2016-2018).

4- المتغير X4: اتخذ متغير الإنفاق الاستهلاكي العام اتجاهاً متصاعداً بشكل عام خلال فترة الدراسة مع تسجيل انخفاض في القيمة خلال عامي 2012 و 2013 .

5- المتغير X5: بحلول عام 2012 انخفضت الصادرات السورية بنسبة 79.1% عن عام 2011 و 19% عن عام 2010 متأثرة بالأوضاع الاقتصادية السيئة المرافقة للحرب من العقوبات الاقتصادية و خروج العديد من المرافق العامة عن الخدمة بسبب تعرضها للتدمير، و سجلت أدنى قيم للصادرات العامة السورية عام 2016 بمعدل انخفاض قدره 74.3% عن عام 2015 .

6- المتغير X6: اتخذت الواردات اتجاهاً متصاعداً بشكل عام طيلة فترة الدراسة، مع الانتباه إلى هذه القيم بعد الحرب ارتفعت بشكل كبير نتيجة لتراجع التصدير وما يرافقه تراجع الإنتاج والاعتماد على الاستيراد وانخفاض القوة الشرائية لليرة السورية فبلغ سعر صرف الدولار الواحد عام 2016 بواقع 640 ليرة سورية في حين بلغ 46.6 عام 2010.

#### ثالثاً- التعريف بالتنمية الاقتصادية و مؤشراتها في سورية:

وعرفت التنمية الاقتصادية على أنها عملية استراتيجيه تتضمن إجراء تغييرات في الهياكل السلوكية و الثقافية و النظم السياسية و الإدارية وتحقيق زيادة في معدلات النمو الاقتصادي و توزيع الدخل القومي بصورة عادلة والقضاء على الفقر (Omet,2002)، وأنها مجموعة العمليات التي تستهدف تعزيز القدرات الاقتصادية في بلد ما من أجل تحسين مستقبله الاقتصادي و مستواه المعيشي وتتطلب تضافر الجهود في القطاعين العام والخاص و الفعاليات الاقتصادية جميعاً لخلق ظروف أفضل تمهد لتحقيق نمو اقتصادي جيد و خلق فرص عمل يزداد معها نصيب الفرد من الناتج المحلي الإجمالي (Peterlzman,2004) ، وعرفت أيضاً بأنها العملية التي تستهدف تقليص الفجوة بين الدول النامية و المتقدمة (عليما، 2015).

وبناء على التعريفات السابقة يمكن القول بأن التنمية الاقتصادية هي عبارة عن العملية التي يقودها بلد ما بشكل أساسي لرفع مستواه المعيشي مع كل ما يرافق ذلك من إجراءات تستهدف بشكل أساسي تحسين الواقع الاقتصادي وزيادة الدخل القومي و بالتالي الناتج المحلي الإجمالي ونصيب الفرد منه ويعد (الناتج المحلي الإجمالي و نصيب الفرد الواحد منه و معدل التضخم وسعر الصرف) المتغيرات الأساسية التي تقيس التنمية الاقتصادية و يقصد بالناتج المحلي (Y1) قيمة السلع والخدمات المنتجة والمستهخدمة في التداول داخل السوق التجاري ويعد حساب قيمته من الوسائل المشتركة مع حساب الناتج القومي الإجمالي، ويساعد على التعرف على طبيعة نجاح التنمية الاقتصادية في

الدولة، نصيب الفرد من الناتج المحلي الإجمالي (Y2) فهو حصة الفرد من الناتج الإجمالي المتحصل في عام معين وأما معدل التضخم (Y3) فهو زيادة في كمية النقد المتداول بشكل يؤدي إلى انخفاض حقيقي في قيمة النقد نتيجة الارتفاع المستمر في الأسعار المحلية ، ويقصد بسعر الصرف (Y4) هو سعر صرف الليرة السورية مقابل العملات الأجنبية وفق نشرات أسعار الصرف الصادرة شهرياً عن مصرف سورية المركزي، من خلال الجدول رقم (2) المتضمن مؤشرات التنمية الاقتصادية في سورية يتضح الاتجاه المتصاعد لمؤشر الناتج المحلي الإجمالي طيلة فترة الدراسة مع ملاحظة الاتجاه المتصاعد أيضاً لمعدل التضخم السنوي الذي يتضح من خلال اتجاه الرقم القياسي للأسعار للارتفاع منذ عام 2008 متماثلاً مع تطورات الاقتصاد العالمي الذي شهد مستويات مرتفعة لأسعار الطاقة والمنتجات الغذائية، مع تضافر مجموعة عوامل داخلية وخارجية ساهمت في تغذية الضغوط التضخمية.

جدول (2) مؤشرات التنمية الاقتصادية في سورية و معدل النمو السنوي (القيمة y1 ، y2 مليون ليرة سورية).

العام	Y1	%	Y2	%	Y3	Y4	ل.س
2000	904623	-	55430	-	90.00	46.3	-
2001	974008	7.67	56141	1.28	95.00	46.3	0
2002	1016519	4.36	61143	8.91	102.00	46.3	0
2003	1067265	4.99	62707	2.56	104.00	46.3	0
2004	1266890	18.71	70693	12.73	107.00	52.3	12.96
2005	1506438	18.91	82459	16.64	112.00	52.2	-0.19
2006	1704974	13.18	91092	10.47	115.00	52.2	0
2007	2017825	18.34	105249	15.54	114.98	50	-4.2
2008	2448060	21.32	116653	10.84	133.69	46.5	-7
2009	2520705	2.96	125252	7.37	136.11	46.7	0.43
2010	2834517	12.45	137471	9.76	142.10	46.6	-0.21
2011	3252720	14.75	153982	12.01	149.02	48.3	3.65
2012	3024842	-7.01	139787	-9.22	172.30	75	55.27
2013	2937561	-2.88	132508	-5.21	482.47	120	60
2014	3612015	22.95	172148	29.92	309.73	190	58.33
2015	4732656	31.03	228833	32.91	382.97	380	100
2016	6117033	29.25	287252	25.52	773.40	640	68.4
2017	8327173	36.13	383280	33.42	782.80	500	-21.88
2018	9220511	10.72	417029	8.81	790.12	500	0

المصدر: المجموعات الإحصائية للأعوام (2000 لغاية 2019) بالنسب للناتج المحلي الإجمالي و نصيب الفرد الواحد منه والأرقام القياسية لأسعار عام 2005 الثابتة لغاية عام 2013 و أسعار 2010 من عام 2014 عن أعوام الدراسة الصادرة عن المكتب المركزي للإحصاء ، نشرة سعر صرف الليرة السورية مقابل الدولار الأمريكي الصادرة عن مصرف سورية المركزي.

#### رابعاً- الدراسة الإحصائية:

تتطلب الدراسة في بحثها عن دور المؤشرات الاقتصادية في القطاع العام في تحقيق التنمية الاقتصادية من الأساس الإحصائي الارتباط القانوني بشكل عام ( Canonical Correlation ) والارتباط القانوني المعياري بشكل خاص ( Standard Canonical Correlation ) ، إنَّ أول من أشار إلى تحليل الارتباط القانوني هو Hotelling (1936) ، وطرحت الصيغة العامة لتحليل الارتباط القانوني ونوقشت في حال البيانات المتقطعة

والبيانات المستمرة من قبل كل من Yanai و Bockenhoit عام (1990) كما نوقشت الصيغة العامة لتحليل الارتباط القانوني من و Basilevsky عام (1994) و Gnanadesikan عام (1997)، و يقوم الاختبار القانوني أساساً على اختبار العلاقة بين مجموعتين من المتغيرات (الشكرجي، 2004)، ويركز على الارتباط بين التوافق الخطية في المجموعة الأولى (المتغيرات المستقلة) والتوافق الخطية في المجموعة الثانية (المتغيرات التابعة) مما يجعله يجمع أهم أساليب التحليل متعدد المتغيرات، حيث يتشابه مع الانحدار الخطي من حيث قياس قوة العلاقة و تفسيرها بين كل من المتغيرات المستقلة والمتغيرات التابعة، ويتوافق مع التحليل العاملي من خلال بناءه لمجموعة من التراكيب الخطية تمثل المتغيرات المدروسة و يتمثل مع تحليل التمايز من خلال قدرته على إيجاد أزواج الأبعاد القانونية التي يكون فيها الارتباط أعلى ما يمكن (فران، 2012).

ويعد الارتباط القانوني من أهم التقنيات المتاحة لدراسة العلاقة بين مجموعتين من المتغيرات المستقلة والتابعة، حيث يتم تشكيل مركب لكل مجموعة و دراسة العلاقة بين أزواج التراكيب الخطية التي يتألف منها كل تركيبين خطيين يسميان مركبين قانونيين و الارتباط بين كل متغيرين قانونيين يسمى الارتباط القانوني و يتم استخراج أزواج التراكيب الخطية بحيث يكون الارتباط بين المركبين القانونيين أعظماً. و يدل مربع معامل الارتباط القانوني على شدة الارتباط بين هذين المركبين الخطيين و يستخدم تحليل الارتباط القانوني في تحقيق عدة أهداف (العلي و صقور، 2011) و هي:

- 1- تحديد قوة العلاقة التي يمكن أن توجد بين مجموعتين من المتغيرات .
  - 2- لاستخراج الأمثال و الأوزان القانونية لكل مجموعة من المتغيرات، بحيث يكون الارتباط بين كل زوج خطي أعظماً.
  - 3- تفسير العلاقة الخطية بين مجموعات المتغيرات من خلال قياس مدى المساهمة النسبية لكل متغير في المركبات القانونية المستخرجة.
- وفي هذه الدراسة سيتم استخدام تحليل الارتباط القانوني لدراسة أثر المؤشرات الاقتصادية في القطاع العام و التي تعتبر متغيرات مستقلة في متغيرات التنمية الاقتصادية كمتغيرات تابعة و نبدأ بالتعريف بالتحليل القانوني من الناحية النظرية على الشكل الآتي:

بافتراض لدينا مجموعتان من المتغيرات (Mans, 2011)

مجموعة المتغيرات المستقلة  $X_1, X_2, X_3, \dots, X_p$

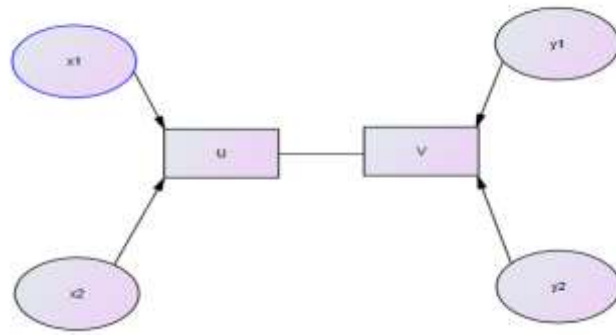
و مجموعة المتغيرات التابعة  $Y_1, Y_2, Y_3, \dots, Y_q$

لكل منهما  $n$  مشاهدة متقابلة مع بعضها البعض و نريد دراسة العلاقة بين المجموعتين بواسطة الارتباط القانوني ضمن تحقق شروط الخطية والتوزيع الطبيعي وتجانس التباين ، لذلك نشكل لكل مجموعة تركيب خطي كالآتي:

$$U_m = a_1 X_1 + a_2 X_2 + \dots + a_p X_p \quad \text{العلاقة رقم (2)}$$

$$V_m = b_1 Y_1 + b_2 Y_2 + \dots + b_q Y_q$$

حيث أن  $(U_m, V_m)$  هما المركبان القانونيان الجديان كما هو موضح بالشكل الآتي:



الشكل رقم (1) الارتباط القانوني بين مجموعتين من المتغيرات.

المصدر: من إعداد الباحث.

ثم نقوم بدراسة العلاقة بين المتغيرين  $U, V$  و حساب معامل الارتباط الخطي بينهما بالعلاقة:

$$p(u, v) = \frac{\text{COV}(U, V)}{S_u \cdot S_v} \quad \text{العلاقة رقم (3):}$$

حيث أن  $S_u$  و  $S_v$  الانحراف المعياري لكل من المركبين  $U, V$  ، و  $\text{COV}(u, v)$  هو التباين المشترك لهما و  $p(u, v)$  معامل الارتباط القانوني.

لكن حساب قيمة معامل الارتباط القانوني تتطلب حساب قيم  $S_u$  و  $S_v$  و  $\text{COV}(u, v)$  ، و بما أن العلاقة رقم (2) تتضمن أمثالا لكل من  $a_i$  و  $b_i$  غير معلومة و هذا يعطي أزواجا متعددة  $(U_i, V_i)$  بناءً على قيم الأمثال  $a_i$  و  $b_i$  المحسوبة فإن أسلوب الارتباط القانوني يعمل على حسابها أو تقديرها من البيانات الإحصائية بحيث تكون قيمة  $p$  أكبر ما يمكن ، لهذا نفترض أن  $S_u = S_v = 1$  ونقوم بتحويل العلاقة (2) إلى جداء المصفوفات الارتباطية كالآتي:

العلاقة رقم (4):

$$R_{xx}^{-1} \cdot R_{xy} \cdot R_{yy}^{-1} \cdot R_{yx} \cdot a = p^2 \cdot a = \lambda^2 \cdot a$$

حيث أن:

$R_{xx}$  مصفوفة معاملات الارتباط للمتغيرات في المجموعة  $X$ .

$R_{yy}$  مصفوفة معاملات الارتباط للمتغيرات في المجموعة  $y$ .

$R_{xy}$  مصفوفة معاملات الارتباط للمتغيرات في المجموعة  $X$  و المجموعة  $y$ .

$R_{yx}$  مصفوفة معاملات الارتباط للمتغيرات في المجموعة  $y$  و المجموعة  $X$ .

وإذا رمزنا للجداء المصفوفي  $R$  يمكن أن نضع  $R = R_{xx}^{-1} \cdot R_{xy} \cdot R_{yy}^{-1} \cdot R_{yx} \cdot a$  و يكون لدينا

$$R \cdot a = \lambda^2 \cdot a$$

$$[R - \lambda^2 I] \cdot a = 0$$

بالتالي

وهي معادلة القيم الذاتية للمصفوفة  $R$  ومن المعادلة ( ) نقوم بحساب القيم الذاتية ل  $\lambda^2$  من المعين  $|R -$

$$|R - \lambda^2 I| \cdot a = 0 \quad \text{مع الأخذ بالاعتبار أن } S_u = 1$$

بعد ذلك نقوم بإيجاد الأشعة  $b$  من العلاقة:

$$b = \frac{R_{yy}^{-1} \cdot R_{yx}}{\lambda} \cdot a \quad \text{العلاقة رقم (5):}$$

ثم نقوم بحساب معاملات الارتباط القانوني لكل زوج  $(U_i, V_i)$  من العلاقة:

$$p = \sqrt{\lambda_i^2} = \pm \lambda_i \quad \text{العلاقة رقم (6):}$$

بالتالي فإن معامل الارتباط القانوني الأول هو  $p_1 = \sqrt{\lambda_1^2} = \lambda_1$   
الوصول إلى تمثيل كل من المتغيرات المستقلة والتابعة بواسطة عدد من الدوال الخطية  
- الارتباط القانوني المعياري:

وهو حالة خاصة من الارتباط القانوني ، ويتم استخدامه للتخلص من المشكلات الحسابية التي تنجم عن وحدات القياس المختلفة للمتحويلات  $X$  و للمتحويلات  $Y$  ، و هو يطبق على المتحويلات المعيارية المستخلصة من المتحويلات الأصلية الخام في كلتا المجموعتين  $X, Y$  .

لذلك نقوم بتحويل متحويلات المجموعة  $X$  إلى متحويلات معيارية وفق العلاقة (العلي، 2017)

$$Z_{xi} = \frac{xi - \bar{xi}}{\sigma_{xi}} \quad (i=1,2,3,\dots,p) \quad \text{العلاقة رقم (7)}$$

فيكون لدينا  $\bar{Zx}=0$  ,  $Var(Z_x)=1$  .

وأن نقوم بتحويل المتحويلات  $Y$  إلى متحويلات معيارية  $Zy$  كما يلي:

$$Z_{yj} = \frac{yj - \bar{y}}{\sigma_{yj}} \quad (j=1,2,3,\dots,q) \quad \text{العلاقة رقم (8)}$$

فيكون لدينا  $\bar{Zy}=0$  و  $Var(Z_y)=1$  .

و تم تحديد مجموعة المتغيرات المستقلة التي سيتم تحويلها للحالة المعيارية بالآتي: (( مجمل تكوين رأس المال الثابت العام  $Z_{X1}$  والإنفاق الحكومي الجاري  $Z_{X2}$  و الاستثماري  $Z_{X3}$  و الإنفاق الاستهلاكي العام  $Z_{X4}$  والصادرات في القطاع العام  $Z_{X5}$  و الواردات في القطاع العام  $Z_{X6}$  ))، و مجموعة المتغيرات التابعة و ترميزها كالاتي: ((الناتج المحلي الإجمالي  $Z_{Y1}$  ، نصيب الفرد من الناتج المحلي الإجمالي  $Z_{Y2}$  ، معدل التضخم السنوي  $Z_{Y3}$  ، سعر الصرف  $Z_{Y4}$ )).

-التأكد من توفر شروط الارتباط القانوني في المتغيرات المدروسة (Sherry:Henson.2010)

### 1\_ وجود ارتباط خطي بين المتغيرات (العباسي، 2012):

تم إيجاد مصفوفة الارتباط ومن ثم حذف المتغيرات التي يكون بينها الارتباط  $r > 0.95$  وذلك للإبقاء على المتغيرات اللازمة فقط حصلنا على المصفوفة الارتباطية، حيث لوحظ من المصفوفة في الجدول رقم (3) أن مجموعة المتغيرات المستقلة ترتبط فيما بينها ارتباط خطي ذاتي لا تتجاوز نسبة قوته 95% ما يدل على إمكانية إدخال جميع المتغيرات في الدراسة، و كذلك مجموعة المتغيرات التابعة جميعها ترتبط فيما بينها ارتباط خطي ذاتي أقل من 95% لذلك تقبل جميعاً في الدراسة ، لكن لوحظ أن المتغير  $X1$  الذي يملك معامل ارتباط ضعيف القوة وغير معنوي مع جميع المتغيرات التابعة لذلك نحذفه ونتابع الاختبار .

جدول (3) مصفوفة الارتباط بين متغيرات النموذج

		ZX1	ZX2	ZX3	ZX4	ZX5	ZX6	ZY1	ZY2	ZY3	ZY4
ZX1	Pearson Correlation	1	.146	.320	-.233	.268	.229	.278	.287	.104	.086
	Sig. (2-tailed)		.552	.182	.337	.267	.346	.249	.233	.671	.725
ZX2	Pearson Correlation	.146	1	.950	.518	-.823	.950	.967	.962	.950	.879
	Sig. (2-tailed)	.552		.000	.023	.000	.000	.000	.000	.000	.000
ZX3	Pearson Correlation	.320	.950	1	.583	-.660	.944	.983	.980	.878	.836
	Sig. (2-tailed)	.182	.000		.009	.002	.000	.000	.000	.000	.000
ZX4	Pearson Correlation	-.233	.518	.583	1	-.359	.459	.556	.545	.400	.368
	Sig. (2-tailed)	.337	.023	.009		.131	.048	.013	.016	.089	.121
ZX5	Pearson Correlation	.268	-.823	-.660	-.359	1	-.716	-.686	-.681	-.795	-.763
	Sig. (2-tailed)	.267	.000	.002	.131		.001	.001	.001	.000	.000
ZX6	Pearson Correlation	.229	.950	.944	.459	-.716	1	.974	.978	.929	.929
	Sig. (2-tailed)	.346	.000	.000	.048	.001		.000	.000	.000	.000
ZY1	Pearson Correlation	.278	.967	.983	.556	-.686	.974	1	.999	.928	.890
	Sig. (2-tailed)	.249	.000	.000	.013	.001	.000		.000	.000	.000
ZY2	Pearson Correlation	.287	.962	.980	.545	-.681	.978	.959	1	.927	.900
	Sig. (2-tailed)	.233	.000	.000	.016	.001	.000	.000		.000	.000
ZY3	Pearson Correlation	.104	.950	.878	.400	-.795	.929	.928	.927	1	.943
	Sig. (2-tailed)	.671	.000	.000	.089	.000	.000	.000	.000		.000
ZY4	Pearson Correlation	.086	.879	.836	.368	-.763	.929	.890	.900	.943	1
	Sig. (2-tailed)	.725	.000	.000	.121	.000	.000	.000	.000	.000	

المصدر: مخرجات برنامج Spss.

- التوزيع الطبيعي للمتغيرات المستقلة والتابعة: قمنا بالتأكد من أن المتغيرات تتبع التوزيع الطبيعي عن طريق اختباري عن طريق اختبار الفرضية التوزيع الطبيعي الآتية:  $H_0$ : البيانات تتبع التوزيع الطبيعي.

جدول (4) اختبار التوزيع الطبيعي:

	Statistic	df	Sig.
ZX2	.284	19	.000
ZX3	.191	19	.067
ZX4	.129	19	.200
ZX5	.225	19	.013
ZX6	.293	19	.000
ZY1	.217	19	.019
ZY2	.228	19	.010
ZY3	.332	19	.000
ZY4	.349	19	.000

المصدر: مخرجات برنامج Spss.

من خلال نتائج التحليل نقبل الفرضية الصفرية للمتغيرين  $Z_{X3}$  و  $Z_{X4}$  فقط أي أن بيانات المتغيرين تتبع التوزيع الطبيعي و نقبل الفرضية البديلة لباقي المتغيرات أي أنها لا تتبع التوزيع الطبيعي. و للتأكد من أن المتغيرات ( $Z_{X2}$ ،  $Z_{X5}$ ،  $Z_{X6}$ ،  $Z_{Y1}$ ،  $Z_{Y2}$ ،  $Z_{Y3}$ ،  $Z_{Y4}$ ) تتبع توزيعاً قريباً من التوزيع الطبيعي قمنا بتطبيق اختبار **M-astimators** الذي يعطينا أربعة قيم لتوقعات المتوسط الحسابي بعد التخلص من القيم الشاذة وتختلف هذه المتوسطات حسب اختلاف طريقة الأوزان التي تعطى لكل حالة حسب بعدها عن مركز ثقل النزعة

المركزية ( البحر، التنحي، 2014)، من خلال الجدول رقم (5) الآتي نجد أن قيم المتوسطات المقدرة لكل المتغيرات متقاربة فيما بينها ما يدل إلى أنها تتبع توزيعاً يقترب من التوزيع الطبيعي لذلك بإمكاننا الإبقاء عليها جميعاً.

جدول (5) اختبار M-Estimators

المتغير	Huber's M-Estimator <sup>a</sup>	Tukey's Biweight <sup>b</sup>	Hampel's M-Estimator <sup>c</sup>	Andrews' Wave <sup>d</sup>
ZX2	-.218	-.357	-.227	-.357
ZX3	-.062	-.161	-.069	-.165
ZX4	.092	.0774	.048	.077
ZX5	-.0507	-.0292	-.070	-.028
ZX6	-.236	-.3542	-.287	-.355
ZY1	-.133	-.229	-.141	-.231
ZY2	-.145	-.240	-.158	-.252
ZY3	-.382	-.4717	-.455	-.471
ZY4	-.441	-.465	-.461	-.46

المصدر: مخرجات برنامج Spss.

– الحصول على النماذج القانونية لاختبار فرضية البحث:  
لا توجد علاقة ذات دلالة معنوية بين المؤشرات الاقتصادية في القطاع العام و مؤشرات التنمية الاقتصادية.  
 $H_0: P_1=P_2=P_3=0$  ،  $H_1: P_1 \neq 0$  أو  $P_2 \neq 0$  أو  $P_3 \neq 0$

بإدخال بيانات المتغيرات وتحليلها باستخدام برنامج Spss V.25 حصلنا على النتائج الموضحة في الجدول رقم (6) والتي تبين وجود ثلاث معاملات ارتباط قانونية ، الأول  $P_1=0.99$  وهو معنوي عند مستوى دلالة 5% أي أنه يوجد ارتباط معنوي بين المؤشرات الاقتصادية في القطاع العام و مؤشرات التنمية الاقتصادية ممثلة بالزوج (U1,V1) والثاني  $P_2=0.91$  و هي معنوية عند مستوى الدلالة 5% ، وعليه فإننا نرفض فرضية العدم و نقبل الفرضية البديلة أي أنه: يوجد ارتباط معنوي بين المؤشرات الاقتصادية في القطاع العام و مؤشرات التنمية الاقتصادية .

جدول (6) الارتباط القانوني

	Correlation	Sig.
P1	.99	.000
P2	.91	.000

المصدر: مخرجات برنامج Spss.

بعد التأكد من وجود ارتباط معنوي بين معنوي بين مجموعة المتغيرات المستقلة والمتغيرات التابعة ، قمنا باعتماد معامل الارتباط القانوني الأول لأنه يعطي أعظم قيمة للارتباط بين U1 و V1 ، بالحصول على أمثال للزوج القانوني الأول (U1, V1).

– حساب الأشعة المعيارية  $e^*$  ،  $f^*$  المصاحبة للمركبين الخطيين المعياريين للمجموعتين X ، Y المقابلة لقيمة  $\lambda_1^2$  :

$$U_{XZ} = e_1 Z_{X1} + e_2 Z_{X2} + e_n Z_{Xn}$$

$$v_{YZ} = f_1 Z_{Y1} + f_2 Z_{Y2} + f_n Z_{Yn}$$

يظهر من خلال الجدول رقم (7) المعاملات المعيارية للزوج القانوني الأول

جدول (7) المعاملات المعيارية للزوج القانوني الأول

Variable	U1	Variable	V1
ZX1	-	ZY1	-1.180
ZX2	-0.570	ZY2	0.044
ZX3	-0.163	ZY3	0.032
ZX4	-0.119	ZY4	0.122
ZX5	-0.155		
ZX6	-0.309		

المصدر: مخرجات برنامج Spss.

يمكننا كتابة النموذج المعياري للزوج القانوني الأول  $(U_1, V_1)$  كالآتي:

العلاقة رقم (9)

$$U_{1zx} = -0.57Z_{x2} - 0.163Z_{x3} - 0.119Z_{x4} - 0.155Z_{x5} - 0.309Z_{x6}$$

العلاقة رقم (10)

$$V_1 = -1.18Z_{y1} + 0.044Z_{y2} + 0.032Z_{y3} + 0.122Z_{y4}$$

- حساب المعاملات الخام للمتحولات الأصلية:

لحساب المعاملات الخام للمتحولات الأصلية نقوم بقسمة كل عنصر من عناصر  $e^*$ ،  $f^*$  على الانحراف المعياري المصاحب للمتحولين  $x_i$ ،  $y_i$  المقابل.

جدول (8) المعاملات القانونية الخام للمتحولات الأصلية للأشعة  $a^*$ ،  $b^*$

Variable	1	Variable	1
X1	-	Y1	-1.06306
X2	-0.53774	Y2	0.040741
X3	-0.15377	Y3	0.029767
X4	-0.12205	Y4	0.11619
X5	-0.15454		
X6	-0.27838		

المصدر: مخرجات برنامج Spss.

و بالتالي يمكننا كتابة النموذج الخام للزوج القانوني الأول  $(U_1, V_1)$ ، ولكن لا بد لنا أولاً من حساب التحويلات المباشرة لمتحولات المجموعة X و التحويلات المباشرة للمجموعة Y مع الأخذ بالحسبان أن المعيار الذي تصاغ على أساسه التراكيب القانونية أن يكون قيمة معامل الارتباط أكبر أو تساوي |0.50| (العلي و صقور، 2014).

- تقييم النموذج القانوني (التحويلات القانونية المباشرة والعبارة):

من خلال حساب كفاءة التحويلات القانونية المباشرة والعبارة سنقوم بتقييم كفاءة النموذج القانوني الوحيد الذي حصلنا عليه و تشير التحويلات القانونية المباشرة إلى معاملات الارتباط بين المتغيرات و المركبات القانونية الممثلة لها على مستوى كل من المتغيرات المستقلة والمتغيرات التابعة وذلك للتعرف على أكثر المتغيرات المستقلة ارتباطاً بالمركب  $U_k$  وأكثر المتغيرات التابع ارتباطاً بالمركب  $V_k$ ، و تشير التحويلات القانونية العبارة إلى معاملات الارتباط بين المتغيرات و المركبات القانونية الممثلة لمتغيرات المجموعة الأخرى أي أكثر المتغيرات المستقلة ارتباطاً بالمركب  $V_k$  و أكثر المتغيرات التابعة ارتباطاً بالمركب  $U_k$  (أحمد، 2018).

من خلال الجدول رقم (9) الآتي نجد أن أقوى المتغيرات المستقلة ارتباطاً بالمركب  $U_1$  هو المتغير X3 ( الإنفاق الاستثماري العام) و يرتبط معه بعلاقة عكسية قوية قدرها 98% ثم المتغيرين X2 (الإنفاق الجاري العام)

يرتبط معه بعلاقة عكسية قوية قدرها 96 % و المتغير X6 (الواردات العامة) يرتبط معه بعلاقة عكسية قوية قدرها 96 % و ثم المتغير X5 (الصادرات العامة) و يرتبط مع المركب U1 بعلاقة طردية ضعيفة قدرها 66% وأخرها المتغير X4 (الإنفاق الاستهلاكي الحكومي) و يرتبط مع المركب U1 بعلاقة عكسية ضعيفة جداً قدرها 57% . وأن المتغيرين التابعين Y1 ( الناتج المحلي الإجمالي) و Y2 (نصيب الفرد من الناتج المحلي الإجمالي) يرتبطان بعلاقة عكسية قوية جداً قدرها 99% بالمركب V1 والمتغير ZY3 يرتبط بعلاقة عكسية قوية بالمركب V1 وكذلك المتغير Y4 يرتبط بالمركب V1 بعلاقة عكسية جيدة جداً بالمركب V1 .

جدول (9) التحويلات القانونية المباشرة على المركبين الأول والثاني للزوجين القانونيين

Variable	U1	Variable	V1
X1	-	Y1	-0.998
X2	-0.964	Y2	-0.996
X3	-0.989	Y3	-0.907
X4	-0.576	Y4	-0.859
X5	0.662		
X6	-0.967		

المصدر: مخرجات برنامج Spss.

بعد وجدنا التحويلات القانونية المباشرة يمكن صياغة التراكيب الخطية بناءً على نتائج الجدول (9) كالآتي:  
العلاقة رقم (11)

$$U_1 = -0.53X_2 - 0.153X_3 - 0.122X_4 - 0.154X_5 - 0.27X_6$$

أي أن زيادة X2 بمقدار واحد سيؤدي لانخفاض U1 بمقدار 53% و زيادة X3 بمقدار واحد سيؤدي لانخفاض U1 بمقدار 12% و زيادة X4 بمقدار واحد سيؤدي لانخفاض U1 بمقدار 15% زيادة X5 بمقدار واحد سيؤدي لانخفاض U1 بمقدار 15% و زيادة X6 بمقدار واحد سيؤدي لانخفاض U1 بمقدار 27%.

العلاقة رقم (12)

$$V_1 = -1.06y_1 + 0.040y_2 + 0.029y_3 + 0.11 y_4$$

أي أن زيادة Y1 بمقدار واحد سيؤدي لانخفاض V1 بمقدار 106% و زيادة Y2 بمقدار واحد سيؤدي لزيادة V1 بمقدار 4% و زيادة Y3 بمقدار واحد سيؤدي لزيادة V3 بمقدار 2% زيادة Y4 بمقدار واحد سيؤدي لانخفاض V4 بمقدار 11%

ومن خلال الجدول رقم (10) حصلنا على التحويلات القانونية العابرة التي تشير إلى أن أقوى المتغيرات المستقلة ارتباطاً بالمركب V1 هو المتغير X3 ( الإنفاق العام الاستثمائي) و يرتبط معه بعلاقة عكسية قوية قدرها 986% و المتغير X6 (الواردات في القطاع العام) يرتبط معه بعلاقة عكسية قوية قدرها 964% يليهما المتغير X2 (الإنفاق الجاري العام) يرتبط معه بعلاقة عكسية قوية قدرها 961% و ثم المتغير X5 (الصادرات في القطاع العام) و يرتبط مع المركب V1 بعلاقة طردية ضعيفة قدرها 66.0 وأضعف المتغيرات ارتباطاً بالمركب V1 هو المتغير X4 (الإنفاق العام الاستهلاكي) بعلاقة عكسية ضعيفة قدرها 57.0% .

كما نجد أن المتغيرات  $Y_1$  و  $Y_2$  و  $Y_3$  ترتبط بعلاقة عكسية قوية بالمركب  $U_1$  أشدها للمتغير  $Y_1$  ثم  $Y_2$  ثم  $Y_3$  ثم  $Y_4$

جدول (10) التحميلات القانونية العابرة على الزوج القانوني ( $U_1$  ،  $V_1$ ) .

Variable	v1	Variable	u1
X1	-	Y1	-0.995
X2	-0.961	Y2	-0.993
X3	-0.986	Y3	-0.904
X4	-0.574	Y4	-0.856
X5	0.660		
ZX6	-0.964		

المصدر: مخرجات برنامج Spss.

-الكفاءة المباشرة و الكفاءة العابرة: تم تقييم كفاءة المركب القانوني باستخدام التحميلات المباشرة و هي تعبر عن النسبة المئوية التي يفسرها المركب القانوني من التباين الحاصل في مجموعة المتغيرات المكونة له و تحسب من متوسط مربعات التحميلات المباشرة لكل مركب على حدا مع عناصر مجموعة المتغيرات المكونة له و تدعى الكفاءة المباشرة ، وأيضاً يتم تقييم كفاءة المركب العابرة باستخدام التحميلات العابرة وهي تعبر عن النسبة المئوية التي يفسرها المركب القانوني من التباين الحاصل في مجموعة المتغيرات المقابلة له (BABA,2018) ومن الجدول رقم (11) الآتي وجدنا الآتي:

- الكفاءة المباشرة للمركب  $U_1$  تساوي 0.618 أي أن التغيرات الحاصلة في مجموعة المتغيرات المستقلة (المؤشرات الاقتصادية في القطاع العام) تفسر 61% من التباينات الحاصلة في المركب  $U_1$ .
- الكفاءة المباشرة للمركب  $V_1$  تساوي 0.88 أي أن التغيرات الحاصلة في مجموعة المتغيرات التابعة تفسر 88% من التباينات الحاصلة في المركب  $V_1$ .
- الكفاءة العابرة للمركب  $V_1$  تساوي 0.555 أي أن التغيرات الحاصلة في المركب  $V_1$  تفسر 55.5% من التباينات الحاصلة في مجموعة المتغيرات التابعة.
- الكفاءة العابرة للمركب  $U_1$  تساوي 0.609 أي أن التغيرات الحاصلة في المركب  $U_1$  تفسر 60.9% من التباينات الحاصلة في مجموعة المتغيرات المستقلة.

جدول (11) الكفاءة المباشرة والعابرة للمركب ( $U_1$  ،  $V_1$ ).

Canonical Variable	Set 1 by Self	Set 1 by Set 2	Set 2 by Self	Set 2 by Set 1
P1	0.618	0.614	0.887	0.882

المصدر: مخرجات برنامج Spss.

## الاستنتاجات والتوصيات:

### الاستنتاجات:

توصلنا في هذا البحث إلى مجموعة من الاستنتاجات التي تثبت الفرضية البحثية الأساسية كالآتي:

- توجد علاقة ذات دلالة إحصائية بين المؤشرات الاقتصادية في القطاع العام و التنمية الاقتصادية في سورية تمثيلها في زوج قانوني ، بلغت قيمة معامل الارتباط 0.99% أن العلاقة طردية أي أنه كلما ارتفعت قيمة المؤشرات الاقتصادية في القطاع العام مجتمعة (الإنفاق الجاري ، الإنفاق الاستثماري، الإنفاق الاستهلاكي ، الصادرات ،

الواردات) ارتفعت معها قيمة الناتج المحلي الإجمالي و نصيب الفرد الواحد منه وهذا ماله من أثر إيجابي على الاقتصاد و أثر سلبي من حيث ارتفاع التضخم و انخفاض قيمة الليرة ) .  
تم التعبير عن العلاقة بالتركيب الخطية الآتية:

$$U_1 = -0.53X_2 - 0.153X_3 - 0.122X_4 - 0.154X_5 - 0.27X_6$$

$$V_1 = -1.06y_1 + 0.040y_2 + 0.029y_3 + 0.11 y_4$$

- ترتبط متغيرات التنمية الاقتصادية بمتغيرات الاقتصادية في القطاع العام يمكن ترتيبها من حيث الأشد ارتباطاً (متغير الإنفاق العام الجاري يليه متغير الواردات العامة فمتغير الإنفاق العام الاستهلاكي و الاستثماري على السواء فمتغير الصادرات العامة).
- ترتبط المتغيرات الاقتصادية في القطاع العام بمتغيرات التنمية الاقتصادية يمكن ترتيبها من حيث الأشد ارتباطاً (متغير الناتج المحلي الإجمالي يليه متغير سعر الصرف فمتغير نصيب الفرد من الناتج المحلي الإجمالي و أخيراً متغير الرقم القياسي للأسعار المعبر عن التضخم المالي).
- يفسر المركب U1 نسبة 61% من تغيرات مجموعة المتغيرات الاقتصادية في القطاع العام، و يفسر المركب V1 نسبة 88.7% من تغيرات مؤشرات التنمية الاقتصادية.
- يفسر المركب U1 نسبة 61.4% من تغيرات مجموعة متغيرات التنمية الاقتصادية، و يفسر المركب V1 نسبة 88.2% من تغيرات المؤشرات الاقتصادية في القطاع العام.

#### التوصيات:

1. الاستفادة من النموذج الذي تم التوصل إليه من قبل المعنيين باتخاذ القرار ، في توجيه العلاقة بين النشاط في القطاع العام ذو الطابع الاقتصادي و الناتج المحلي الإجمالي و نصيب الفرد الواحد منه بالشكل الذي يدعم عملية التنمية الاقتصادية.
2. الانطلاق من هذا البحث في دراسة العلاقة بين القطاع الخاص و التنمية الاقتصادية

#### المراجع:

- GUSEH,JAMES. Public sector , Privatization and development in Sub-Saharan Africa. 2001,<http://asq.africa.ufi.edu>.
- ADAM,A.,DELISM.,&KAMMES,P. Public sector efficiency. Journal of Personality Assessment, No.2364, 2011.
- أمل خفاجة. أثر الإنفاق الحكومي على النمو الاقتصادي في فلسطين. رسالة ماجستير، كلية التجارة، الجامعة الإسلامية في غزة ، فلسطين، 2013.
- KHAFAJA, A.The impact of public sector expenditure on economic growth in Palestine. factually of economic, Gaza Islamic university, Palestine, 2013.
- كارول الصايغ. دراسة تحليلية لواقع القطاع الصناعي السوري و مساهمته في الاقتصاد الوطني . سلسلة العلوم الاقتصادية والقانونية، مجلة جامعة تشرين، المجلد (36)، العدد(2)، 2014، 45-64.
- ALSAEIG, K. An analysis study of the reality of the Syrian industrial sector and its contribution to the national economy. Economic science series, Tishreen university magazine, VOL(36),N.(2), 2014, 45-64.

- سمير سعيقان. الآثار الاجتماعية للسياسة الاقتصادية، جمعية العلوم الاقتصادية، ندوة الثلاثاء الاقتصادية، دمشق، 2009.
- SAIFAN, S. The social impacts of economic policy, economic Science Association, Tuesday Economic Seminar, Damascus, Syria, 2009.
- معروف هوشيار. تحليل الاقتصاد الكلي. دار الصفاء للنشر والتوزيع، عمان، الأردن، 2005.
- HOSHIAR, M. macroeconomic analysis. alsafa for publication and distribution, Amman, Jordan, 2005.
- OMET, GHASSAN. External debt and economic growth in Jordan. Hashemite university, department of finance and banking, university of Jordan, 2002.
- PETERLIZMAN, JOUIN. Economic development .world bank, 2004.
- خالد عليما . انعكاسات الفساد على التنمية الاقتصادية- دراسة حالة الأردن. أطروحة دكتوراه، قسم العلوم الاقتصادية، كلية العلوم الاقتصادية والعلوم التجارية، جامعة الجزائر، الجزائر، 2015، 100-110.
- OLAIMAT, KH. Repercussions of corruption on economic development - Jordan case study. PhD thesis, Department of Economic Sciences, College of Economic and Commercial Sciences, University of Aljazaer, Aljazaer, 2015, 100-110.
- نون الشكري. تحليل الارتباط القانوني اللاخطي لأكثر ممن مجموعتين مع تطبيق على مرضى ضغط الدم. الكلية التقنية الإدارية، الموصل، 2004. 69-77.
- ALSHKAJE, Z. The nonlinear canonical correlation analysis. Administrative Technical College, Almosil, 2004, 69-77.
- ميساء فران. النمذجة الرياضية للعلاقة بين المستويين الصحي والتعليمي في سورية باستخدام التحليل القانوني ، رسالة ماجستير ، قسم الإحصاء والبرمجة، كلية الاقتصاد، جامعة تشرين ، سورية ، 2012.
- FARAN, M. Mathematical modeling of the relationship between the health and education levels in Syria using canonical correlation analysis. master's thesis, Department of Statistics and Programming ,factually of economic , Tishreen university, Syria, 2012.
- MANS, T. Analysis of Factors and Canonical. Department of Mathematics, Uppsala University, 2011.
- ابراهيم العلي. الأسس الرياضية للارتباط القانوني . جامعة تشرين، اللاذقية ، سورية، 2017، 72.
- ALALI, E. Mathematical foundations of legal association. Tishreen university, Lattakia , Syria, 2017, 72.
- SHERRY, A; HENSON, R. Conducting and Interpreting Canonical Correlation Analysis in Personality Research. Journal of Personality Assessment, Vol. 8, No.1, 2010, 37-49.
- غيث البحر، معن التنجي. التحليل الإحصائي للاستبيان باستخدام برنامج Spss . الطبعة الثانية ، مركز شبر للدراسات الإحصائية ، 2014.
- ALBAHR, G. ALTANGI, M. Statistical analysis of the questionnaire using Spss .Shiper center for statistical studies, 2014.
- ابراهيم العلي ، ميليا صقور . نمذجة العلاقة بين مكونات معدل النمو السكاني و كل من المستويين التعليمي والصحي في سورية باستخدام تحليل الارتباط القانوني، مجلة جامعة تشرين للبحوث والدراسات العليا- سلسلة العلوم الاقتصادية و القانونية، المجلد (36)، العدد (3) ، اللاذقية، سورية، 2014 ، 385-567.
- ALALI, E. SAKKOU, M. Modeling the relationship between the components of the population growth rate and each of the education and health levels in Syria using legal correlation analysis. Economic science series, Tishreen university magazine, 385-567VOL(36),N.(3), 2014.

– وسيم أحمد. بناء نموذج رياضي للعلاقة بين مؤشرات التنمية البشرية و مؤشرات الخدمات الصحية دراسة تطبيقية على المنطقة الساحلية. أطروحة دكتوراه، قسم الإحصاء والبرمجة، كلية الاقتصاد، جامعة تشرين، سورية 2018.

AHMAD,W. Building a mathematical model for the relationship between human development indicators and health services indicators, an applied study on the coastal region. Statistic and programming department, factually of economic, Tishreen university, Syria,2018.

- BABA, M. MUHAMMAD, N; ISA, I; ADO INUSA, R; SANI,U. Canonical correlation and hotelings T<sup>2</sup> Analysis on Student's Performance in Science and non science subjects, international journal of Advanced Academic Research, Technology& Engineering, Vol.14, NO. 6, 2018, 130-144.