



المجلة السياسية والدولية

اسم المقال: النزاع الروسي الأوكراني وأزمة الطاقة في الأسواق الدولية

اسم الكاتب: م.د. زمن ماجد عودة

رابط ثابت: <https://political-encyclopedia.org/library/6671>

تاريخ الاسترداد: 2026/04/16 04:42 +03

الموسوعة السياسية هي مبادرة أكاديمية غير هادفة للربح، تساعد الباحثين والطلاب على الوصول واستخدام وبناء مجموعات أوسع من المحتوى العلمي العربي في مجال علم السياسة واستخدامها في الأرشيف الرقمي الموثوق به لإغناء المحتوى العربي على الإنترنت. لمزيد من المعلومات حول الموسوعة السياسية - Encyclopedia Political، يرجى التواصل على info@political-encyclopedia.org

استخدامكم لأرشيف مكتبة الموسوعة السياسية - Encyclopedia Political يعني موافقتك على شروط وأحكام الاستخدام المتاحة على الموقع <https://political-encyclopedia.org/terms-of-use>

تم الحصول على هذا المقال من الصفحة الخاصة بالمجلة السياسية والدولية على موقع المجلات الأكاديمية العلمية العراقية ورفده في مكتبة الموسوعة السياسية مستوفياً شروط حقوق الملكية الفكرية ومتطلبات رخصة المشاع الإبداعي التي ينصوي المقال تحتها.



النزاع الروسي الأوكراني وإزمة الطاقة في الاسواق الدولية

م.د. زمن ماجد عودة

مركز المستنصرية للدراسات العربية والدولية / الجامعة المستنصرية

Zaman23@uomustansiriyah.edu.iq

الملخص:

ألقي النزاع الروسي - الأوكراني بتداعياته على الاقتصاد العالمي بصورة عامة وعلى قطاع الطاقة بصورة خاصة. إذ عد النزاع تهديداً فعلياً لأمن الطاقة والأسواق الدولية و لاسيما بعد فرض العقوبات الاقتصادية و حظر امدادات الطاقة الروسية. والذي أدى إلى ارتفاع حاد في أسعار الطاقة، و اضطرابات في العرض و الطلب، وتعطيل سلاسل التوريد ، ومن ثم إلى انخفاض معدل النمو العالمي ، وانخفاض في الناتج الاجمالي العالمي و الدخل القومي الفردي ، و انخفاض في قيمة العملات الصعبة لبعض الدول ، و زيادة معدلات التضخم الاقتصادي ، و ايقاف الكثير من القطاعات الاقتصادية المعتمدة على الطاقة في اغلب دول العالم.

الكلمات المفتاحية: النزاع ، روسيا الاتحادية ، أوكرانيا ، موارد الطاقة ، الأسواق الدولية .

تاريخ الاستلام: ٢٠٢٤/ ٣ /١ تاريخ القبول: ٢٠٢٤/ ٥ / ٢٢ تاريخ النشر: ٢٠٢٤/ ٦ / ١

The Russian-Ukrainian Conflict and The Energy Crisis in the International Markets

Lecturer .Dr.Zaman Majed Auda

Al-Mustansiriyah Center for Arabic and International Studies / Al-

Mustansiriyah University

Zaman23@uomustansiriyah.edu.iq

Abstract:

The Russian-Ukrainian conflict has had repercussions on the global economy in general and on the energy sector in particular. The conflict was seen as a real threat to energy security and international markets, especially after the imposition of economic sanctions and the embargo on Russian energy supplies. Which led to a sharp rise in energy prices, disruptions in supply and demand, disruption of supply chains, and then to a decline in the global growth rate, a decrease in global gross product and per capita national income, a decline in the value of hard currencies for some countries, an increase in economic inflation rates, and the

cessation of many energy-dependent economic sectors in most countries of the world.

Keywords: Conflict, Russian Federation, Ukraine, Energy Resources, International Markets.

المقدمة:

تتمتع روسيا الاتحادية بأهمية جيو اقتصادية لكونها أكبر منتج ومصدر لموارد الطاقة الغاز و النفط و الفحم ، و امتلاكها كميات كبيرة من الموارد المعدنية . كما تتمتع أوكرانيا بأهمية استراتيجية لموقعها الجغرافي ما بين روسيا و أوروبا و لاطلالتها على البحر الاسود و بحر أزوف مما جعل منها ممراً لعبور خطوط نقل الطاقة الروسية إلى الدول الأوروبية .

تتصف العلاقة ما بين روسيا و أوكرانيا بالتوتر واستمرار النزاع حول منطقة شرق أوكرانيا إقليم دونباس وشبة جزيرة القرم ، وشهدت العلاقة تصاعد التوتر بصورة خاصة بعد مجيء فلاديمير بوتين إلى السلطة و رغبته في استعادة مكانة روسيا العالمية من جهة ، وسعي أوكرانيا إلى الانضمام إلى حلف شمال الاطلسي وإلى الاتحاد الأوروبي من جهة اخرى . الأمر الذي أدى إلى تصاعد النزاع عدة مرات آخرها في نهاية ٢٠٢١ ، لتعلن روسيا الحرب ضد أوكرانيا في ٢٤ فبراير ٢٠٢٢ . ونظراً لأهمية موارد الطاقة الروسية ألقت الحرب الروسية - الأوكرانية بتداعياتها على أسواق الطاقة الدولية و لاسيما بعد فرض العقوبات الاقتصادية الغربية على روسيا .

أهمية البحث:

تكمن أهمية البحث في أهمية موارد الطاقة التي تعد الدعامة الأساسية في أغلب اقتصاديات دول العالم، ومدى ارتباطها بارتفاع وانخفاض معدلات النمو الاقتصادي و الناتج المحلي الاجمالي المحلي والعالمي والدخل الفردي ، وتطور القطاعات الصناعية والتقنيات التكنولوجية . اذ نلاحظ أن حدوث أي اختلال في ميزان الطاقة الدولي يؤثر على القطاعات الاقتصادية الاخرى في جميع دول العالم .

مشكلة البحث :

يعالج البحث المشكلة الآتية: " على الرغم من قيام الدول الغربية بفرض عقوبات اقتصادية صارمة على روسيا الاتحادية نتيجة لإعلانها الحرب ضد أوكرانيا ، إلا ان الدول الغربية و لاسيما الأوروبية غير قادرة على إيجاد البديل لتعويض النقص الحاصل من توقف الامدادات الروسية . نظراً لما تشكله الموارد الروسية من نسبة كبيرة من الواردات الأوروبية ، ولما تتمتع به روسيا من أهمية جيواقتصادية لا يمكن الاستغناء عنها أو سد مكانها في الأسواق الدولية " .

ومن هنا سيتم طرح عدة تساؤلات وهي الآتي :-

- ١- ما مدى الأهمية الجيو استراتيجية التي تحظى بها روسيا و أوكرانيا دولياً؟ .
- ٢- ماهي الاسباب الرئيسة لتوتر العلاقة و اندلاع الحرب مابين روسيا وأوكرانيا ؟ .
- ٣- ما مدى تأثير النزاع الروسي -الأوكراني على أسواق الطاقة الدولية في (أوروبا ، آسيا ، الشرق الأوسط ، افريقيا و الامريكيتين) .

فرضية البحث :

ينطلق البحث من فرضية مفادها: " مازال لروسيا الاتحادية القدرة على الانتاج وتمويل السوق الدولي بالموارد الطاقوية ، على الرغم من فرض العقوبات عليها واستمرار النزاع . و أن تداعيات النزاع الروسي الأوكراني على أمن الطاقة والأسواق الدولية طالت بشكل مباشر الدول المستوردة للطاقة وسيمتد التأثير في المدى البعيد ، على العكس من بقية الأسواق الدولية المنتجة و المصدرة للطاقة والتي تكون تداعيات النزاع عليها غير مباشرة وقادرة على تجاوزها في المدى القريب " .

منهج البحث:

اعتمد البحث على المنهج الوصفي و المنهج التحليلي، ومنهج تحليل المضمون للتوصل إلى النتائج المتوخاة .

المحور الأول: النزاع الروسي - الأوكراني "دراسة تحليلية" .

قبل الحديث عن طبيعة النزاع الروسي الأوكراني واسبابه لابد لنا من معرفة الأهمية التي تتمتع بها أوكرانيا في الاستراتيجية الروسية ، ومعرفة جذور الإزمة الروسية الأوكرانية للتوصل إلى تحليل طبيعتها وأسبابها . من هنا سيتم تناول الآتي:-

اولاً-أهمية أوكرانيا في الاستراتيجية الروسية.

تتمتع أوكرانيا بأهمية جيواستراتيجية وجيوسياسية عالمية إذ أن موقعها الجغرافي اضفى عليها ميزة الدولة الفاصلة والمفصلية في قلب العالم ، والحاجز الاستراتيجي و المنطقة العازلة مابين روسيا و أوروبا. كما تعد ممراً ومخرجاً للوصول إلى المياه الدافئة ومعبراً مهماً للتجارة الخارجية و لخطوط نقل إمدادات الطاقة الروسية نحو دول أوروبا الغربية. إذ تقع أوكرانيا في أوروبا الشرقية تحدها روسيا البيضاء من الشمال، و البحر الأسود و بحر ازوف من الجنوب ، و مولدافيا و رومانيا من الجنوب الغربي، و المجر وسلوفاكيا وبولندا من الغرب ، وروسيا الاتحادية من الشرق والشمال ، تقدر مساحتها بنحو ٦٠٠ الف كم^٢ ، يبلغ عدد سكانها ٤٢ مليون يشكل الروس نسبة ١١% من سكانها.(حروري،سهام وآخرون ٢٠٢١، ٧٢٨،

كما تقدم أوكرانيا العديد من المزايا الاستراتيجية لروسيا الاتحادية إذ تمكنها من استعادة مكانتها وانشاء امبراطورية قوية ممتدة عبر الدول الأوروبية والآسيوية ؛ وذلك لماتملكة روسيا من موارد نفطية وغازية ومعدنية هائلة ولطالقتها على البحر الأسود وبحر ازوف وشبه جزيرة القرم (النائلي، عناد كاظم حسين ٢٠١٧، ١٩٩) لذا نلاحظ أي تغيير استراتيجي يمكن أن يحدث في اوكرانيا يؤثر تأثير بالغ الأهمية على الأمن القومي الروسي ويسبب خللاً في توازن القوى المتصارعة على هذه المنطقة الاستراتيجية من العالم. (النائلي، عناد كاظم حسين ٢٠١٧ ، ١٩٣) ففي هذا الشأن يرى الكسندر دوغين في كتابة نظرية عالم متعدد الاقطاب " أن اوكرانيا تسمح لروسيا اعادة التنظيم الاستراتيجي للفضاء المحيط بها من جميع الجهات وذلك من خلال السماح لها بالوصول المباشر إلى المرافق الجغرافية الحيوية والموانئ والبحار الدافئة والموارد والمواقع الاستراتيجية الرئيسة" (دوغين ،الكسندر، نظرية عالم متعدد الاقطاب ٢٠٢٣، ٢٦٩)

يرى زبغنيو برجسكي في كتابه رقعة الشطرنج الكبرى " أن أوكرانيا تشكل محوراً جيولوليتكياً مهماً ومجالاً حيويًا لروسيا ، وأن خسارتها تجعل الخيارات الاستراتيجية أمام روسيا محدودة للغاية ". (برجسكي، زبغنيو ١٩٩٩، ٨٨) . ففي هذا الجانب عد استقلال أوكرانيا في ٢٤/٨/١٩٩١ أكبر خسارة جيوسياسية لروسيا ، إذ أن روسيا لم تفقد نفوذها في دول البلطيق وبولندا فحسب بل فقدت قدرتها على قيادة الاتحاد السوفيتي السابق كإمبراطورية أوراسية حازمة تهيمن على الشعوب الجنوبية (Sarıkaya, Burak 2017, 49).

فضلاً عن الأهمية الاستراتيجية التي يتمتع بها إقليم شبه جزيرة القرم بوصفة نقطة ارتكاز روسيا في البحر الأسود و الطريق الاستراتيجي لها نحو مضيق البسفور والطريق الوحيد نحو المياه الدافئة (مجل، أرشد مزاحم ٢٠١٤، ٧٥). إضافة إلى أهمية مدينة سيفاستبول الساحلية والتي وصفها الرئيس الروسي فلاديمير بوتين بأنها القاعدة الرئيسة لأسطول البحر الأسود الروسي لما لها من أهمية اقتصادية وعسكرية إذ توفر لروسيا منفذاً خالي من الجليد على مدار العام (Klotz, Maximilian 2017, 270) .

ثانياً: جذور الإزمة الروسية - الأوكرانية .

لم تكن الإزمة مابين روسيا وأوكرانيا حديثة العهد ، وإنما تعود جذورها إلى مجيء بوتين للسلطة ورغبته في استعادة مكانه روسيا ونفوذها في كومنولث الدول المستقلة. يقف وراء الإزمة عدة اسباب وهي:

١-الاسباب السياسية: المتمثلة بالاحتجاجات الشعبية ضد الرئيس بيونيد كوتشما والتي تعرف ب الثورة البرتغالية عام ٢٠٠٤، ووصول الرئيس الأوكراني الموالي للغرب فيكتور يوشينكو إلى السلطة عام ٢٠٠٥ والذي كان من ضمن برنامجه الانتخابي تطبيق مشروع الانضمام إلى الاتحاد الأوروبي الأمر الذي أثار حفيظة روسيا . (حروري،سهم وآخرون ٢٠٢١، ٧٣١)

٢-الاسباب الاقتصادية: والمتمثلة بفرض شركة غازبروم الروسية في اواخر عام ٢٠٠٥ على شركة النفط والغاز الأوكرانية صفقة تتضمن رفع سعر الغاز المصدر إلى اوكرانيا بدء من عام ٢٠٠٦ مقابل رفع سعر نقل الغاز الذي يمر عبر الأراضي الأوكرانية إلى اوروبا من ١,٠٦ إلى ١,٧٥ دولار . وأعلان شركة غازبروم الروسية بيع النفط إلى اوكرانيا بنفس الاسعار التي تتعامل بها روسيا مع الاتحاد الأوروبي التي تتراوح ٢٢٠ و٢٣٠ دولار لكل ألف متر مكعب وفي حال عدم الاتفاق يتوقف ضخ الغاز إلى اوكرانيا. كما تم إبرام اتفاق بين روسيا وأوكرانيا يسري لمدة خمسة أعوام من ٢٠٠٦ والذي يقضي أن تقوم شركة غازبروم الروسية بشراء الغاز من دول آسيا الوسطى تركمانستان و اوزبكستان وكازاخستان بسعر ٦٠ دولار لكل ألف متر مكعب ، ثم تقوم ببيعه إلى اوكرانيا بسعر ٩٥ دولار عبر شركة وسيطة تمتلك غازبروم نصف اسهمها مقابل رفع رسوم العبور التي تتقاضاها أوكرانيا على الغاز الروسي عبر أراضيها من ١,٠٩ إلى ١,٦ دولار لكل الف متر مكعب . (النائلي،عناد كاظم حسين ٢٠١٧، ١٨٤-١٨٥).

ثالثاً:الإزمة الروسية – الأوكرانية عام ٢٠١٤ .

قام رئيس الحكومة الأوكراني الموالي لروسيا فيكتور يانوكوفيتش بعدة إجراءات أدت إلى توتر الشارع الأوكراني ، ومن ثم تأزم العلاقات مابين روسيا و أوكرانيا وهي الآتي:- (Sarikaya,Burak 2017,46)

١. تعطيل التوقيع على اتفاقية الشراكة الأوروبية المخطط لها مع الاتحاد الأوروبي في اواخر عام ٢٠١٣ مقابل مساعدة مالية من موسكو تقدر ب ١٥ مليون دولار .
٢. تمديد مدة عقد بقاء الاسطول البحري في البحر الأسود في روسيا وسيفاستبول التي كان من المقرر أن ينتهي في عام ٢٠١٧ إلى عام ٢٠٤٢ .
٣. الافصاح عن نية أوكرانيا بالإنضمام إلى عضوية الاتحاد الكمركي الذي يضم رابطة الدول المستقلة و روسيا .

أدت تلك الإجراءات إلى اندلاع مظاهرات غاضبة ضد الرئيس والاضاع المعيشية والفساد في العاصمة كييف والميدان الأوروبي سميت بثورة الكرامة ، وتصاعد أعمال العنف في اوائل عام ٢٠١٤ مما أدى إلى هروب الرئيس فيكتور يانوكوفيتش إلى روسيا ، ومن ثم إعلان البرلمان الأوكراني اقالته و إجراء انتخابات مبكرة في ٢٥ مايو ٢٠١٤ فاز فيها بترو يوروشينكو المعارض لروسيا.

(Walker,Nigel 2022,4) . نظرت روسيا إلى ثورة الكرامة بأنها انقلاب يهدد الأمن القومي الروسي والأمن السكاني للروس في القرم وأوكرانيا ، ويهدد الأمن الاقتصادي بطرد الأسطول البحر الأسود الروسي، ويسهل انضمام أوكرانيا لحلف الناتو مما أدى ذلك إلى استعداد روسيا للتدخل العسكري في القرم وإجراء استفتاء لاندماج القرم مع روسيا جاءت نتائجه لصالح روسيا بنسبة ٩٦% . لم تقف روسيا عن ذلك فحسب بل عملت على تشجيع مناطق شرق أوكرانيا على الانفصال والذي يقدر عدد سكانها ٦,٦ مليون نسمة على القيام بعدة محاولات للانفصال وتشكيل جمهوريات مستقلة ، كما عززت روسيا وجودها في القرم وقمعت المعارضة المحلية ونشرت أكثر من ٣٠ ألف فرد مسلح في شبة جزيرة القرم. حاولت الحكومة الأوكرانية والقوات المتطوعة العمل على استعادة السيطرة على جزء من كل منطقة لكنها عانت من العديد من الهزائم الكبرى اذ ذهب ضحية النزاع أكثر من ١٠ ألف مقاتل و حوالي ٣٤٠٠ قتيل مدني و ١,٤ مليون مشرد . وفي مايو تم عقد اتفاقية مينسك في عام ٢٠١٤ وعام ٢٠١٥ من قبل ممثلي روسيا وأوكرانيا ومنطقة الأمن والتعاون في اوربا لحل النزاع في مناطق شرق أوكرانيا لكن الاتفاق فشل في إنهاء القتال، و في انسحاب القوات المسلحة من المناطق الآمنة (Congressional 2021,14-15 Research Service) .

رابعاً: الحرب الروسية – الأوكرانية عام ٢٠٢٢ .

على الرغم من اعلان وقف اطلاق النار بشكل تام في عام ٢٠٢٠ إلا ان الرئيس الأوكراني زيلينسكي إتخذ عدة خطوات لتطوير قوة أوكرانيا منها اعداد استراتيجية الأمن القومي الأوكراني لعام ٢٠٢٠ التي تحث على اولوية تطوير شراكة خاصه مع حلف الناتو . وقيامه في عام ٢٠٢١ بفرض قيود على المواطنين الذين يعتقد أنهم عملاء لروسيا ، والعمل على تعزيز القوات العسكرية من خلال شراء الأسلحة والمعدات العسكرية فضلاً عن الهجوم الأوكراني ضد القوات الانفصالية في مناطق شرق اوكرانيا دونيسك ولوهانسك (Astrov,Vasily 2022 ,9) . الأمر الذي أثار حفيظة روسيا و لاسيما من إنضمام أوكرانيا لحلف شمال الاطلسي الناتو إذ ترى روسيا أن إنضمام أوكرانيا إلى الحلف سيضع قوات الناتو

على بعد ٤٠٠ كم من موسكو الأمر الذي يؤدي إلى خسارة روسيا مساحات شاسعة من الأراضي المحاذية لنهجها الغربي وسيعرض الأمن القومي والدفاع عن الأراضي الروسية إلى تهديد مباشر (Dibb,Paul 2014,4) . في هذا الجانب يوضح الفيلسوف الروسي الكسندر دوغين في كتابه النظرية السياسية الرابعة "أن الأراضي الغربية لأوكرانيا تتجذب نحو أوروبا ، أما الأراضي الشرقية وشبه جزيرة القرم فتجذب نحو روسيا ، لذا يجب البدء بتعطيل انضمام أوكرانيا إلى حلف الناتو وأن لدى روسيا الفرصة والموارد لذلك" (دوغين،الكسندر، النظرية السياسية الرابعة ٢٠٢٣، ٢٨٨) .

كما تخشى روسيا من انضمام أوكرانيا إلى الاتحاد الأوروبي ، و ترى أن توسع نفوذ الاتحاد نحو الشرق يعد تهديد للقاعدة العسكرية الروسية في ميناء طرطوس المنفذ الوحيد لروسيا على البحر الأبيض (مجل ، أرشد مزاحم ٢٠١٤، ٧٦-٧٨) . وتخشى روسيا من وجود دولة نووية متاخمة لها إذ تشكل أوكرانيا تهديداً فعلياً في حال خرجت من سيطرتها ونفوذها ؛ وذلك لأن أوكرانيا تحتل المرتبة الثالثة بين القوى النووية العالمية ، إذ تمتلك ترسانة نووية ضخمة ورثتها من الاتحاد السوفيتي السابق . فضلاً عن ذلك تتنظر روسيا للتقارب الأمريكي الأوكراني بأنه يستهدف مشروع الاتحاد الأوراسي ويحول دون تحول مجموعة الدول المستقلة إلى كتل اقتصادي وسياسي وعسكري أوراسي يحافظ على المجال الحيوي لروسيا . (حيدر،ميادة علي ٢٠٢٠، ١٢٠)

نتيجة لذلك قام الرئيس الروسي فلاديمير بوتين بتحشيد القوات العسكرية الروسية على طول الحدود الأوكرانية في مارس ٢٠٢١ وفرض سيطرته على المناطق البحرية المتاخمة لشبه جزيرة القرم وشرق أوكرانيا بما في ذلك بحر ازوف والبحر الأسود ومضيق كيرتش الذي يربط بين البحرين . وفي ضوء ذلك دعى الرئيس الأوكراني زيلينسكي إلى إعادة النظر في اتفاق مينسك وتوسيع صيغة نورماندي لتشمل الولايات المتحدة الأمريكية (Congressional Research Service 2021,19) . لم تكن روسيا بذلك فحسب بل قامت في أوائل نوفمبر ٢٠٢١ بنشر أكثر من ١٠٠ ألف عسكري على طول حدودها مع أوكرانيا وفي القرم في مناطق كورسك بريانسك في غرب روسيا ، و نشرت المزيد من القوات الروسية في بيلاروسيا لإجراء سلسلة من التدريبات بالقرب من الحدود الأوكرانية ، كما نشرت أسطول بحري لإجراء تدريبات عسكرية في البحر الأسود مما تصاعد التوتر بين روسيا و أوكرانيا و لاسيما بعد تقرير استخباراتي أمريكي في ديسمبر ٢٠٢١ يشير إلى أن روسيا تخطط لغزو أوكرانيا في ٢٠٢٢ (Walker,Nigel 2022,4-5)

في ٧ ديسمبر ٢٠٢١ حذر الرئيس الأمريكي جون بايدن روسيا من فرض عقوبات اقتصادية شاملة في حال غزو أوكرانيا . و في ٢٤ يناير ٢٠٢٢ وضعت الولايات المتحدة الأمريكية ٨٥٠٠ جندي في حالة تأهب قصوى للانتشار في أوروبا بينما عزز الناتو حدوده الشرقية بالسفن الحربية والطائرات

المقاتلة. في ١٠ فبراير ٢٠٢٢ أطلقت روسيا مايسمى باكبر مناورة عسكرية منذ الحرب الباردة و أجرت مناورات مشتركة مع بيلاروسيا بالقرب من الحدود البيلاروسية الأوكرانية . في ٢٤ فبراير ٢٠٢٢ القاه الرئيس الروسي فلاديمير بوتين خطاب في التلفزيون الرسمي أعلن فيه أن القوات العسكرية الروسية ستنفذ عملية عسكرية خاصة في اوكرانيا في هذه الاثناء أعلن الرئيس الأوكراني زيلينسكي إتخاذ عدة تدابير منها : فرض الاحكام العرفية ، وغلق المجال الحيوي ، وأعلان قرار التعبئة العسكرية ومنع الرجال من اعمار ١٨-٦٠ من مغادرة أوكرانيا ، كما قام برفع دعوة قضائية ضد روسيا أمام محكمة العدل الدولية . وفي ٢٨ فبراير ٢٠٢٢ شنت القوات العسكرية الروسية هجوم صاروخي ادى إلى قتل العشرات من المواطنين في مدينة خاركيف ، وبعد أيام أعلن الرئيس الروسي بوتين رسمياً استقلال جمهورية دونيتسك الشعبية وجمهورية لوهانسك الشعبية هي مناطق شرق أوكرانيا لتخضع لسيطرة القوات الانفصالية الروسية ونشر قوات حفظ السلام في المنطقة . (Walker,Nigel 2022,26-39)

فضلاً عن قيام روسيا بشن عدة هجمات في شرق أوكرانيا اذ شنت هجوماً برياً واسع النطاق في منطقة دونباس المتنازع عليها واستولت على مدينة ماريوبول الساحلية الاستراتيجية لغرض تأمين ممر ساحلياً إلى شبه جزيرة القرم. (Winsor ,Morgan 2022)

تمتلك روسيا محاور متعددة في الحرب مع أوكرانيا نظراً لطول الحدود الأوكرانية ، يتضمن المحور الأول و الأكثر مباشرة غرباً من روستوف اوبلاست ، والمحور الثاني هو الدافع جنوباً من بيلغورود اوبلاست في روسيا ، والمحور الثالث هو الدافع شمالاً من شبه جزيرة القرم ، اما المحور الرابع هو الدافع جنوباً من بريست لمنع أوكرانيا فعلياً من تلقي المساعدة براً من من دول الناتو، كما تم فتح محورين آخرين من خلال نشر القوات الروسية في بيلاروسيا. (Watling ,Jack 2022 ,14)

بعد التعرف على جذور النزاع الروسي الأوكراني و اسبابه ، لابد لنا من التعرف على الموارد الطاقوية التي تتمتع بها روسيا الاتحادية والتعرف على مدى أهميتها ودورها في الأسواق الدولية، لتحليل ومعرفة مدى انعكاس النزاع على أسواق الطاقة الدولية .

المحور الثاني: موارد الطاقة الروسية و دورها في الأسواق الدولية.

تعد روسيا أكبر قوة اوراسية تمثل سبع مساحة العالم . لديها مخزون استراتيجي هائل من الموارد النفطية والمعدنية والطبيعية تؤهلها لتمتع باضخم الاقتصاديات في العالم ، وللعبة دوراً اساسياً في

استراتيجية توازن الطاقة مع العديد من الدول العالم (وايت،ستيفن ٢٠١٧، ١١) . اذ تلعب الطاقة الروسية دوراً محورياً في اقتصاد روسيا ففي هذا المجال يرى الفيلسوف الروسي الكسندر دوغين " أن اسعار النفط والغاز المرتفعة في الأسواق العالمية منحت روسيا الفرصة لاستعادة توازنها الدولي من خلال تنمية اقتصاد حديث متقدم قائم على التكنولوجيا المتقدمة وعلى الصناعة الحربية" (وايت،ستيفن ٢٠١٧، ٩٣) .

كان هناك رغبة لدى روسيا لاستعادة مكانتها الجيوسياسية والجيواستراتيجية في القرن الحادي والعشرين في العالم (قلعجية،وسيم خليل ٢٠١٦،٩٠) . وفي هذا الشأن إتخذ بوتين بعد مجيئه للسلطة عام ٢٠٠٠ عدة إجراءات منها : الاعتماد على اقتصاد السوق لجذب المزيد من الاستثمارات الاجنبية والمحلية، و تسارع وتيرة التنمية الاقتصادية اذ عمل بوتين على نقل الاقتصاد الروسي إلى مرحلة جديدة من الاندماج والتكامل مع الاقتصاد العالمي . (جاسم،حيدر زهير ٢٠١٦، ٢٥٦) والاهتمام بقطاع الطاقة وتفعيل قطاعاته المتلكئة وتوظيف العديد من وسائل التكنولوجيا المتقدمة لتطويره لما له من اهمية بالغة في تحقيق التنمية الاقتصادية الشاملة. (السعيد،سعد ٢٠١٩،١٤٤)

لم يكتفِ بوتين بذلك بل عمل على وضع خطة استراتيجية من عام ٢٠٠٨ إلى عام ٢٠٢٠ تهدف إلى مضاعفة الاستثمارات الاجنبية سبع مرات ، و زيادة قيمة التجارة مع الدول الاجنبية خمس مرات ، و الانفتاح على عالم الاعمال والمنافسة ، و رفع دخل المواطن الروسي و معاشات التقاعد ، و ايجاد حلول لتقليل نسبة الفقر و البطالة ، و النهوض بالواقع الاقتصادي الروسي في المجالات كافة. (وايت،ستيفن ٢٠١٧، ٢٢٤)

فضلاً عن قيام الرئيس الروسي في عام ٢٠٠٨ بوضع برنامج توفير الطاقة وتحسين كفاءة الطاقة من ٢٠٠٨-٢٠٢٠ لتخفيض استهلاك الطاقة في روسيا بنسبة ٤٠% على الاقل لكل وحدة من الناتج المحلي الاجمالي ؛ و ذلك لان روسيا تعد ثالث اكبر دولة مستهلكة للطاقة في العالم احتلت المرتبة ١٢ من بين ١٢١ الدولة المستهلكة للطاقة في عام ٢٠٠٨ ، كما أتبع القانون الاتحادي برنامج توفير الطاقة رقم 216-fz المعتمد في نوفمبر ٢٠٠٩ من قبل الحكومة الروسية واعتمده مجلس الدوما الروسي عام ٢٠١٠ . (T. Lychuk et al 2021,5) .

كما يعد قطاع الطاقة الدعامة الأساس للأمن الاقتصادي الروسي والاداة الهامة لقياس معدل النمو الاقتصادي (الخفاجي،محمد جاسم حسين ٢٠١٩ ، ٧٣) اذ تمتلك روسيا احتياطات ضخمة من موارد الطاقة وتعد أكبر منتج ومصدر للغاز الطبيعي ، و ثاني أكبر منتج ومصدر للنفط بعد المملكة العربية السعودية. (Panicker Lakshmi 2021,1) اما عائدات النفط والغاز تعдан المرتكز الأساس للاقتصاد الروسي وللنهوض بواقع اقتصادي متقدم اذ تساهم عائدات النفط والغاز لوحدها ب ٦٠% من حصيله العملة الصعبة

(الخفاجي، محمد جاسم حسين ٢٠١٩ ، ٧٣) . كما تسهم إيرادات النفط والغاز بـ ٤٥% في موازنة الدولة الروسية مما اعطى لروسيا الدعم الكافي لتطوير قدراتها الدفاعية ولممارسة نفوذها الإقليمي و الدولي . (رسول، محفوظ ٢٠١٨ ، ١٢٥) وقد تمكنت روسيا من توظيف مواردها النفطية و الغازية لتحقيق النمو والحفاظ على مكانتها و نفوذها الدولي ، وأتباع دبلوماسية الطاقة في عقد اتفاقيات ومشاريع نقل الموارد كجزء أساسي من سياستها الخارجية و قوتها الناعمة . (Panicker Lakshmi 2021,1) ومن اهم موارد الطاقة الروسية هي الآتي :-

أولاً: النفط .

تعد روسيا ثاني أكبر دولة منتجة ومصدرة للنفط الخام بعد المملكة العربية السعودية يقدر الاحتياطي النفط الروسي بنحو ١٠-١٢% من الاحتياطي العالمي (وايت ،ستيفن ٢٠١٧ ، ٢٤٧) . يبلغ حجم انتاجها ١٠ مليون برميل يوميا في عام ٢٠٢١ ، بلغت صادرات النفط مايقارب ٧,٨ مليون برميل يوميا تذهب ثلثي الصادرات إلى أوروبا وخمسها إلى الصين (Broom Douglas 2022) .

انخفض انتاج روسيا من النفط في ابريل ٢٠٢٢ إلى ٩,١٤ مليون برميل في اليوم ، ثم عاود زيادة الانتاج في مايو وفقاً لاتفاق اوبك بلس بقدر ٢٠٠-٣٠٠ الف برميل يوميا (Griffin Rosemary 2022) . ليصل في يونيو ٢٠٢٢ إلى ١٠,٨٣٣ مليون برميل يوميا (قديري، دينا ٢٠٢٢) . تسهم عائدات النفط الخام بـ ١٣% من اجمالي الناتج المحلي الروسي يقع معظم انتاج النفط في مناطق غرب سيبيريا و الاورال-فولغا وشرق سيبيريا و الشرق الاقصى الروسي و القطب الشمالي الروسي و جزيرة سخالين قبالة الساحل الشرقي لروسيا (رسول، محفوظ ٢٠١٨ ، ١٢٦) .

من اهم الشركات الروسية الرائدة في إنتاج وتصدير النفط الخام هي شركة Rosneft الشركة تنتج أكثر من ٤٠% من اجمالي الانتاج الروسي من النفط . تعتمد روسيا في توزيع ونقل النفط على شبكة واسعة من الانابيب تتكون من ستة خطوط في الجهة الغربية وخمس خطوط في الجهة الشرقية ، فضلاً عن امتلاكها لعشرون ميناء واساطيل ضخمة لنقل وتوزيع النفط إلى مختلف الأسواق الطاقوية الأوروبية والآسيوية (رسول ،محموظ ٢٠١٨ ، ١٣٨-١٤٥) .

ثانياً: الغاز .

تعد روسيا ثاني أكبر دولة منتجة و مصدرة للغاز الطبيعي عالمياً بعد الولايات المتحدة الامريكية اذ يقدر انتاجها بنحو ٧٦٢ مليار متر مكعب وبلغت صادراتها بنحو ٢١٠ مليار متر مكعب في عام ٢٠٢١ . تستحوذ شركة غازبروم الروسية على ٦٨% من انتاج الغاز الروسي (International Energy Agency 2022)

تمتلك روسيا احتياطي عالمي من الغاز الطبيعي يقدر بـ ٥٥ تريليون متر مكعب أي مايعادل ١٥% من الاحتياطي العالمي في عام ٢٠١٦ (السعيد، سعد ٢٠١٩، ١٥١). كما تمتلك روسيا ٧٠ تريليون متر مكعب من الاحتياطيات الغاز القابلة للاستخراج تقع معظم هذه الاحتياطيات في مناطق غرب وشرق سيبيريا اذ تشكل غرب سيبيريا لوحدها بنحو ٨٠% من الانتاج و٥٥% من الاحتياطيات (Razlomalin 3 Ilya 2018).

يتم تصدير الغاز الطبيعي الروسي نحو الدول الأوروبية ولاسيما إلى اربع دول كبرى مستهلكة للغاز وتعد سوق مهم للغاز الروسي وهي المانيا التي تشكل بنسبة ٢٢% من الصادرات الروسية إلى أوروبا ، وتركيا بنسبة ١٣% من الصادرات الروسية ، وايطاليا وبيلاروسيا اللتان تعدان أسواق أوروبية مهمة للصادرات الروسية (رسول، محفوظ ٢٠١٨، ١٥٥).

تمتلك روسيا أكبر شبكة أنابيب عالمية لنقل الغاز إلى الدول الأوروبية والآسيوية يزيد طولها على ١٧٠ ألف كم بطول روسيا وعرضها ، اذ تحتوي على ثمانية خطوط لنقل الغاز في الجهة الغربية ، وأربع خطوط لنقل الغاز في الجهة الشرقية . فضلاً عن احتوائها على افضل نظامين لنقل الغاز وهما : نظام الموحد لتوريد الغاز ، ونظام الإمدادات الإقليمي للقيام بتسهيل عملية نقل وتوزيع الغاز إلى مختلف دول العالم (رسول، محفوظ ٢٠١٨، ١٥٨-١٥٩).

ثالثاً: الفحم .

تعد روسيا سادس أكبر دولة منتجة للفحم في العالم بلغ انتاجها ٤٤١،٤ مليون طن متري في عام ٢٠١٩ (Russian coal sector 2021, 5). تمتلك ثاني أكبر احتياطي مؤكد يقدر بنحو ١٦٢،٢ مليار طن متري بعد الولايات المتحدة الامريكية ، تستهلك روسيا أكثر من ٦٠% من إنتاجها من الفحم . وتصدرت ٤٠% من إنتاجها اي مايقارب ٢١١ مليون طن متري من الفحم في عام ٢٠٢١ بقيمة تصل إلى ١٧،٦ مليار دولار إلى كل من دول (الصين ، اليابان ، كوريا الجنوبية ، هولندا ، اوكرانيا ، تايوان ، بولندا ، المانيا ، الهند) . (Statista Research Department 2022)

يتوفر أكثر من نصف انتاج الفحم في مناطق وسط روسيا ولاسيما في حوض كوزباس، تحتوي روسيا على بعض الموانئ الرئيسية لتصدير الفحم إلى الدول الأوروبية والآسيوية وهي ميناء مورمانسك وميناء واوست لوغا وتوابس. فضلاً عن ذلك كما تتلقى كل من الصين و دول أوروبا الشرقية الفحم من روسيا مباشرة عبر السكك الحديدية. (U.S.Energy Information Administration 2021, 7)

رابعاً: الطاقة النووية .

تعد روسيا رابع أكبر دولة منتجة للطاقة النووية في العالم إذ يقدر انتاجها بنحو ٢٣% من الانتاج العالمي في عام ٢٠٢٠ (جاسم، حيدر زهير ٢٠١٦، ٢٥٧). تمتلك روسيا أكبر ترسانة للأسلحة النووية، تنتشر مواقع الانتاج للطاقة النووية في مناطق غرب روسيا باتجاه جبال الاورال في شمال شرق روسيا (رسول، محفوظ ٢٠١٨، ١٦٤).

تلعب موارد الطاقة الروسية دوراً كبيراً في الأسواق الدولية لا يمكن أن يستهان بها أو تعويضها بسهولة. إذ تشكل نسبة كبيرة تصل إلى أكثر من نصف الموارد العالمية من النفط و الغاز و الفحم . لذا نلاحظ أن توقف الموارد الطاقوية الروسية أو تقليصها يؤدي إلى تداعيات وخيمة على أسواق الطاقة الدولية . و هذا ماسيتم الحديث عنه في المحور الثالث .

المحور الثالث: تداعيات النزاع الروسي الأوكراني على اسواق الطاقة الدولية .

ادى النزاع الروسي الأوكراني تداعيات خطيرة وإزمة في اسواق الطاقة الدولية ، إذ احدث النزاع آثاراً متتالية على الاقتصاديات و المجتمعات في جميع أنحاء العالم ؛ نظراً لما تشكله روسيا و اوكرانيا من اهمية ومكانة جيوسياسية واستراتيجية كبيرة في الاقتصاد العالمي بصورة عامة وفي اسواق الطاقة الدولية بصورة خاصة . من هنا سيتم تناول الإزمة التي سببها النزاع وتداعياتها على اهم أسواق الطاقة في العالم وهي الآتي :

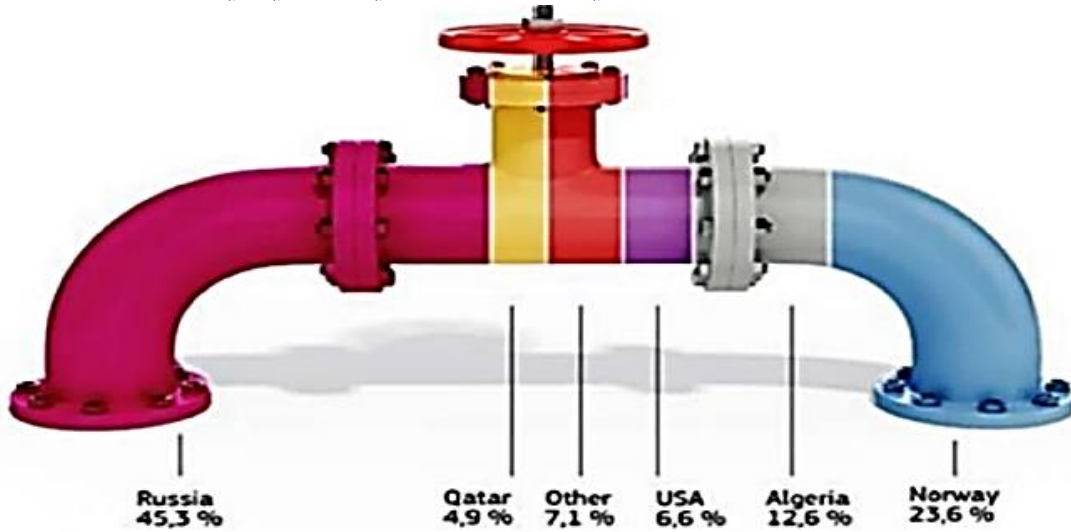
أولاً: إزمة الطاقة في الاسواق الأوروبية .

يعد الاتحاد الأوروبي ثاني أكبر سوق عالمي لاستيراد موارد الطاقة يعتمد منذ أمد طويل بالدرجة الأساس على موارد الطاقة الروسية إذ بلغ متوسط التدفقات الروسية من الغاز إلى شمال وغرب أوروبا ٩,٥ مليار متر مكعب في الشهر أي ٣٠٠% من إجمالي العرض للغاز الروسي.

(Natixis corporate and investment banking 2022,11) كما بلغت حصة روسيا من إجمالي واردات الغاز الأوروبي بنحو ٤٣% في الربع الثالث من عام ٢٠٢١ . إذ نلاحظ أن بعض دول الاتحاد الأوروبي تعتمد بالكامل على الغاز الروسي وهي : دول التشيك ولاتفيا ومولدافيا ١٠٠% على الغاز الروسي ، بينما تتراوح نسبة اعتماد كل من سلوفاكيا وبلغاريا والمجر والمانيا وفنلندا و صربيا من ٥٥% إلى ٩٥% . وتتراجع نسبة اعتماد كل من دول فرنسا واسبانيا والسويد إلى ٢٠% ، بينما تعتمد المملكة المتحدة بنسبة قليلة جدا تصل إلى ٧,٦% ، و تأتي بعدها بلجيكا بنسبة أقل تقدر بنحو ٦,٥% من اعتمادها على الغاز الروسي (جمال، بسنت ٢٠٢٢، ١٢-١٥).

الشكل رقم (١)

يوضح نسبة واردات الاتحاد الأوروبي من الغاز الطبيعي الروسي في عام ٢٠٢١



Source: (Philibert, Cédric 2022 , 1).

يتم نقل الغاز الروسي إلى أوروبا بنسبة ٦٠% عبر الأراضي الأوكرانية ، وبنسبة ٢٣% عبر بيلاروسيا ، وبنسبة ١٧% عن طريق خط نورد ستريم تحت بحر البلطيق (2, Finn Roar Aune 2017) من أهم خطوط الانابيب المختصة بنقل الغاز الروسي إلى أوروبا هو خط أنابيب يورنغوي ساوزهورودي تم انشائه عام ١٩٨٤ ، وخط أنابيب يامال عبر الممر البيلاروسي والبولندي والذي تم انشائه عام ١٩٩٦ بطاقة استيعابية تقدر بنحو ٣٣ مليار متر مكعب ، و خط انابيب نورد ستريم ١ والذي دخل حيز العمل منذ عام ٢٠١١ يمد أوروبا بالغاز مباشرة تحت بحر البلطيق بطاقة استيعابية تقدر بنحو ٥٥ مليار متر مكعب أي مايعادل ثلث واردات الاتحاد الأوروبي من الغاز الروسي ، وخط أنابيب بلوستريم يزود أوروبا بالغاز عبر تركيا بطاقة تقدر بنحو ١١ مليار متر مكعب تم العمل به منذ عام ٢٠٠٣ ، وخط أنابيب ترك ستريم الذي بدأ بالعمل عام ٢٠٢٠ بطاقة تقدر بنحو ٣٢ مليار متر مكعب مهمته تزويد تركيا وجنوب شرق أوروبا بالغاز الروسي ، اما خط أنابيب نورد ستريم ٢ و الذي كان من المتوقع أن يفتح عام ٢٠٢١ ويزود ألمانيا بـ ٦٠ مليار متر مكعب من الغاز تحت بحر البلطيق ، ولكن توقف عن العمل عدة مرات واخرها في بداية العام الحالي بسبب النزاع الروسي الأوكراني . (2, Russell Martin 2022)

خريطة رقم (١)

خطوط أنابيب نقل الغاز الروسي إلى أوروبا



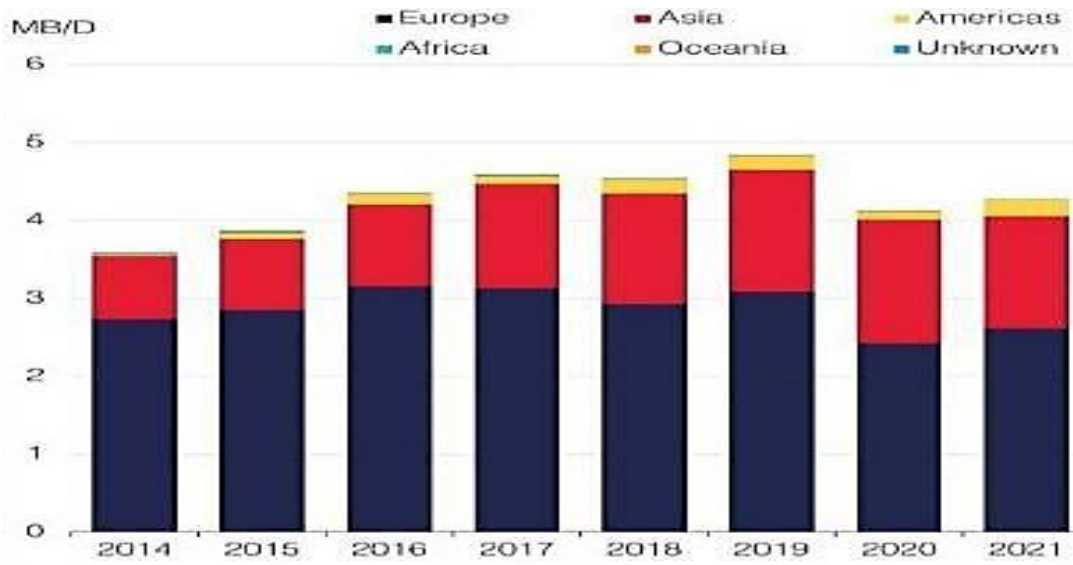
Source: (Russell , Martin 2021,2).

كما بلغ متوسط التدفقات الروسية إلى الاتحاد الأوروبي من النفط الخام بنحو ٦٠% من إجمالي الصادرات الروسية . و من اهم المنافذ المهمة لتصدير النفط الروسي إلى أوروبا هو خط أنابيب دروشيا الذي يمر بالجزء الشمالي عبر بيلاروسيا وينقل النفط إلى دول بولندا والمانيا ،الجزء الجنوبي الذي ينقل النفط إلى دول المجر وسلوفاكيا و التشيك . اضافة إلى ذلك يشحن الخام الروسي عبر العديد من الموانئ البحرية منها ميناء بريمورسك و اوسالوغا على بحر البلطيق وميناء نوفوروسيسك على البحر الأسود وميناء نافودكا على البحر اليابان . (Fattouh Bassam 2022,2)

فضلاً عن اعتماد الاتحاد الأوروبي على المنتجات النفطية اذ تعد روسيا أهم مورد للديزل إلى أوروبا حيث توفر لها مايقرب من ٦٠٠ ألف برميل في اليوم أي أكثر من ٤٠% من إجمالي وارداتها من الديزل ، وتوفر البنزين بنحو ٢٣٤٠٠٠ برميل في اليوم ، و زيت الوقود بنحو ٢٢٣٠٠٠ برميل في اليوم ، بينما توفر زيت الغاز بنحو ٢١٤٠٠٠ مليار برميل في اليوم (Fattouh Bassam 2022,2-3)

الرسم البياني رقم (١)

يوضح حجم صادرات النفط الخام الروسي إلى الدول الأوروبية من عام ٢٠١٤-٢٠٢١



Source: (fattouh ,Bassam 2022,3).

يتضح من الرسم البياني اعلاه أن دول الاتحاد الأوروبي تحظى بالنصيب الأكبر من صادرات النفط الخام الروسي .

أدى الاعتماد دول الاتحاد الأوروبي على الموارد الروسية إلى زيادة قدرة روسيا على التأثير في أسعار الطاقة من حيث تحرير الإمدادات أو تقييدها وتحديد الأسعار الأمر الذي زاد من نفوذ روسيا في السوق الأوروبي . (الحسيني، عمر ٢٠٢٢ ، ٢٢) ونظراً لمتشككته موارد الطاقة الروسية من اهمية لدى الأسواق الأوروبية ، و للاعتماد المتبادل في مجال الطاقة بين روسيا و أوروبا أصبح للنزاع الروسي الأوكراني في فبراير ٢٠٢٢ تداعيات خطيرة على اسواق الطاقة الأوروبية تشمل التداعيات قطاعات متعددة . وهي الآتي:-

١-ارتفاع أسعار موارد الطاقة : شهدت أسواق الطاقة الأوروبية بعد إعلان الحرب اضطرابات لوجستية كبيرة في قطاع الطاقة ، و ردود سريعة وقوية في البلدان الغربية في شكل عقوبات اقتصادية ضد روسيا مما أدى إلى ارتفاع اسعار منتجات الطاقة في جميع أنحاء العالم بشكل سريع . اذ تجاوز سعر النفط الخام بحلول ٢٤ فبراير ١٠٠ دولار للبرميل وقفز السعر في ٩ مارس أي بعد اسبوعين من الحرب إلى ١٢٨ دولار للبرميل (G. Benton,Tim 2022 ,12-15) نلاحظ أن الاضطرابات في عرض النفط الخام إضافة مايقرب ٢٥ دولار للبرميل ، ومن المتوقع أن ترتفع أسعار النفط إلى ١٣٠ وتستقر عند ١٢٠ في الربع الثالث من عام ٢٠٢٢ . (Fattouh Bassam 2022,4)

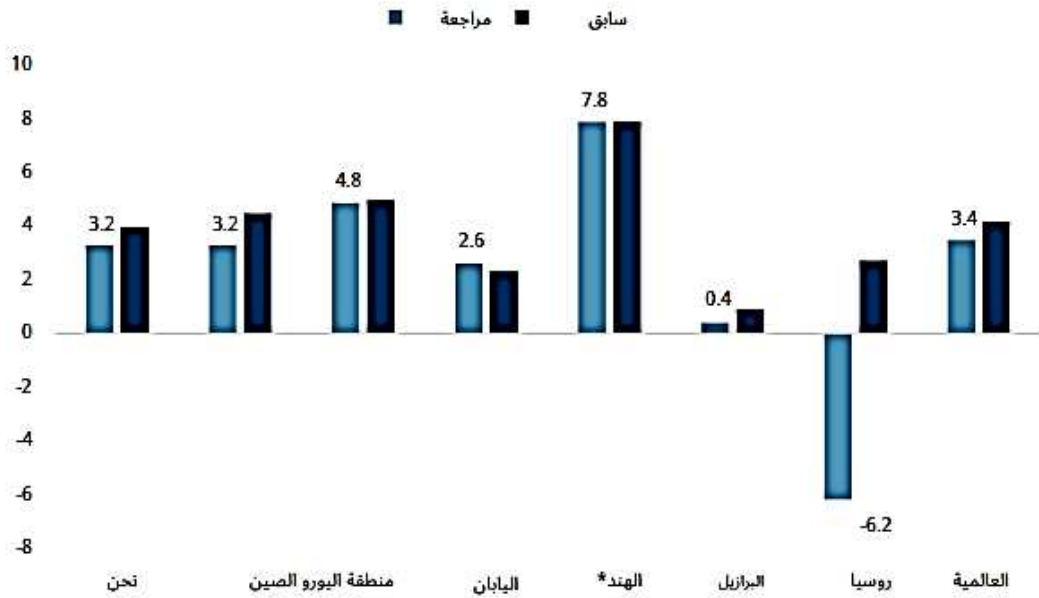
وارتفاع في اسعار الغاز الطبيعي إلى ٣٤٥ يورو لكل ميغا واط ساعة في مارس ، بينما أرتفع سعر العقود الآجلة الأسترالية للفحم إلى ٤٣٥ دولار للطن الواحد من شهر مارس . فضلاً عن ارتفاع سعر الكربون إلى مايقرب ١٠٠ يورو للطن الواحد ولاسيما بعد توجه أوروبا نحو أسواق عقود الكربون الآجلة خشية من استمرار الارتفاع الكبير في اسعار النفط والغاز واحتمالية تعطيل تدفق إمدادات الطاقة الروسية إلى أوروبا. (G. Benton ,Tim 2022 ,18)

٢-التأثير على النمو والتضخم في منطقة اليورو الأوروبية : أثر النزاع الروسي الأوكراني على توقعات النمو والتضخم في منطقة اليورو؛ وذلك نتيجة لزيادة أسعار الطاقة التي أدت إلى ارتفاع فاتورة الطاقة الأوروبية إلى ٦٩٠ مليار يورو في عام ٢٠٢٢ هذا الارتفاع يسبب ضرر للأفراد والشركات بطريقة غير مباشرة . لذا يمكن أن يصل النمو في منطقة اليورو إلى ٥% في ٢٠٢٢. و في حال عملت الحكومات على تقديم الدعم المالي وتعويض القطاعات الصناعية والمصانع المعتمدة بشكل أساسي على الغاز فان نمو منطقة اليورو قد يصل إلى ٣,٥ % . كما نلاحظ أن المسار الجديد لأسعار النفط و الغاز سيدفع التضخم في منطقة اليورو إلى الأعلى ، كانت مساهمة مكون الطاقة في التضخم في عام ٢٠٢٢ بنحو ٢,٧% مقارنة ب ٢,٢% في عام ٢٠٢١، ومما يؤدي إلى ارتفاع معدل التضخم في منطقة اليورو إلى ٤,٢% في عام ٢٠٢٢ . (Natixis corporate and investment banking 2022,6-7)

٣-انخفاض الناتج المحلي الاجمالي المحلي و العالمي: أدى النزاع إلى تباطؤ نمو الناتج المحلي الإجمالي العالمي بمقدار ٧٠ نقطة أساس إلى ٣,٤ % ، نتيجة لانكماش الإنتاج الروسي بنسبة ٦,٢% بسبب العقوبات الغربية على روسيا. (S&P Global Ratings 2022 ,3) و انخفاض في الناتج المحلي الإجمالي للدول الأوروبية ولاسيما في كل من ليتوانيا ، بلغاريا ، سلوفاكيا ، فنلندا ، التشيك . (European Parliamentary Research Service 2022 ,8)

الرسم البياني رقم (٢)

يوضح انخفاض الناتج المحلي الاجمالي العالمي في الربع الأول والثاني من عام ٢٠٢٢



Source: (infrastructure Sectors 2022,3).

٤-تعطيل سلاسل التوريد : تأثير النزاع بطريقة غير مباشرة على الاقتصاد العالمي من خلال تسببه في حدوث اضطرابات كبيرة في التجارة الدولية وتعطيل سلاسل التوريد وتأثير على مصادر و حركة السلع و الخدمات في جميع أنحاء العالم . وتقييد طرق النقل المتمثلة في السكك الحديدية و الموانى البحرية عبر أوروبا وآسيا. (2, congressional Research Service 2022) و لاسيما في البحر الأسود و بحر ازوف بعد تصنيفها مناطق عالية الخطورة على عمليات شحن منتجات الطاقة إلى الدول الأوروبية .

(G. Benton ,Tim 2022 ,19)

٥-انخفاض في اسواق الأسهم العالمية: أثر النزاع على أسواق الأسهم العالمية اذ نلاحظ انخفاض مؤشر ناسداك Nasdaq نسبة ١٦,٧ % ، وانخفاض مؤشر S8p500 بنسبة ١١,٣% بينما انخفض مؤشر Dow jones إلى ٨% . (Eid Balbaa,Muhammad 2022 ,15)

٦-التأثير على الشركات الأوروبية: يمثل النزاع الروسي الأوكراني تحولاً جذرياً في مشهد الاعمال العالمي لما له من اثار استراتيجية متعددة قصيرة وطويلة الاجل على الشركات وذلك ؛ بسبب صدمات الأسعار واضطرابات العرض والتحويلات المفاجئة في الطلب . كما ستواجه الشركات معضلة زيادة الأجر للتعويض عن الزيادات الحاصلة في التكاليف المعيشية. لذا ستحتاج الشركات للتقليل من مخاطر النزاع إلى إدارة طوارئ وإعادة تقييم مشهد الاعمال و الامتثال للمخاطر والعقوبات ، و إلى وضع خطة عمل استراتيجية للتخفيف من المخاطر وجعل مؤسساتها أكثر مرونة في مواجهة الاضطرابات المستقبلية .

(BCG Global Advantage and Risk 2022 ,3)

٧-انخفاض دخل الفرد القومي الأوروبي : ادى الارتفاع في اسعار موارد الطاقة إلى زيادة الاعباء المعيشية على المواطنين الأوروبيين ، ومن ثم إلى انخفاض في الدخل القومي للفرد الأوروبي .

(European Parliamentary Research Service 2022 ,8)

إضافة إلى ذلك ادى النزاع إلى زيادة التكاليف الاضافية على دول الاتحاد الاوروبي منها التكاليف المالية نتيجة لتدفق اللاجئين من اوكرانيا إلى اوروبا والذين وصل عددهم إلى ٤,٦ مليون شخص . اذ يحتاج الشخص الواحد من ٩٠٠٠ يورو إلى ٢٥٠٠٠ يورو في السنة لتأمين احتياجاته من المأوى و الغذاء و الرعاية الصحية و التعليم . لو افترضنا تكلفة كل شخص ١٠ ألف يورو تحتاج دول الاتحاد إلى ٥٠ مليار لكل عام أي مايقدر بنحو ٠,٣٥% من إجمالي الناتج المحلي الإجمالي للاتحاد الأوروبي .

(Blanchard,Olivier 2022,5)

ثانياً: إزمة الطاقة في الاسواق الآسيوية .

تعد قارة آسيا سوقاً مهماً لتصريف موارد الطاقة الروسية اذ بلغت الصادرات الروسية من النفط الخام إلى آسيا ١,٤٤ مليون برميل في اليوم في عام ٢٠٢١ أي مايقارب ٣٥% من مجموع صادراتها ، وتقدر الصادرات الروسية إلى الصين وحدها بنحو ٨٠٥ الف برميل . (Fattouh Bassam 2022,2)

تعمل روسيا على تطوير حقولها في سيبيريا الشرقية وفي الجرف القاري في المنطقة القطبية الشمالية لكي تكون اقرب إلى شركائها التجاريين في آسيا وهم كل من دول الصين و اليابان و كوريا الجنوبية . (بموتان،فايزة ٢٠١٧، ٢١) ففي هذا الجانب وقعت الصين اتفاقية الغاز الطبيعي مع روسيا بقيمة ٤٠٠ مليار دولار على مدار الثلاثين عام ، و من المتوقع أن يزداد الطلب الصيني على الغاز الروسي ٥٠ مليار في عام ٢٠٢٥ و ١٠٠ مليار عام ٢٠٣٥ (Razlomalin,Ilye el at 2018,4-7)

اما منطقة آسيا الوسطى فتحظى باهمية جيواستراتيجية لدى روسيا الاتحادية اذ يمثل اقصى الجزء الشمالي من المنطقة ممراً مهماً لعبور خطوط نقل امدادات الطاقة ، وسوقاً للاستثمارات والمنتجات الروسية . (قلعجية،وسيم خليل ٢٠١٦، ٩٥) ويرتبط اقتصاد المنطقة ارتباط وثيق باقتصاد الاتحاد الروسي . لذا نلاحظ أن النزاع الروسي الأوكراني و العقوبات الاقتصادية المفروضة على روسيا أحدثت اضرار جسيمة باقتصاد دول منطقة آسيا الوسطى تكمن التأثيرات في : اضطراب سعر صرف العملة في آسيا الوسطى نتيجة لارتباطها باقتصاد الاتحاد الروسي ، ارتفاع أسعار فاتورة الواردات ، ارتفاع معدل التضخم و زيادة التكاليف المعيشية ، انخفاض نمو الناتج المحلي الإجمالي ، انخفاض معدل النمو الاقتصادي . (مهدي، موسى ٢٠٢٢) فضلاً عن ذلك واجهت دول منطقة آسيا الوسطى مشكلات لوجستية و

لاسيما الدول الغنية بالموارد النفطية و المعدنية كازاخستان و تركمانستان متمثلة بعدم القدرة على استمرار تدفق مواردها إلى القارة الأوروبية نتيجة لتدمير البنية التحتية و تعطيل سلاسل التوريد مما له من انعكاسات سلبية على أسواق الطاقة الآسيوية . (الوادي، سليمان ٢٠٢٢)

ثالثاً: إزمة الطاقة في اسواق الشرق الأوسط وإفريقيا.

للنزاع الروسي -الأوكراني نوعين من التأثيرات على اسواق الطاقة في منطقة الشرق الاوسط وقارة افريقيا وهي الآتي:-

النوع الأول التأثيرات الايجابية : التي تطل دول الخليج العربي وغرب وشمال افريقيا الغنية بالموارد النفطية بوصفها دول مصدرة لموارد الطاقة النفط والغاز ، من المتوقع أن تحصد هذه الدول المزيد من الارباح نتيجة لارتفاع أسعار الطاقة في الأسواق الدولية . (Crisis group 2022)

كما شجع ارتفاع الأسعار وتوقف امدادات الطاقة الروسية بعض دول في الشرق الأوسط إلى زيادة انتاجها ففي هذا الجانب أعلنت ايران زيادة انتاجها من النفط ١,٥ مليون برميل يوميا. بينما مازالت المملكة العربية السعودية والامارات العربية المتحدة رافضة زيادة الانتاج ومعلنة تمسكها باتفاق اوبك + مع روسيا الذي يحدد الزيادة لانتاج ال ٤٠٠ الف برميل في اليوم. (Crisis group 2022)

إضافة إلى ذلك أعربت بعض الدول الافريقية نيجيريا والجزائر عن نيتها إلى عقد اتفاقيات مع أوروبا لتزويدها بالغاز الطبيعي بما يقارب ٥١ مليار متر مكعب في الاعوام القادمة (Auth,Katie 2022). كما أعلنت قطر عن قدرتها على توجيه ١٠-١٥% من طاقتها إلى الاسواق الأوروبية تعويضاً عن الامدادات الروسية .(أرلي،غوكهان ٢٠٢٢، ٣٤)

من ناحية اخرى نلاحظ أن الإزمة في اسواق الطاقة الدولية ، و زيادة الطلب على موارد الطاقة يمكن أن يشجع دول الشرق الأوسط و افريقيا المنتجة للطاقة، التوجه نحو أستعمال التقنيات التكنولوجية الحديثة للقيام بالمزيد من عمليات التنقيب عن النفط ، وتطوير مصافي التكرير والحقول النفطية ، وجذب المزيد من المستثمرين لاكتشاف كميات أكبر من الموارد الطاقوية في المنطقة . (Special Bulletin 2022,5)

النوع الثاني التأثيرات السلبية : نلاحظ أن اعلان الحرب الروسية الأوكرانية وارتفاع أسعار الطاقة ومارافقتها من تعطيل سلاسل التوريد ادى إلى اضرار جسيمة طالت اقتصاديات بعض الدول الفقيرة المستوردة لموارد الطاقة وهي لبنان والاردن وفلسطين واليمن وتونس . تمثلت التداعيات في ارتفاع أسعار الطاقة و تكاليف النقل التي اجبرت بعض الدول المستوردة النفط على تخفيض سعر صرف العملة الوطنية وتوقف القطاعات الاقتصادية والعديد من المصانع المعتمدة على النفط مما أدى إلى انخفاض في دخل الفرد القومي وزيادة

النفقات المعيشية ولحاق اضرار باسواق الكهرباء الافريقية وقطاع البناء وغيرها من القطاعات الاقتصادية .
(Crisis group 2022)

رابعاً: إزمة الطاقة في اسواق الامريكيتين الشمالية والجنوبية .

على الرغم من البعد الجغرافي ما بين منطقة النزاع الروسي الأوكراني ودول الامريكيتين إلا انها كبقية دول العالم تأثر اقتصادها بالاضطرابات الحاصلة في اسواق الطاقة الدولية ولاسيما اقتصاديات الدول الفقيرة المعتمدة على استيراد موارد الطاقة لتلبية احتياجاتها . اذ اننا لو دقنا النظر قليلاً لوجدنا أن ارتفاع أسعار الطاقة نتيجة للنزاع أدى إلى زيادة معدلات التضخم في دول الامريكيتين الشمالية والجنوبية ، وارتفاع أسعار الفائدة فعلى سبيل المثال قررت تشيلي رفع سعر الفائدة على السياسة النقدية بمقدار ١٥٠ نقطة أساس إلى ٥,٥٪ . ومن المرجح أن يمتد الارتفاع إلى دول أخرى في المنطقة . توقف امدادات الطاقة الروسية إلى أوروبا اثر سلباً على دول امريكا اللاتينية وبحر الكاريبي اذ أدى إلى الزيادة المنافسة على الغاز المسأل الأمريكي. (3, Cardenas,Mauricio 2022) إضافة إلى انقطاعات في سلاسل التوريد العالمية والتي أدت إلى نقص في المنتجات النفطية والمعدنية و ارتفاع في اسعار السلع الأساسية . (2022 Muro,Carlos)

على الرغم من التأثيرات السلبية التي طالت أسواق الطاقة في الامريكيتين إلا ان هناك تأثيرات ايجابية طالت الدول المنتجة للنفط منها دولة فنزويلا التي بإمكانها زيادة طاقتها الانتاجية لسد النقص الحاصل من توقف الامدادات الروسية (3, Cardenas,Mauricio 2022) . وسعي الولايات لمتحدة الامريكية إلى زيادة انتاجها من النفط الخام بمقدار ١,٢ مليون برميل في اليوم لسد مايقارب ٣٠% من نسب صادرات النفط الروسي إلى أوروبا . فضلاً عن ذلك تشجيع دول الامريكيتين لزيادة الاهتمام في إنتاج الطاقة المتجددة وتقليل الاعتماد على منتجات الوقود الاحفوري . (مونتغمري،سكات ٢٠٢٢، ٤)

الخاتمة :-

أثار النزاع الروسي - الأوكراني إزمة في اسواق الطاقة الدولية ، وسبب تأثيرات سلبية طالت بشكل كبير دول الاتحاد الأوروبي؛ وذلك بسبب اعتماد تلك الدول على الغاز الروسي بنسبة ٤٥% وعلى النفط الروسي بنسبة ٦٠% . مما ألقى انقطاع الامدادات الروسية تداعيات خطيرة مباشرة على الأسواق الأوروبية ومن المتوقع أن تستمر لمدة طويلة.على الرغم من السعي الأوروبي لايجاد البدائل و زيادة استيراد الغاز الطبيعي المسأل من الولايات المتحدة الأمريكية ، وعقد عدة اتفاقيات مع قطر و الجزائر لتزويدها بالغاز الطبيعي ، وزيادة عقود الكربون الآجلة ، والسعي لتطوير القطاعات المتخصصة بإنتاج الطاقة المتجددة .

وأن ارتفاع أسعار الطاقة لم يلقي بتداعياته على الاسواق الأوروبية فحسب بل امتد إلى الاسواق الآسيوية والشرق أوسطية والافريقية و في الامريكيتين الشمالية والجنوبية ، وأثر بشكل غير مباشر على الدول الفقيرة التي لا تستورد الطاقة الروسية ، و لكن يعتمد اقتصادها بالدرجة الأساس على استيراد موارد الطاقة من دول أخرى.

أما الدول المنتجة للطاقة في تلك الأسواق فنلاحظ سعيها إلى زيادة انتاج الطاقة ، و تطوير مصافي التكرير والتغيب عن النفط واكتشاف أبار جديدة ، وتطوير تقنيات الطاقة المتجددة لتعويض النقص الحاصل في الاسواق الدولية ، وتقليل أهمية موارد الطاقة الروسية . على الرغم من ان الكميات المنتجة من قبل دول العالم لا تستطيع أن تسد حاجة السوق من الطاقة في المدى القريب .

وفي الختام، نرى أن السوق الطاقوي الروسي يبقى متمتع بأهمية خاصة بين أسواق الطاقة الدولية على الأقل في العقدين القادمين .

المصادر باللغة العربية :

١. أرلي،غوكهان ،٢٠٢٢: دول الخليج والحرب الروسية -الأوكرانية :مساعي الاستقلالية الاستراتيجية تجاه الصراع مركز دراسات الشرق الاوسط ،مجلة شؤون الشرق الاوسط،المجلد ٢ ،العدد٢٠٢٢،٦ .
٢. برجسكي ، زيغنيو ، ١٩٩٩ : رقعة الشطرنج الكبرى السيطرة الامريكية ومايترتب عليها جيواستراتيجيا ،مركز الدراسات العسكرية . ١٩٩٩ .
٣. جاسم ، حيدر زهير ، ٢٠١٦ : روسيا الاتحادية:مقومات القوة وتحديات المستقبل ، مركز الدراسات الاستراتيجية والدولية ، مجلة دراسات دولية، العدد٢٩١ .
٤. جمال، بسنت ،٢٠٢٢: تحولات ملموسة ..آفاق خارطة الطاقة العالمية خلال ربع قرن ،في "ازمة الطاقة الاوروبية ..الاسباب والتداعيات " تحليلات اقتصادية ،تحرير :مجدي صبحي ،المركز المصري للفكر والدراسات الاستراتيجية،القاهرة .
٥. حروري ، سهام ،انفال شواح ، ٢٠٢١ : تداعيات الازمة الاوكرانية على النفوذ الروسي في منطقة الاوراسية ، الجزائر :المجلة الجزائرية للامن والتنمية العدد ٣ ، المجلد ١٠ .
٦. الحسيني، عمر ، ٢٠٢٢ : ازمة عالمية :السياق الجيوسياسي لازمة الطاقة الاوروبية ، في "ازمة الطاقة الاوروبية ..الاسباب والتداعيات " تحليلات اقتصادية ،تحرير :مجدي صبحي ،المركز المصري للفكر والدراسات الاستراتيجية،القاهرة .
٧. حيدر ، ميادة علي ، ٢٠٢٠ :اوكرانيا في الادراك الروسي -الامريكي-الاوروبي دراسة في الازمة الاوكرانية ٢٠١٤-٢٠١٨ ،جامعة النهدين ، مجلة قضايا سياسية ،العدد٦٠ .
٨. الخفاجي ، محمد جاسم حسين ، ٢٠١٩ : روسيا ولعبة الهيمنة على الطاقة "رؤية في الادوار والاستراتيجيات " ، دار امجد للنشر والتوزيع .عمان.

٩. دوغين ، الكسندر ، ٢٠٢٣ :نظرية عالم متعدد الاقطاب ،ترجمة ثائر زين الدين ،فريد حاتم الشحف ،دار سؤال للنشر والتوزيع ،استفهام للنشر والتوزيع،بيروت ، ٢٠٢٣ .
- ١٠.دوغين ،الكسندر ،النظرية السياسية الرابعة "روسيا والافكار السياسية في القرن الحادي والعشرين ،ترجمة مازن محمد نفاع ،مراجعة وتقديم :ياسر عبد الحسين . دار ومكتبة عدنان للطباعة والنشر والتوزيع،بغداد ،٢٠٢٣ .
- ١١.رسول ، محفوظ ، ٢٠١٨ : أمن الطاقة في العلاقات الروسية -الاوربية ، مركز الكتاب الاكاديمي.عمان .٢٠١٨.
- ١٢.السعيد ، سعد ، ٢٠١٩ : اثر سياسة الطاقة في استراتيجية استعادة الدور الروسي العالمي ،جامعة بغداد ،مجلة العلوم السياسية ،العدد ٥٧ .
- ١٣.قذري ، دينا ، ٢٠٢٠ : حصص انتاج النفط لدول اوبك +في يوليو ٢٠٢٢ ، ٢٠٢٢/٦/٢ . www.attaqa.net
- ١٤.قلعجية، وسيم خليل،٢٠١٦: روسيا الاوراسية زمن الرئيس فلاديمير بوتين ، الدر العربية للعلوم ناشرون.بيروت.٢٠١٦.
- ١٥.مجيل ،أرشد مزاحم ،٢٠١٤:الازمة الاوكرانية وسمات التغيير في التوازن الدولي ، مركز حمورابي للبحوث الدراسات الاستراتيجية ، مجلة حمورابي العدد ١١ .
- ١٦.مهدي ، موسى ،٢٠٢٢ :٣ تداعيات تزيد قلق آسيا الوسطى من الحرب الروسية في أوكرانيا ، ١٨ مايو ٢٠٢٢ .
<https://www.alaraby.co.uk>
- ١٧.مونتغمري ، سكات ، ٢٠٢٢ : مساعي لاحتواء اثار الحظر النفطي الروسي الحرب الجيوسياسية في اوكرانيا قد تغير الطاقة بشكل جذري ، بغداد: مركز البيدر للدراسات والتخطيط ، Bottom of Form .
- ١٨.النائلي ،عناد كاظم حسين ، ٢٠١٧ : روسيا الاتحادية ومستقبل التوازن الاستراتيجي العالمي ، الدار العربية للعلوم ناشرون.بيروت.٢٠١٧ .
- ١٩.الوادعي ،سليمان ، ٢٠٢٢ : الحرب في أوكرانيا ومأزق آسيا الوسطى المبررات التي استخدمتها روسيا لغزو جارتها قابلة لإعادة الاستخدام مع دول المحيط السوفياتي ، ٢٩ مارس ٢٠٢٢
<https://www.independentarabia.com>
- ٢٠.وايت ، ستيفن، ٢٠١٧ :مفاتيح السياسة الروسية ،ترجمة حنان كسروان ، شركة المطبوعات للتوزيع والنشر.بيروت . ٢٠١٧.
- ٢١.يموتان ، فايزة ، ٢٠١٧ : دبلوماسية الطاقة الروسية تجاه اوربا ،مركز الازهرام للدراسات الاستراتيجية ، مجلة السياسة الدولية ،العدد ٢٠٩ .

المصادر باللغة الإنكليزية :

1. Astrov ,Vasily 2022: Richard Grieveson, Artem Kochnev, Michael Landesmann and Olga Pindyuk, 2022, Possible Russian Invasion of Ukraine, Scenarios for Sanctions, and Likely Economic Impact on Russia, Ukraine and the EU, Policy Notes and Reports 55, The Vienna Institute for International Economic Studies, FEBRUARY 2022.

2. Blanchard ,Olivier and Jean Pisani-Ferry , 2022: Fiscal support and monetary vigilance: economic policy implications of the Russia-Ukraine war for the European Union, Policy Contribution , Issue n°06/22 | April 2022
3. Broom , Douglas,2022: Russia is one of the world's largest exporters of petroleum products-but what exactly are they? ,world economic forum,1 Apr,2022, www.weforum.org
4. Cardenas,Mauricio,Juan Carlos Jobet, Luisa Palacios ,2022: Implications of the Russian war in Ukraine on Latin Americas Energy sectop , Columbia global energy dlalogue , april ,2022.
5. Congressional Research Service,2021 :Ukraine: Background, Conflict with Russia, and U.S. Policy October 5, 2021.
6. congressional Research Service,2022 : Russia's 2022 War Against Ukraine: Global Economic Effects, May 12, 2022.
7. Crisis group 2022:The Impact of Russia's invasion of Ukraine in the middle East and North Africa ,international 14 April 2022 . www.crisisgroup.org
8. Dibb ,Paul , 2022 :The Geopolitical Implications of Russia's Invasion of the Ukraine, The Centre of Gravity Series, ANU College of Asia & the Pacific, June 2014.
9. Eid BALBAA ,Muhammad,2022 :Mansur ESHOV, Nilufar ISMAILOVA, The Impacts of Russian-Ukrainian War on the Global Economy, Tashkent State University of Economics .2022.
10. European Parliamentary Research Service ,2022: Economic repercussions of Russia's war on Ukraine – Weekly Digest , EPRS |, 8 April 2022
11. Fattouh, Bassam ,Andreas Econmou and Ahmed mehdi, 2022: Russia-Ukraine crisis:Implications for global oil markets ,The oxford institute for energy studies .2022.
12. Finn Roar, Aune,2017 :Rolf Golombek, Arild Moe, Knut Einar Rosendahl and Hilde Hallre Le Tissier , The future of Russian gas exports , Frisch Centre .2017.
13. G. Benton ,Tim,2022 : The Ukraine war and threats to food and energy security, Environment and Society Programme ,April 2022.
14. Griffin ,Rosemary,2022 : Russian oil output up200-300 b/d in may,recovery continue in june ,19,may,2022 . www.spglobal.com
15. International Energy Agency,2022: Energy fact sheet:why does Russian oil and gas matter?,21,March,2022. www.iea.org
16. Katie Auth and Toddmoss,2022:How Russias invasion of Ukraine will impact Africas Energy Transition ,Council Foreign Relations 22 April 2022 . www.cfr.org
17. Klotz , Maximilian ,2017 : Russia and the Ukrainian Crisis: A Multiperspective Analysis of Russian Behaviour, by Taking into Account NATO's and the EU's Enlargement , Croatian International Relations Review – CIRR, XXIII (80) .2017.
18. Lakshmi Priya Panicker, 2021: Russia's Energy Strategy and Gas Disputes, E-International Relations OCT 17 2021.
19. Lychuk ,T ,M Evans, M Halverson, V Roshchanka2012 : Analysis of the Russian Market for Building Energy Efficiency, the U.S. Department of Energy , Washington .2012.
20. Muro , Carlos David Carrasco ,2022: Ukraine-Russia war: how will it affect Latin America and the Caribbean?, world Economic forum, 29 Mar 2022 www.weforum.org

21. Natixis corporate and investment banking ,2022: Ukraine Crisis Impact , 25 february 2022 .
22. Philibert,Cédric ,2022 : Saving Energy in a Hurry Reducing Dependence on Russian Hydrocarbons Requires Resolute Demand and Supply Sides Action , Center for Energy& Climate , March 17,2020
23. Razlomalin ,Ilya, Ilya Sushin, and Otto Waterlander ,2018 :The road to China: An opportunity for Russian gas to play out‘ OIL & GAS Practice‘ November ,2018.
24. Risk&Compliance Practice Areas ,2022: War Ukraine :Risk impact ,BCG Global Advantage and 31 March 2022
25. Russell , Martin , 2021 :The Nord Stream 2 pipeline Economic, environmental and geopolitical issues , EPRS | European Parliamentary Research Service , July 2021
26. Russian coal sector,2022: Draft findings of ENERPO S projed on energy transition in Russia, March,2021.
27. Sarıkaya ,Burak , 2017 : Evaluation of The Ukrainian Crisis Within The Context of Regional Security Complex Theory , Afro Eurasian Studies Journal, Volume 6, Issue 1&2 .2017.
28. Sectors,S&P Global Ratings ,2022: Russia-Ukraine conflict Implications for European corporate And Infrastructure, March 16,2022
29. Special Bulletin ,2022:Parliamentary Budget Office Russian invasion of Ukraine A war fought over 7,000km away but with casualties in Kenya , Special Bulletin No. 1.2022.
30. Statista Research Department,2022: Russia-Ukraine war 2022-,June9,2022. www.Statista.com
31. U.S. Energy Information Administration , 2021: Background Reference:Russia, December,13,2021,p7. www.eia.gov
32. Walker ,Nigel ,2022: Ukraine crisis: A timeline (2014 - present), Commons Library Research Briefing, 1 April 2022 .
33. Watling Jack and Nick Reynolds ,2022: The Plot to Destroy Ukraine , Royal United Services Institute for Defence and Security Studies , Special Report, 15 February 2022.
34. Winsor ,Morgan, 2022 : Emily shapiro,Russia-Ukraine live updates: Battle for key city to determine fate of eastern Ukraine,June,9,2022. www.abcnews.go.com.